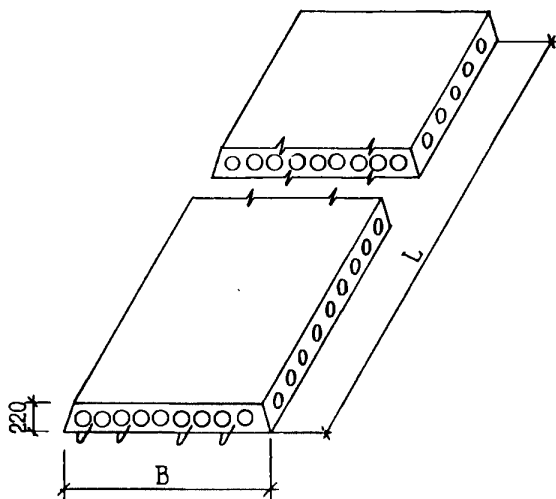


<p>СССР</p>	<p>СТРОИТЕЛЬНЫЙ КАТАЛОГ ЧАСТЬ 3 ТИПОВАЯ ДОКУМЕНТАЦИЯ НА КОНСТРУКЦИИ, ИЗДЕЛИЯ И УЗЛЫ ЗДАНИЙ И СООРУЖЕНИЙ</p>	<p>СТРОИТЕЛЬНЫЕ КОНСТРУКЦИИ И ИЗДЕЛИЯ Серия I.141.1-29с Выпуск 2 УДК 624.073:69.025</p>
<p>ЦИТП</p>	<p>ПЛИТЫ ПЕРЕКРЫТИЙ ЖЕЛЕЗОБЕТОННЫЕ МНОГОПУСТОТНЫЕ, АРМИРОВАННЫЕ СЕТКАМИ ИЗ СТАЛИ КЛАССА Вр-I, ДЛЯ СТРОИТЕЛЬСТВА ЖИЛЫХ И ОБЩЕСТВЕННЫХ ЗДАНИЙ В РАЙОНАХ СЕЙСМИЧНОСТЬЮ 7, 8 и 9 БАЛЛОВ</p>	<p>FGDK</p>
<p>СЕНТЯБРЬ 1986</p>		<p>На 3-х листах На 5- в страницах Страница I</p>



D1AA

ТЕХНИЧЕСКАЯ ХАРАКТЕРИСТИКА

Бетон тяжелый класса В15.
Продольная арматура - из стали класса Вр-I диаметром 3-5 мм.
Поперечная - из стали класса Вр-I.
Анкерующие стержни - из стали класса А-I.
Плиты армированы сетками и каркасами.

НОМЕНКЛАТУРА ПЛИТ

Марка изделия	Размеры, мм		Приведенная толщина бетона, см	Объем бетона, м ³	Расход стали, кг				Масса изделия, кг
					На изделие		На 1м ² изделия		
	L	B			Натуральной	Приведенной к стали кл. А-I	Натуральной	Приведенной к стали кл. А-I	
ПК 29.10-3ВрIT-С8	2860	990	11,6	0,33	7,67	9,71	2,71	3,43	825
ПК 29.12-3ВрIT-С8	2860	1190	11,8	0,40	8,79	11,24	2,59	3,31	1000
ПК 29.15-3ВрIT-С8	2860	1490	12,7	0,54	10,16	13,25	2,38	3,11	1350

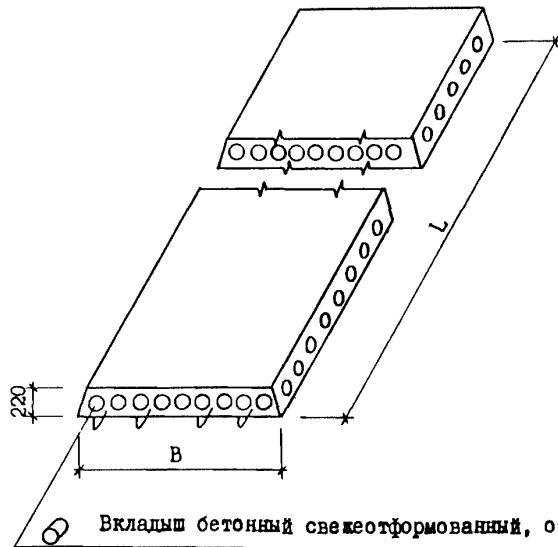
ПЛИТЫ ПЕРЕКРЫТИЙ ЖЕЛЕЗОБЕТОННЫЕ МНОГОПУСТОТНЫЕ, АРМИРОВАННЫЕ СЕТКАМИ ИЗ СТАЛИ КЛАССА Вр-I, ДЛЯ СТРОИТЕЛЬСТВА ЖИЛЫХ И ОБЩЕСТВЕННЫХ ЗДАНИЙ В РАЙОНАХ СЕЙСМИЧНОСТЬЮ 7, 8 и 9 БАЛЛОВ					СТРОИТЕЛЬНЫЕ КОНСТРУКЦИИ И ИЗДЕЛИЯ Серия I.141.I-29с Выпуск 2				Лист I Страница 2	
Продолжение										
Марка изделия	Размеры, мм		Приведенная толщина бетона, см	Объем бетона, м ³	Расход стали, кг				Масса изделия, кг	
	L	B			На изделие		На 1 м ² изделия			
					Натуральной	Приведенной к стали кл. А1	Натуральной	Приведенной к стали кл. А1		
ПК29.18-3ВрIT-C8	2860	1790	12,1	0,62	11,53	15,14	2,25	2,96	1550	
ПК29.10-4ВрIT-C8	2860	990	11,6	0,33	8,06	10,29	2,85	3,63	825	
ПК29.12-4ВрIT-C8	2860	1190	11,8	0,40	9,18	11,85	2,70	3,49	1000	
ПК29.15-4ВрIT-C8	2860	1490	12,7	0,54	10,55	13,83	2,47	3,25	1350	
ПК29.18-4ВрIT-C8	2860	1790	12,1	0,62	12,70	16,86	2,48	3,29	1550	
ПК29.10-6ВрIT-C8	2860	990	11,6	0,33	9,87	12,97	3,49	4,58	825	
ПК29.12-6ВрIT-C8	2860	1190	11,8	0,40	11,70	15,52	3,44	4,56	1000	
ПК29.15-6ВрIT-C8	2860	1490	12,7	0,54	11,33	14,97	2,66	3,51	1350	
ПК29.18-6ВрIT-C8	2860	1790	12,1	0,62	13,09	17,44	2,56	3,41	1550	
ПК29.10-8ВрIT-C8	2860	990	11,6	0,33	10,65	14,09	3,76	4,98	825	
ПК29.12-8ВрIT-C8	2860	1190	11,8	0,40	12,09	16,09	3,56	4,73	1000	
ПК29.15-8ВрIT-C8	2860	1490	12,7	0,54	12,89	17,27	3,03	4,05	1350	
ПК29.18-8ВрIT-C8	2860	1790	12,1	0,62	16,45	22,38	3,21	4,37	1550	
ПК23.10-3ВрIT-C8	2260	990	11,6	0,26	5,94	7,17	2,65	3,20	650	
ПК23.12-3ВрIT-C8	2260	1190	12,3	0,33	6,70	8,17	2,49	3,04	825	
ПК23.15-3ВрIT-C8	2260	1490	12,7	0,43	7,58	9,46	2,25	2,81	1075	
ПК23.18-3ВрIT-C8	2260	1790	12,1	0,49	8,46	10,63	2,09	2,62	1225	
ПК23.10-4ВрIT-C8	2260	990	11,6	0,26	6,14	7,47	2,74	3,33	650	
ПК23.12-4ВрIT-C8	2260	1190	12,3	0,33	6,90	8,46	2,57	3,14	825	
ПК23.15-4ВрIT-C8	2260	1490	12,7	0,43	7,78	9,75	2,31	2,90	1075	
ПК23.18-4ВрIT-C8	2260	1790	12,1	0,49	8,66	10,93	2,13	2,69	1225	
ПК23.10-6ВрIT-C8	2260	990	11,6	0,26	6,82	8,47	3,04	3,78	650	
ПК23.12-6ВрIT-C8	2260	1190	12,3	0,33	7,58	9,46	2,81	3,52	825	
ПК23.15-6ВрIT-C8	2260	1490	12,7	0,43	7,98	10,05	2,37	2,98	1075	
ПК23.18-6ВрIT-C8	2260	1790	12,1	0,49	9,26	11,81	2,29	2,92	1225	
ПК23.10-8ВрIT-C8	2260	990	11,6	0,26	7,22	9,05	3,22	4,04	650	
ПК23.12-8ВрIT-C8	2260	1190	12,3	0,33	8,18	10,34	3,04	3,84	825	
ПК23.15-8ВрIT-C8	2260	1490	12,7	0,43	8,58	10,93	2,55	3,24	1075	
ПК23.18-8ВрIT-C8	2260	1790	12,1	0,49	9,86	12,69	2,43	3,13	1225	

ПЛИТЫ ПЕРЕКРЫТИЙ ЖЕЛЕЗОБЕТОННЫЕ МНОГОПУСТОТНЫЕ, АРМИРОВАННЫЕ СЕТКАМИ ИЗ СТАЛИ КЛАССА Вр-I, ДЛЯ СТРОИТЕЛЬСТВА ЖИЛЫХ И ОБЩЕСТВЕННЫХ ЗДАНИЙ В РАЙОНАХ СЕЙСМИЧНОСТЬЮ 7, 8 и 9 БАЛЛОВ

СТРОИТЕЛЬНЫЕ
КОНСТРУКЦИИ
И ИЗДЕЛИЯ
Серия Т.141.1-29с
Выпуск 2

Лист 2
Страница 3

ПЛИТЫ С УСИЛЕННЫМИ ТОРЦАМИ



Марка изделия	Размеры, мм		Приведенная толщина бетона, см	Объем бетона, м ³	Расход стали, кг				Масса изделия, кг
	L	B			На изделие		На 1 м ² изделия		
					Натуральной	Приведенной к стали кл. А1	Натуральной	Приведенной к стали кл. А1	
ПК29.10-3ВрIT-C8a	2860	990	11,9	0,34	7,67	9,71	2,71	3,43	850
ПК29.12-3ВрIT-C8a	2860	1190	12,2	0,42	8,79	11,24	2,59	3,31	1050
ПК29.15-3ВрIT-C8a	2860	1490	13,0	0,56	10,16	13,25	2,38	3,11	1400
ПК29.18-3ВрIT-C8a	2860	1790	12,6	0,65	11,53	15,14	2,25	2,96	1600
ПК29.10-4ВрIT-C8a	2860	990	11,9	0,34	8,06	10,29	2,85	3,63	850
ПК29.12-4ВрIT-C8a	2860	1190	12,2	0,42	9,18	11,85	2,70	3,49	1050
ПК29.15-4ВрIT-C8a	2860	1490	13,0	0,56	10,55	13,83	2,47	3,25	1400
ПК29.18-4ВрIT-C8a	2860	1790	12,6	0,65	12,70	16,86	2,48	3,29	1600
ПК29.10-6ВрIT-C8a	2860	990	11,9	0,34	9,87	12,97	3,49	4,58	850
ПК29.12-6ВрIT-C8a	2860	1190	12,2	0,42	11,70	15,52	3,44	4,56	1050
ПК29.15-6ВрIT-C8a	2860	1490	13,0	0,56	11,33	14,97	2,66	3,51	1400

ПЛИТЫ ПЕРЕКРЫТИЙ ЖЕЛЕЗОБЕТОННЫЕ МНОГОПУСТОТНЫЕ, АРМИРОВАННЫЕ СЕТКАМИ ИЗ СТАЛИ КЛАССА Вр-I, ДЛЯ СТРОИТЕЛЬСТВА ЖИЛЫХ И ОБЩЕСТВЕННЫХ ЗДАНИЙ В РАЙОНАХ СЕЙСМИЧНОСТЬЮ 7, 8 и 9 БАЛЛОВ					СТРОИТЕЛЬНЫЕ КОНСТРУКЦИИ И ИЗДЕЛИЯ Серия I.141.1-29с Выпуск 2				Лист 2 Страница 4	
Продолжение										
Марка изделия	Размеры, мм		Приведенная толщина бетона, см	Объем бетона, м ³	Расход стали, кг				Масса изделия, кг	
					На изделие		На 1м ² изделия			
	L	B			Натуральной	Приведенной к стали кл. А1	Натуральной	Приведенной к стали кл. А1		
ПК29.18-6ВрIT-C8a	2860	1790	12,6	0,65	13,09	17,44	2,56	3,41	1600	
ПК29.10-8ВрIT-C8a	2860	990	11,9	0,34	10,65	14,09	3,76	4,98	850	
ПК29.12-8ВрIT-C8a	2860	1190	12,2	0,42	12,09	16,09	3,56	4,73	1050	
ПК29.15-8ВрIT-C8a	2860	1490	13,0	0,56	12,89	17,27	3,03	4,05	1400	
ПК29.18-8ВрIT-C8a	2860	1790	12,6	0,65	16,45	22,38	3,21	4,37	1600	
ПК23.10-3ВрIT-C8a	2260	990	12,0	0,27	5,94	7,17	2,65	3,20	675	
ПК23.12-3ВрIT-C8a	2260	1190	12,9	0,35	6,70	8,17	2,49	3,04	875	
ПК23.15-3ВрIT-C8a	2260	1490	13,3	0,45	7,58	9,46	2,25	2,81	1125	
ПК23.18-3ВрIT-C8a	2260	1790	12,8	0,52	8,46	10,63	2,09	2,62	1275	
ПК23.10-4ВрIT-C8a	2260	990	12,0	0,27	6,14	7,47	2,74	3,33	675	
ПК23.12-4ВрIT-C8a	2260	1190	12,9	0,35	6,90	8,46	2,57	3,14	875	
ПК23.15-4ВрIT-C8a	2260	1490	13,3	0,45	7,78	9,75	2,31	2,90	1125	
ПК23.18-4ВрIT-C8a	2260	1790	12,8	0,52	8,66	10,93	2,13	2,69	1275	
ПК23.10-6ВрIT-C8a	2260	990	12,0	0,27	6,82	8,47	3,04	3,78	675	
ПК23.12-6ВрIT-C8a	2260	1190	12,9	0,35	7,58	9,46	2,81	3,52	875	
ПК23.15-6ВрIT-C8a	2260	1490	13,3	0,45	7,98	10,05	2,37	2,98	1125	
ПК23.18-6ВрIT-C8a	2260	1790	12,8	0,52	9,26	11,81	2,29	2,92	1275	
ПК23.10-8ВрIT-C8a	2260	990	12,0	0,27	7,22	9,05	3,22	4,04	675	
ПК23.12-8ВрIT-C8a	2260	1190	12,9	0,35	8,18	10,34	3,04	3,84	875	
ПК23.15-8ВрIT-C8a	2260	1490	13,3	0,45	8,58	10,93	2,55	3,24	1125	
ПК23.18-8ВрIT-C8a	2260	1790	12,8	0,52	9,86	12,69	2,43	3,13	1275	

ПЛИТЫ ПЕРЕКРЫТИЙ ЖЕЛЕЗОБЕТОННЫЕ МНОГОПУСТОТНЫЕ, АРМИРОВАННЫЕ СЕТКАМИ ИЗ СТАЛИ КЛАССА Вр-I, ДЛЯ СТРОИТЕЛЬСТВА ЖИЛЫХ И ОБЩЕСТВЕННЫХ ЗДАНИЙ В РАЙОНАХ СЕЙСМИЧНОСТЬЮ 7,8 и 9 БАЛЛОВ

СТРОИТЕЛЬНЫЕ
КОНСТРУКЦИИ
И ИЗДЕЛИЯ
Серия I.14I.I-29c
Выпуск 2

Лист 3
Страница 5

С2ВА УКАЗАНИЯ ПО ПРИМЕНЕНИЮ

Выпуск 2 серии I.14I.I-29c предназначен для применения при проектировании и строительстве жилых и общественных зданий с перекрытиями из многопустотных железобетонных плит в районах сейсмичностью 8 баллов.

Опираание плит должно быть не менее 120 мм от торца по всей ширине плиты.

Предел огнестойкости - I час.

С2МQ СЕЙСМИЧНОСТЬ - 8 баллов

Ж3УА СУММАРНАЯ НАГРУЗКА (расчетная, без учета собственного веса плиты) -
300;450;600;800 кгс/м²

2,9;4,4;5,9;7,9 кПа

С2ВQ СТЕПЕНЬ АГРЕССИВНОСТИ СРЕДЫ -
неагрессивная

ДОПОЛНИТЕЛЬНЫЕ ДАННЫЕ

Расшифровка марки изделия:

ПК29.18-8ВрIT-С8; ПК29.18-8ВрIT-С8а

ПК - плита перекрытия круглопустотная;

29.18 - длиной 286 см, шириной 179 см (размеры с округлением в дм);

8 - суммарная нагрузка (расчетная, без учета собственного веса плиты)-800 кгс/м²;

ВрI - класс рабочей арматуры;

Т - изготавливается из тяжелого бетона;

С8 - сейсмичность 8 баллов;

а - индекс для плит с усиленными торцами

Настоящий выпуск следует рассматривать совместно с выпусками:

Выпуск 0 - Плиты перекрытий с круглыми пустотами длиной 2860 и 2260 мм, шириной 1790, 1490, 1190 и 990 мм. Материалы для проектирования

Выпуск 4 - Плиты перекрытий с круглыми пустотами длиной 2860 и 2260 мм, шириной 1790, 1490, 1190 и 990 мм. Арматурные изделия. Рабочие чертежи

В7ЕА СОСТАВ ПРОЕКТНОЙ ДОКУМЕНТАЦИИ

Выпуск 2 - Плиты перекрытий с круглыми пустотами длиной 2860 и 2260 мм, шириной 1790, 1490, 1190 и 990 мм для строительства в районах сейсмичностью 8 баллов. Рабочие чертежи

Объем проектных материалов, приведенных к формату А4, - 24 форматки.

В7ВА АВТОР ПРОЕКТА ТашЗНИИЭП, 700000, Ташкент, а/я 108.

В7НА УТВЕРЖДЕНИЕ Утверждены Госгражданстроем, приказ от 03.03.86 № 71
Введены в действие с 20.03.86.

В7КА ПОСТАВЩИК ЦИТП, I25878, ГСП, Москва, А-445, ул. Смольная, 22.

Инв. № 21367

Катал. л. № 054607

Р.А. НАСРЕДИНОВ

Гл. инженер
проекта

Л.А. МУХАМЕШКИН

Гл. инженер
института