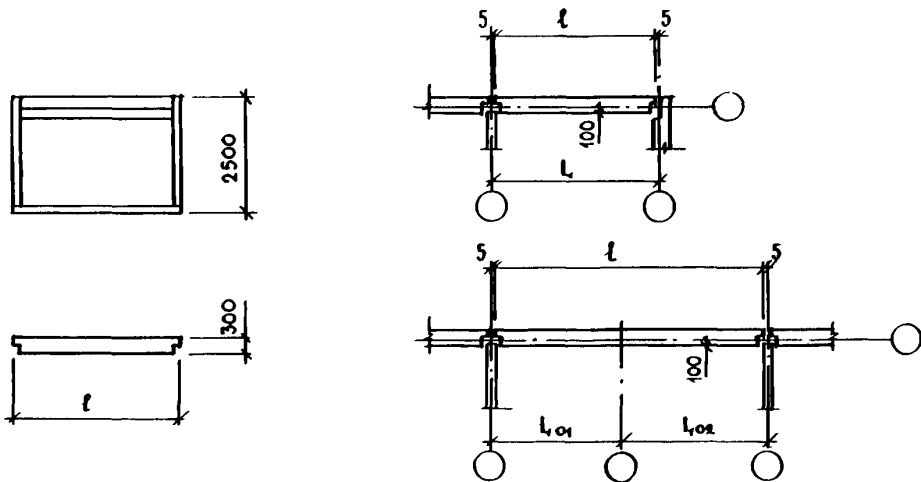


<p><b>СССР</b></p>	<p>СТРОИТЕЛЬНЫЙ КАТАЛОГ                  ЧАСТЬ 3                  ТИПОВАЯ ДОКУМЕНТАЦИЯ НА КОНСТРУКЦИИ, ИЗДЕЛИЯ И УЗЛЫ                  ЗДАНИЙ И СООРУЖЕНИЙ</p>	<p>СТРОИТЕЛЬНЫЕ                  КОНСТРУКЦИИ И ИЗДЕЛИЯ                  Серия I. I38. I-18                  УДК 691-413:69.028.8</p>
<p><b>ЦИТП</b></p>	<p>ПАНЕЛИ ПАРАПЕТА ТРЕХСЛОЙНЫЕ ИЗ ТЯЖЕЛОГО БЕТОНА                  С ЭФФЕКТИВНЫМ УТЕПЛИТЕЛЕМ ДЛЯ КРУПНОПАНЕЛЬНЫХ                  ЖИЛЫХ ЗДАНИЙ С ТЯЖЕЛЫМ ЧЕРДАКОМ</p>	<p><b>МЖСИ</b></p>
<p>АВГУСТ                  1986</p>	<p>РАБОЧИЕ ЧЕРТЕЖИ</p>	<p>На 5-и листах                  На 9-и страницах                  Страница I</p>

**ДИАА ТЕХНИЧЕСКАЯ ХАРАКТЕРИСТИКА**

Внутренний и наружный слои панелей из тяжелого бетона марки по прочности на сжатие М150.  
 Утепляющий слой принят из двух материалов: плит цементного фибролита (ГОСТ 8928-81) марки 300, толщиной 25 мм и плит полистирольного пенопласта (ГОСТ 15588-70\*) вида ПСБ-С марки 25, толщиной 50 мм.  
 Рабочая арматура из стали класса А-III диаметром 6 мм ГОСТ 5781-82 и класса Вр-I диаметром 5 мм ГОСТ 6727-80.  
 Распределительная арматура из стали класса Вр-I диаметром 4 мм ГОСТ 6727-80.  
 Армирование панелей осуществляется пространственными каркасами.  
 Наружный слой армируется сварными сетками.

**Рис. 1**



**НОМЕНКЛАТУРА ПАНЕЛЕЙ**

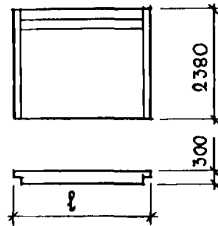
Рис.	Марка панели	l, мм	Расход материалов					Масса панели, т
			Объем бетона, м <sup>3</sup>	Объем утеплителя, м <sup>3</sup>		Сталь, кг		
				цементный фибролит	пенопласт ПСБ-С	натуральная	привед. к КЛAI	
I	ЗНЧ 30.25.30-150Т-I.I	2990	1,29	0,32	0,29	30,0	41,3	3,4
	ЗНЧ 36.25.30-150Т-I.I	3590	1,55	0,41	0,36	34,6	48,7	4,0
	ЗНЧ 60.25.30-150Т-I.I	5990	2,63	0,70	0,59	61,4	85,7	6,9
	ЗНЧ 66.25.30-150Т-I.I	6590	2,89	0,78	0,65	68,1	93,3	7,5

ПАНЕЛИ ПАРАПЕТА ТРЕХСЛОЙНЫЕ ИЗ ТЯЖЕЛОГО БЕТОНА С ЭФФЕКТИВНЫМ УТЕПЛИТЕЛЕМ ДЛЯ КРУШОПАНЕЛЬНЫХ ЖИЛЫХ ЗДАНИЙ С ТЕПЛЫМ ЧЕРДАКОМ РАБОЧИЕ ЧЕРТЕЖИ	СТРОИТЕЛЬНЫЕ КОНСТРУКЦИИ И ИЗДЕЛИЯ Серия I.138.I-18	Лист I Страница 2
--	---	----------------------

Продолжение

Рис.	Марка панели	l, мм	Расход материалов				Масса панели, т	
			Объем бетона, м <sup>3</sup>	Объем утеплителя, м <sup>3</sup>		Сталь, кг		
				цементный фибролит	пенопласт ПСБ-С	натуральная		привед. к кл.А1

Рис. 2



2	ЗНЧ 30.24.30-150Т-1.1	2990	1,26	0,32	0,29	29,5	40,91	3,3
	ЗНЧ 36.24.30-150Т-1.1	3590	1,52	0,41	0,36	33,9	47,0	4,0
	ЗНЧ 60.24.30-150Т-1.1	5990	2,57	0,70	0,59	60,2	84,0	6,8
	ЗНЧ 66.24.30-150Т-1.1	6590	2,80	0,78	0,65	66,8	92,6	7,4

Рис. 3

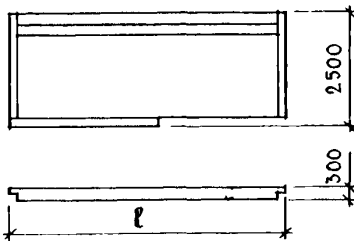
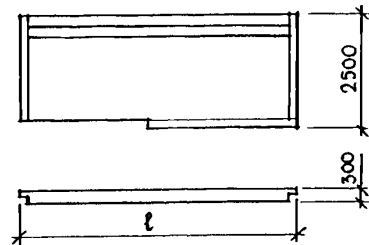


Рис. 4



3	ЗНЧ 60.25.30-150Т-1.1-2	5990	2,60	0,70	0,59	60,8	84,7	6,8
	ЗНЧ 66.25.30-150Т-1.1-3	6590	2,85	0,78	0,65	67,4	92,7	7,4
	ЗНЧ 66.25.30-150Т-1.1-2	6590	2,86	0,78	0,65	67,5	94,3	7,5
4	ЗНЧ 60.25.30-150Т-1.1-2Н	5990	2,60	0,70	0,59	60,8	84,7	6,8
	ЗНЧ 66.25.30-150Т-1.1-3Н	6590	2,85	0,78	0,65	67,4	94,3	7,4
	ЗНЧ 66.25.30-150Т-1.1-2Н	6590	2,86	0,78	0,65	67,5	94,3	7,5

ПАНЕЛИ ПАРАПЕТА ТРЕХСЛОЙНЫЕ ИЗ ТЯЖЕЛОГО БЕТОНА С ЭФФЕКТИВНЫМ УТЕПЛИТЕЛЕМ ДЛЯ КРУПНОПАНЕЛЬНЫХ ЖИЛЫХ ЗДАНИЙ С ТЕПЛЫМ ЧЕРДАКОМ РАБОЧИЕ ЧЕРТЕЖИ

СТРОИТЕЛЬНЫЕ КОНСТРУКЦИИ И ИЗДЕЛИЯ Серия I.138.I-18

Лист 2  
Страница 3

Продолжение

Рис.	Марка панели	l, мм	Расход материалов				Масса панели, т	
			Объем бетона, м <sup>3</sup>	Объем утеплителя, м <sup>3</sup>		Сталь, кг		
				цементный фибролит	пенопласт ПСБ-С	натуральная		привед. ККАЛ

Рис. 5

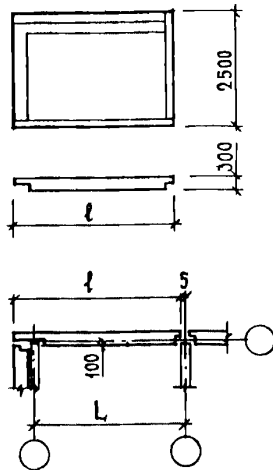
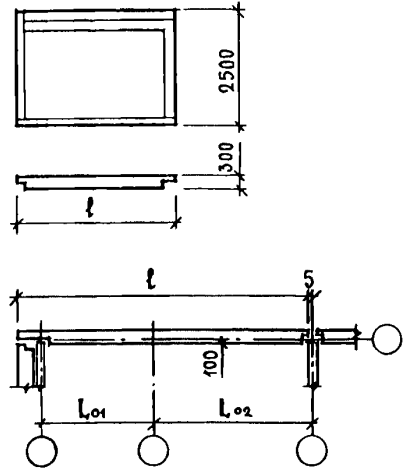
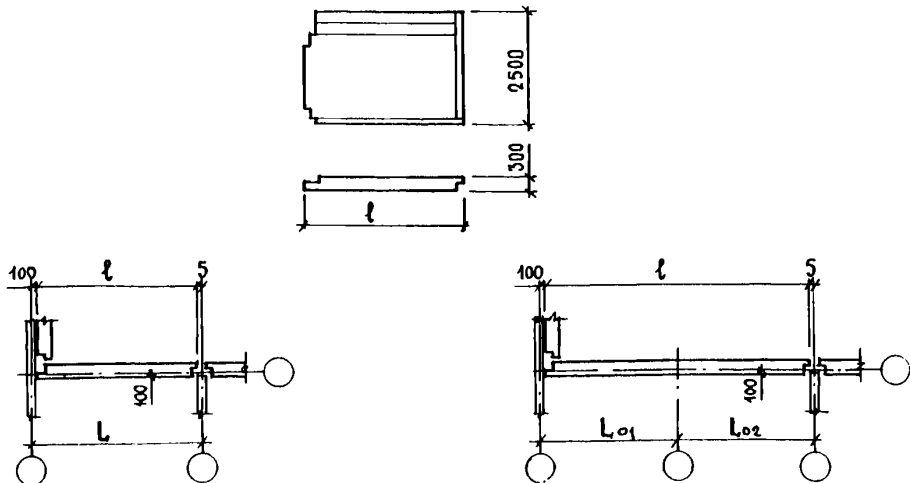


Рис. 6



5	ЗНЧ 34.25.30-150Т-2.1	3445	1,47	0,38	0,32	32,8	45,8	3,8
	ЗНЧ 40.25.30-150Т-2.1	4045	1,73	0,46	0,38	39,0	54,0	4,5
	ЗНЧ 64.25.30-150Т-2.1	6400	2,80	0,76	0,61	64,3	90,0	7,3
6	ЗНЧ 34.25.30-150Т-1.2	3445	1,47	0,38	0,32	32,8	45,8	3,8
	ЗНЧ 40.25.30-150Т-1.2	4045	1,73	0,46	0,38	39,0	54,0	4,5
	ЗНЧ 64.25.30-150Т-1.2	6400	2,80	0,76	0,61	64,3	90,0	7,3

Рис. 7

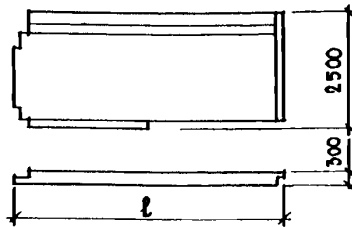


<b>ПАНЕЛИ ПАРАПЕТА ТРЕХСЛОЙНЫЕ ИЗ ТЯЖЕЛОГО БЕТОНА С ЭФФЕКТИВНЫМ УТЕПЛИТЕЛЕМ ДЛЯ КРУШНОПАНЕЛЬНЫХ ЖИЛЫХ ЗДАНИЙ С ТЕПЛЫМ ЧЕРДАКОМ РАБОЧИЕ ЧЕРТЖКИ</b>	<b>СТРОИТЕЛЬНЫЕ КОНСТРУКЦИИ И ИЗДЕЛИЯ</b> Серия I.136.I-18	Лист 2 Страница 4
--	--	----------------------

Продолжение

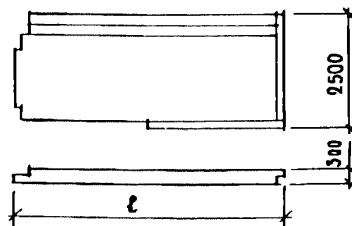
Рис.	Марка панели	l, мм	Расход материалов					Масса панели, т
			Объем бетона, м <sup>3</sup>	Объем утеплителя, м <sup>3</sup>		Сталь, кг		
				цементный фибролит	пенопласт ПСБ-С	натуральная	привед. к КЛД	
7	ЗНЧ 29.25.30-150Т-3. I	2895	1,23	0,31	0,27	28,8	40,3	3,3
	ЗНЧ 35.25.30-150Т-3. I	3495	1,42	0,39	0,34	33,5	46,9	3,9
	ЗНЧ 59.25.30-150Т-3. I	5895	2,57	0,69	0,57	67,2	80,6	6,7
	ЗНЧ 65.25.30-150Т-3. I	6495	2,83	0,77	0,63	66,9	93,9	7,4

Рис. 8



8	ЗНЧ 59.25.30-150Т-3. I-2	5895	2,54	0,69	0,57	56,6	80,3	6,6
	ЗНЧ 65.25.30-150Т-3. I-3	6495	2,79	0,77	0,63	66,2	92,1	7,3
	ЗНЧ 65.25.30-150Т-3. I-2	6495	2,80	0,77	0,63	66,3	92,4	7,3

Рис. 9



9	ЗНЧ 59.25.30-150Т-3. I-2Н	5895	2,54	0,69	0,57	56,7	80,3	6,6
	ЗНЧ 65.25.30-150Т-3. I-3Н	6495	2,80	0,77	0,63	66,3	92,4	7,3
	ЗНЧ 65.25.30-150Т-3. I-2Н	6495	2,80	0,77	0,63	66,4	92,4	7,3

ПАНЕЛИ ПАРАПЕТА ТРЕХСЛОЙНЫЕ ИЗ ТЯЖЕЛОГО БЕТОНА С ЭФФЕКТИВНЫМ УТЕПЛИТЕЛЕМ ДЛЯ КРУЩОПАНЕЛЬНЫХ ЖИЛЫХ ЗДАНИЙ С ТЕПЛЫМ ЧЕРДАКОМ РАБОЧИЕ ЧЕРТЕЖИ

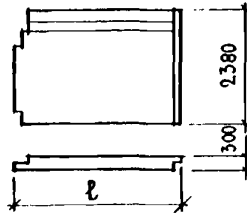
СТРОИТЕЛЬНЫЕ КОНСТРУКЦИИ И ИЗДЕЛИЯ Серия I.138.I-18

Лист 3  
Страница 5

Продолжение

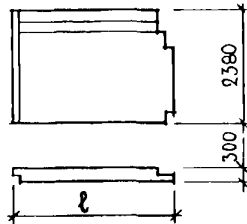
Рис.	Марка панели	ℓ, мм	Расход материалов					Масса панели, т
			Объем бетона, м <sup>3</sup>	Объем утеплителя, м <sup>3</sup>		Сталь, кг		
				цементный фибролит	пенопласт ПСБ-С	натуральная	привед. к кл.А1	

Рис. 10



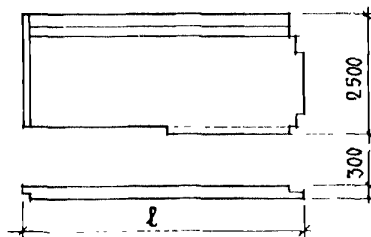
10	ЗНЧ 29.24.30-150Т-3. I	2895	1,21	0,31	0,27	28,3	39,5	3,2
	ЗНЧ 35.24.30-150Т-3. I	3495	1,46	0,39	0,34	32,8	45,8	3,8
	ЗНЧ 59.24.30-150Т-3. I	5895	2,52	0,69	0,57	56,1	80,1	6,5
	ЗНЧ 65.24.30-150Т-3. I	6495	2,77	0,77	0,63	65,7	91,8	7,2

Рис. 11



II	ЗНЧ 29.25.30-150Т-1.3	2895	1,23	0,31	0,28	28,8	39,4	3,2
	ЗНЧ 35.25.30-150Т-1.3	3495	1,43	0,39	0,34	33,5	46,7	3,9
	ЗНЧ 59.25.30-150Т-1.3	5895	2,57	0,69	0,57	57,2	80,7	6,7
	ЗНЧ 65.25.30-150Т-1.3	6495	2,83	0,77	0,63	66,9	93,4	7,4

Рис. 12



ПАНЕЛИ ПАРАПЕТА ТРЕХСЛОЙНЫЕ ИЗ ТЯЖЕЛОГО БЕТОНА С ЭФФЕКТИВНЫМ УТЕПЛИТЕЛЕМ ДЛЯ КРУЩОПАНЕЛЬНЫХ ЖИЛЫХ ЗДАНИЙ С ТЕПЛЫМ ЧЕРДАКОМ РАБОЧИЕ ЧЕРТЕЖИ

СТРОИТЕЛЬНЫЕ КОНСТРУКЦИИ И ИЗДЕЛИЯ Серия I.138.I-18

Лист 3  
Страница 6

Продолжение

Рис.	Марка панели	L, мм	Расход материалов					Масса панели, т
			Объем бетона, м <sup>3</sup>	Объем утеплителя, м <sup>3</sup>		Сталь, кг		
				цементный фибролит	пенопласт ПСБ-С	натуральная	привед. к кл.А1	
I2	ЗНЧ 59.25.30-150Т-1.3-2Н	5895	2,54	0,69	0,57	56,6	91,9	6,6
	ЗНЧ 65.25.30-150Т-1.3-3Н	6495	2,75	0,77	0,63	66,2	92,1	7,3
	ЗНЧ 65.25.30-150Т-1.3-2Н	6495	2,80	0,77	0,63	66,3	92,6	7,3
I3	ЗНЧ 59.25.30-150Т-1.3-2	5895	2,54	0,69	0,57	56,7	91,9	6,7
	ЗНЧ 65.25.30-150Т-1.3-3	6495	2,80	0,77	0,63	66,3	92,1	7,3
	ЗНЧ 65.25.30-150Т-1.3-2	6495	2,80	0,77	0,63	66,4	92,6	7,3

Рис. 13

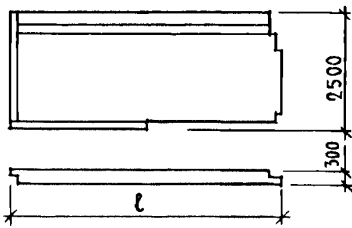
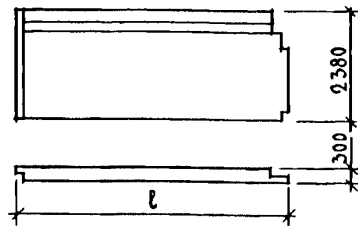
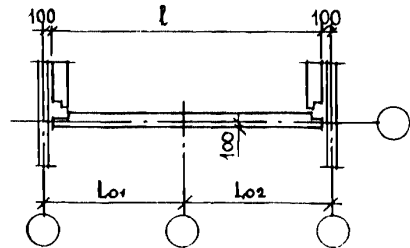
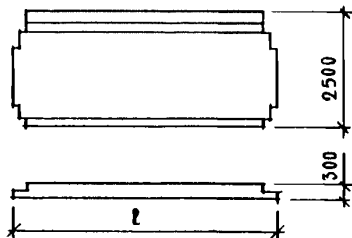


Рис. 14



I4	ЗНЧ 29.24.30-150Т-1.3	2895	1,21	0,31	0,27	27,2	40,0	3,2
	ЗНЧ 35.24.30-150Т-1.3	3495	1,46	0,39	0,34	32,8	45,9	3,8
	ЗНЧ 59.24.30-150Т-1.3	5895	2,52	0,69	0,57	56,1	79,1	6,5
	ЗНЧ 65.24.30-150Т-1.3	6495	2,77	0,77	0,63	65,7	91,5	7,2

Рис. 15



I5	ЗНЧ 58.25.30-150Т-3.3	5800	2,51	0,68	0,55	56,0	79,4	6,6
	ЗНЧ 64.25.30-150Т-3.3	6400	2,77	0,76	0,61	65,7	91,8	7,2

Продолжение

Рис.	Марка панели	ℓ, мм	Расход материалов				Масса панели, т	
			Объем бетона, м <sup>3</sup>	Объем утеплителя, м <sup>3</sup>		Сталь, кг		
				цементный фибролит	пенопласт ПСБ-С	натуральная		привед. к КЛД

Рис. 16

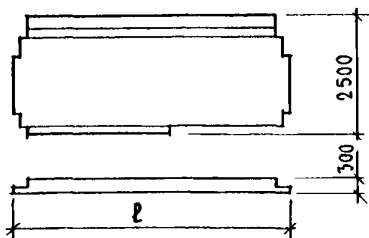
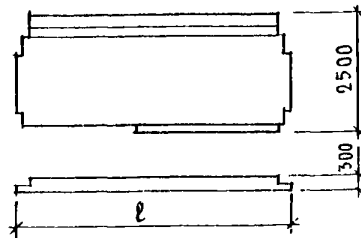
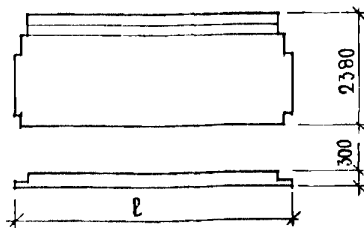


Рис. 17



I6	ЗНЧ 58.25.30-150Т-3.3-2	5800	2,48	0,68	0,55	55,5	78,5	6,5
	ЗНЧ 64.25.30-150Т-3.3-3	6400	2,73	0,76	0,61	65,1	91,3	7,1
	ЗНЧ 64.25.30-150Т-3.3-2	6400	2,74	0,76	0,61	65,1	91,3	7,1
I7	ЗНЧ 58.25.30-150Т-3.3-2Н	5800	2,48	0,68	0,55	55,5	78,5	6,5
	ЗНЧ 64.25.30-150Т-3.3-3Н	6400	2,73	0,76	0,61	65,1	91,3	7,1
	ЗНЧ 64.25.30-150Т-3.3-2Н	6400	2,74	0,76	0,61	65,1	91,3	7,1

Рис. 18



I8	ЗНЧ 58.24.30-150Т-3.3	5800	2,46	0,68	0,55	55,0	77,6	6,4
	ЗНЧ 64.24.30-150Т-3.3	6400	2,71	0,76	0,61	54,5	90,2	7,1

Рис. 19

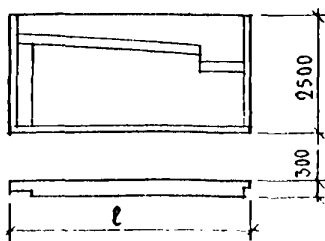
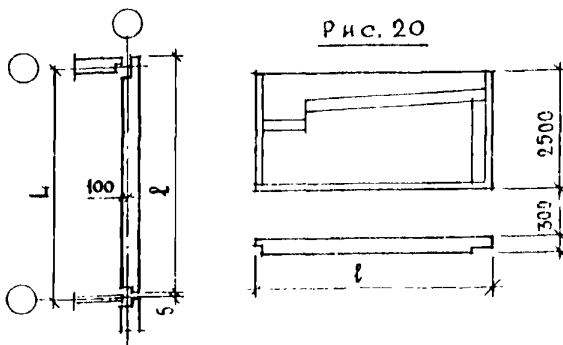


Рис. 20



ПАНЕЛИ ПАРАЛЕТА ТРЕХСЛОЙНЫЕ ИЗ ТЯЖЕЛОГО БЕТОНА С ЭФФЕКТИВНЫМ УТЕПЛИТЕЛЕМ ДЛЯ КРУПНОПАНЕЛЬНЫХ ЖИЛЫХ ЗДАНИЙ С ТЕПЛЫМ ЧЕРДАКОМ РАБОЧИЕ ЧЕРТЕЖИ

СТРОИТЕЛЬНЫЕ КОНСТРУКЦИИ И ИЗДЕЛИЯ Серия I.138.I-18

Лист 4  
Страница 8

Продолжение

Рис.	Марка панели	ℓ, мм	Расход материалов					Масса панели, т
			Объем бетона, м <sup>3</sup>	Объем утеплителя, м <sup>3</sup>		Сталь, кг		
				цементный фибролит	пенопласт ПСБ-С	натуральная	привед. кг А I	
19	ЗНЧ 50.25.30-150Т-4. I	4995	2,24	0,49	0,41	48, I	67,5	5,8
	ЗНЧ 56.25.30-150Т-4. I	5595	2,51	0,56	0,47	53,0	74,5	6,5
	ЗНЧ 62.25.30-150Т-4. I	6195	2,79	0,64	0,54	61, I	85,3	7,2
20	ЗНЧ 50.25.30-150Т-1.4	4995	2,24	0,49	0,41	48, I	67,5	5,8
	ЗНЧ 56.25.30-150Т-1.4	5595	2,51	0,56	0,47	53,0	74,5	6,5
	ЗНЧ 62.25.30-150Т-1.4	6195	2,79	0,64	0,54	61, I	85,3	7,2

Рис. 21

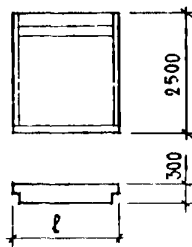
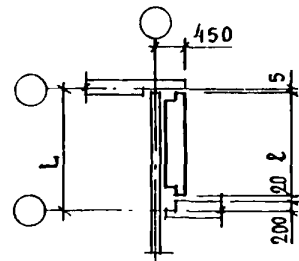
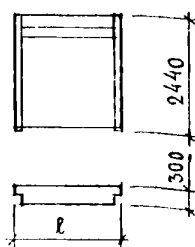


Рис. 22



21	ЗНЧ 22.25.35-150Т-8.7	2175	1,02	0,45	0,13	22,7	31,6	2,7
	ЗНЧ 16.25.35-150Т-8.7	1575	0,75	0,29	0,10	17,3	23,8	2,0
	ЗНЧ 10.25.35-150Т-8.7	975	0,48	0,14	0,07	12,0	16,1	1,3
	ЗНЧ 22.25.35-150Т-7.8	2175	1,02	0,45	0,13	22,7	31,6	2,7
	ЗНЧ 16.25.35-150Т-7.8	1575	0,75	0,29	0,10	17,3	23,8	2,0
	ЗНЧ 10.25.35-150Т-7.8	975	0,48	0,14	0,07	12,0	16,1	1,3
22	ЗНЧ 22.24.35-150Т-8.7	2175	0,99	0,45	0,13	22,6	31,3	2,6
	ЗНЧ 16.24.35-150Т-8.7	1575	0,72	0,29	0,10	17,4	24,0	1,9
	ЗНЧ 10.24.35-150Т-8.7	975	0,45	0,14	0,07	12,2	16,3	1,2
	ЗНЧ 22.24.35-150Т-7.8	2175	0,99	0,45	0,13	22,6	31,3	2,6
	ЗНЧ 16.24.35-150Т-7.8	1575	0,72	0,29	0,10	17,4	24,0	1,9
	ЗНЧ 10.24.35-150Т-7.8	975	0,45	0,14	0,07	12,2	16,3	1,2



ПАНЕЛИ ПАРАПЕТА ТРЕХСЛОЙНЫЕ ИЗ ТЯЖЕЛОГО БЕТОНА С ЭФФЕКТИВНЫМ  
УТЕПЛИТЕЛЕМ ДЛЯ КРУШНОПАНЕЛЬНЫХ ЖИЛЫХ ЗДАНИЙ С ТЕПЛЫМ ЧЕРДАКОМ  
РАБОЧИЕ ЧЕРТЕЖИ

СТРОИТЕЛЬНЫЕ  
КОНСТРУКЦИИ И  
ИЗДЕЛИЯ  
Серия  
I.138.I-18

Лист 5

Страница 9

## С2ВА УКАЗАНИЯ ПО ПРИМЕНЕНИЮ

Унифицированные трехслойные железобетонные панели с эффективным утеплителем разработаны для наружных несущих стен теплых чердаков 5 и 9-этажных жилых зданий.

Панели запроектированы применительно к сериям типовых проектов, разрабатываемых с размерами планировочной сетки кратными 600 мм (6М), могут применяться при крышах из плит как с рулонным, так и безрулонным покрытием.

Панели парапета изготавливаются в горизонтальных формах фасадной стороной вверх.

Подъем и монтаж панелей производится с применением самобалансирующихся траверс, обеспечивающих вертикальное положение строп.

Предел огнестойкости панелей составляет 2 часа.

R2CO СТЕПЕНЬ ОГНЕСТОЙКОСТИ - II

J30B СКОРОСТНОЙ НАПОР ВЕТРА до 45 кгс/м<sup>2</sup>

M1B0 РАСЧЕТНАЯ ТЕМПЕРАТУРА НАРУЖНОГО ВОЗДУХА - до -40°C

G2DD КЛИМАТИЧЕСКИЕ РАЙОНЫ И ПОДРАЙОНЫ СССР - II и III и подрайон IV.

G2EE ИНЖЕНЕРНО-ГЕОЛОГИЧЕСКИЕ УСЛОВИЯ - обычные.

## ДОПОЛНИТЕЛЬНЫЕ ДАННЫЕ

Расшифровка марки изделия: ЗНЧ 65.25.30-150Т-3.1-2

ЗНЧ - трехслойная панель наружной стены чердака (парапетная)

65 - длина 6495 мм,

25 - высота 2500 мм,

30 - толщина 300 мм,

150 - марка бетона по прочности на сжатие М150,

Т - вид бетона (тяжелый),

3.1 - характеристика вертикальных граней панели,

2 - индекс подрезки нижней грани панели.

## B7EA СОСТАВ ПРОЕКТНОЙ ДОКУМЕНТАЦИИ

Панели парапета трехслойные из тяжелого бетона с эффективным утеплителем для крупнопанельных жилых зданий с теплым чердаком. Рабочие чертежи.

Объем проектных материалов, приведенных к формату А4, - 186 форматок.

B7BA АВТОР ПРОЕКТА ЦНИИЭИ жилища, 127434, Москва, И-434, Дмитровское шоссе, 9, корп. Б.

B7BA УТВЕРЖДЕНИЕ Утверждены Госгражданстроем, приказ от 30.04.86 № 153  
Введены в действие с 15.05.86.

B7KA ПОСТАВЩИК - ЦИТП, 125878, ГСП, Москва, А-445, ул. Смольная, 22.

Инв. № 21309

Катал.л. № 054459