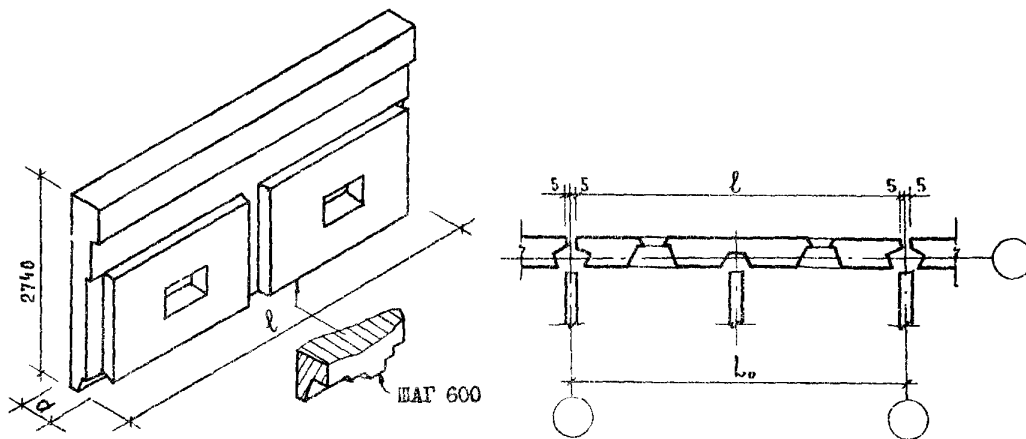
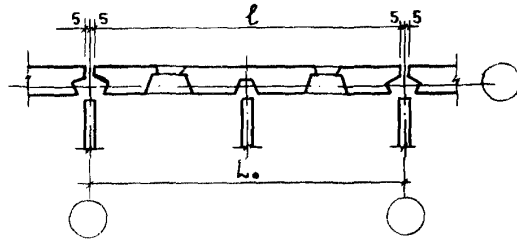
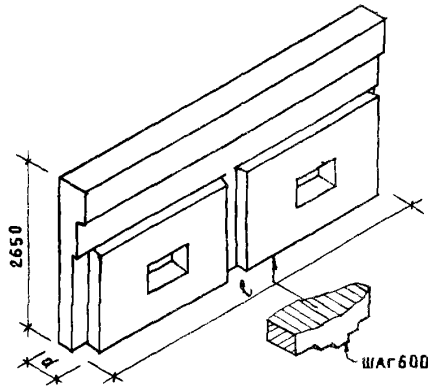
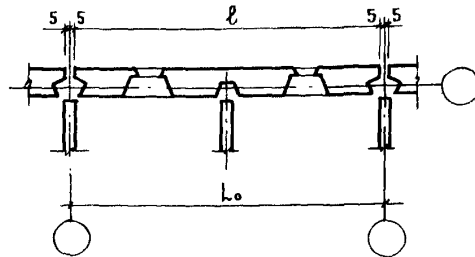
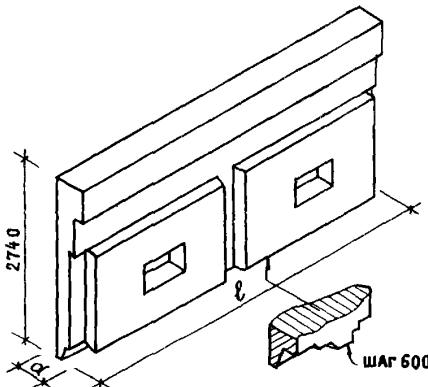
 ЧАСТЬ 3 Раздел I Подгруппа I.138	ПАНЕЛИ ПАРАПЕТА ЧЕРДАЧНЫХ КРЫШ ЛЕГКОБЕТОННЫЕ ОДНОСЛОЙНЫЕ ДЛЯ КРУПНОПАНЕЛЬНЫХ ЖИЛЫХ ЗДАНИЙ С ШАГОМ ПОПЕРЕЧНЫХ СТЕН 2,4÷3,6 м ДЛЯ СТРОИ- Тельства в сейсмических районах	П А С П О Р Т ТИПОВЫЕ КОНСТРУКЦИИ СЕРИЯ I.138-1с ВЫПУСК I-2 УДр. 69.025.223.666.971
	ВЫПУСК I-2. ПАНЕЛИ ГРУПП С-НПР1, С-НПР4, С-НПР5 ДВУХШАГОВЫЕ ТОЛЩИНОЙ 300 и 350 мм. ОБЛАСТЬ ПРИМЕНЕНИЯ: во II, III и IV климатических районах, а также в подрайонах IV и II при расчетной сейсмич- ности 7,8 и 9 баллов.	Разработаны ЦНИИЭП жилища 127434, Москва, Дмитровское шоссе дом 9, корпус "Б" совместно с НИИСК им. Кучерявенко Утверждены и введены в действие с 01.07.80 Госгражданстроем Приказ № 149 от 06.06.80



Шаг, мм	Марка изделия	Размеры, мм		Показатели расхода материалов на изделие на 1м ²			Масса изделия кг	№ лист вы- пус- ка
		l	d	Объем, м ³		Расход стали, кг		
				легко-декора- го се- твяного тона бетона	Натуральной			
6,0	С-НПР1-60.28.3-2+2	300	3,538 0,22	0,520	99,1-107,5 6,1-6,6	129,8-140,8 8,0-8,6	4600-7000	I
	С-НПР1-60.28.35-2+2	350	4,175 0,26	0,03	105,2-117,6 6,5-7,3	137,9-154,1 8,5-9,6	5250-7100	
6,6	С-НПР1-66.28.3-3+2	300	3,918 0,22	0,565 0,03	105,5-113,9 5,9-6,4	138,2-149,2 7,7-8,4	5100-7300	IO
	С-НПР1-66.28.3-2+3	300	3,918 0,22		105,5-113,9 5,9-6,4	138,2-149,2 7,7-8,4	5100-7300	
	С-НПР1-66.28.35-3+2	350	4,623 0,26	0,03	111,6-124,0 6,3-7,0	146,2-162,4 8,3-9,2	5800-7350	
	С-НПР1-66.28.35-2+3	350	4,623 0,26	0,03	111,6-124,0 6,3-7,0	146,2-162,4 8,3-9,2	5800-7350	



Шаг, м	Марка изделия	Размеры, мм		Показатели расхода материалов на изделие				Масса изделия, кг	Ко- личес- тво вы- пус- ка	
		L, мм	d	Объем, м ³		Расход стали, кг				
				легко- го бе- тона	декоре- тивно- го бе- тона	натуральной	приведенной к классу А-1			
6,0	C-НПР-60.27.3-2+2	5990	300	<u>3,538</u>	0,22	<u>0,486</u>	<u>95,6-104,0</u>	<u>125,2-136,2</u>	4550-6900	4
	C-НПР-60.27.35-2+2		350	<u>4,175</u>	0,26	<u>0,03</u>	<u>101,6-114,0</u>	<u>133,1-149,3</u>	5200-7050	
	C-НПР-66.27.3-3+2	300	<u>3,908</u>	0,22		<u>101,6-110,0</u>	<u>133,1-144,1</u>	5000-7200		
6,6	C-НПР-66.27.3-2+3	6590	300	<u>3,908</u>	0,22		<u>101,6-110,0</u>	<u>133,1-144,1</u>	5000-7200	13
	C-НПР-66.27.35-3+2		350	<u>4,611</u>	0,26	<u>0,526</u>	<u>107,7-120,1</u>	<u>141,1-157,3</u>	5700-7250	
	C-НПР-66.27.35-2+3	350	<u>4,611</u>	0,26		<u>107,7-120,1</u>	<u>141,1-157,3</u>	5700-7250		

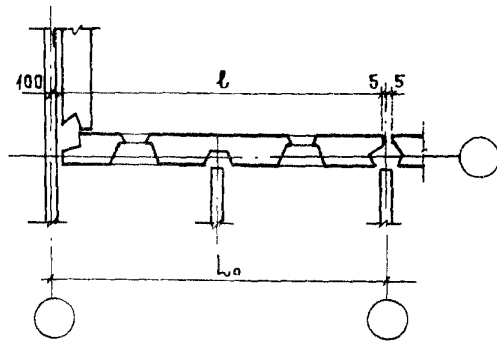
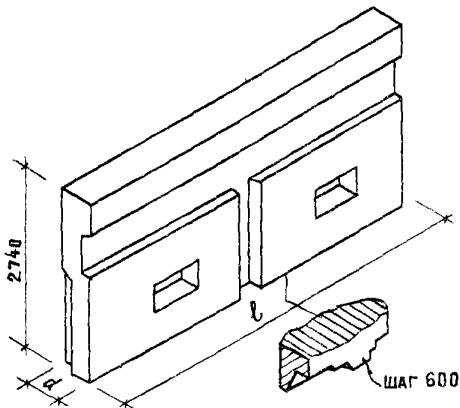


6,0	C-НПР-60.28.3-2+26	5990	300	<u>3,538</u>	0,22		<u>97,4-105,7</u>	<u>127,6-138,5</u>	4550-6950	7
	C-НПР-60.28.3-26+2		300	<u>3,538</u>	0,22		<u>97,4-105,7</u>	<u>127,6-138,5</u>	4550-6950	
	C-НПР-60.28.35-2+26	350	<u>4,175</u>	0,26	<u>0,503</u>	<u>103,4-115,8</u>	<u>135,5-151,7</u>	5200-7100		
6,6	C-НПР-66.28.3-3+26	6590	300	<u>3,918</u>	0,22	<u>0,548</u>	<u>103,8-112,1</u>	<u>136,0-146,9</u>	5050-7250	16
	C-НПР-66.28.3-26+3		300	<u>3,918</u>	0,22	<u>0,03</u>	<u>103,8-112,1</u>	<u>136,0-146,9</u>	5050-7250	
	C-НПР-66.28.35-26+2	350	<u>4,175</u>	0,26		<u>103,4-115,8</u>	<u>135,5-151,7</u>	5200-7100		

ТИПОВЫЕ КОНСТРУКЦИИ,
СЕРИИ 1.138-11С ВЫПУСК 1-2

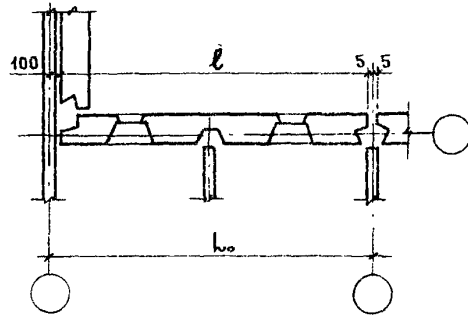
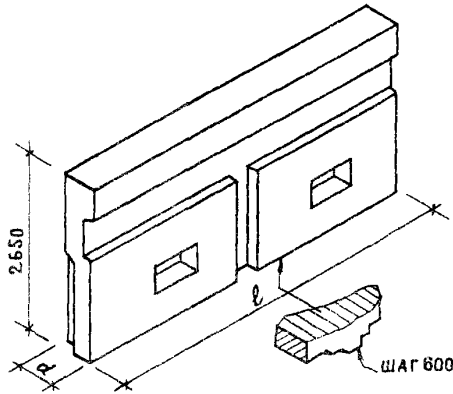
Страница 2. ЦЕННИК ЖЕЛАЗА

К 3 ЦНИИЭИ ЖБИ		ПАНЕЛИ ГРУППЫ С-НПР1, С-НПР4, С-НПР5 ДВУХТАТОВЫЕ ТОЛЩИНОЙ 300 И 350 ММ		ТИПОВЫЕ КОНСТРУКЦИИ СЕРИИ I, I38-IIc ВЫПУСК 1-2		ПАСПОРТ Лист №2			
Шаг, м	Марка изделия	Размеры, мм		Показатели расхода материалов на изделие на 1м ²				Масса изделия, кг	№ листов выпуска
		l	d	Объем, м ³		Расход стали, кг			
				легкого бетона	декоративного бетона	натуральной	Приведенной к классу А-I		
6,6	C-НПР1-66.28.35-3+26	6590	350	<u>4.623</u>	<u>0.548</u>	<u>109.9-122.3</u>	<u>143.97-160.2</u>	5750-7300	16
	C-НПР1-66.28.35-26+3			0,26	0,03	6,2-6,9	8,1-9,0		
	C-НПР1-66.28.3-36+2	300		<u>3.908</u>		<u>103.4-111.8</u>	<u>135.5-146.5</u>	5050-7200	
	C-НПР1-66.28.3-2+36			0,22		5,9-6,3	7,7-8,3		
6,6	C-НПР1-66.28.35-36+2	6590			<u>0.543</u>				19
	C-НПР1-66.28.35-2+36			0,03					
	C-НПР1-66.28.35-36+2	350		<u>4.611</u>		<u>109.5-121.9</u>	<u>143.5-159.7</u>	5750-7300	
	C-НПР1-66.28.35-2+36			0,26		6,2-6,9	8,1-9,0		



6,0	C-НПР4-59.28.3-2+2	300		<u>3.508</u>		<u>99.9-107.5</u>	<u>128.9-138.7</u>	4500-6850	
	C-НПР4л-59.28.3-2+2			0,22		6,2-6,6	8,0-8,5		
	C-НПР4-59.28.35-2+2	5895			<u>0.477</u>				22
	C-НПР4л-59.28.35-2+2			0,03					
	C-НПР4-59.28.35-2+2	350		<u>4.135</u>		<u>105.9-117.6</u>	<u>136.6-151.7</u>	5150-7450	
	C-НПР4л-59.28.35-2+2			0,26		6,5-7,3	8,4-9,4		
	C-НПР4-65.28.3-3+2	300		<u>3.903</u>		<u>110.1-117.7</u>	<u>142.0-151.8</u>	5000-7200	
	C-НПР4л-65.28.3-2+3			0,22		6,3-6,7	8,1-8,6		
6,6	C-НПР4-65.28.35-3+2	6495			<u>0.514</u>				46
	C-НПР4л-65.28.35-3+2			0,03					
	C-НПР4-65.28.35-3+2	350		<u>4.606</u>		<u>112.4-124.1</u>	<u>145.0-160.1</u>	5650-7200	
	C-НПР4л-65.28.35-2+3			0,26		6,4-7,0	8,3-9,0		

Шаг, мм	Марка изделия	Размеры, мм		Показатели расхода материалов на изделие на 1м ²				Масса изделия, кг	Кл. лист- тов вы- пус- ка
		l	d	Объем, м ³		Расход стали, кг			
				легко- го бе- тона	декора- тивно- го бетона	натуральной	Приведенной к классу А-I		
6,6	C-НПР4-65.28.3-2+3	300	6495	<u>3.903</u>	<u>0.514</u>	<u>110.07-117.7</u>	<u>142.0-151.8</u>	5000-7200	34
	0,22			6,3-6,7		8,1-8,6			
6,6	C-НПР4м-65.28.3-3+2	350	6495	<u>4.606</u>	<u>0,03</u>	<u>112.4-124.1</u>	<u>145.0-160.1</u>	5650-7200	
	0,26			6,4-7,0		8,3-9,0			

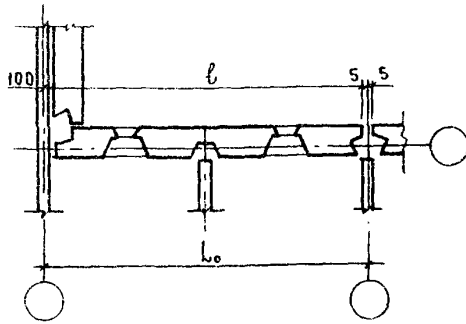
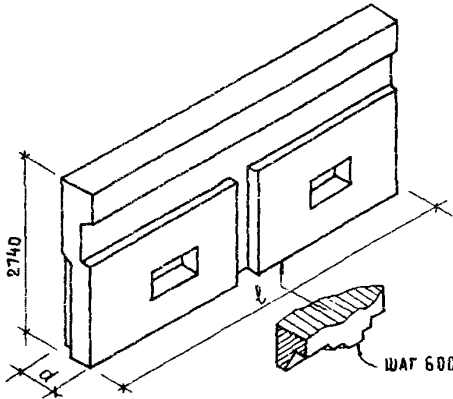


6,0	C-НПР4-59.27.3-2+2	300	5895	<u>3.508</u>	<u>0.445</u>	<u>96.5-104.2</u>	<u>124.5-134.8</u>	4450-6800	25
	0,22			6,1-6,6		7,3-8,5			
6,0	C-НПР4м-59.27.3-2+2	350	5895	<u>4.139</u>	<u>0,03</u>	<u>102.6-114.2</u>	<u>132.4-147.3</u>	5100-7400	
	0,26			6,5-7,2		8,4-9,3			
6,6	C-НПР4-65.27.3-3+2	300	6495	<u>3.888</u>	<u>0.485</u>	<u>102.6-110.2</u>	<u>132.3-142.2</u>	4900-7050	49
	0,23			6,0-6,4		7,7-8,3			
6,6	C-НПР4м-65.27.3-2+3	350	6495	<u>4.588</u>	<u>0,03</u>	<u>93.4-105.0</u>	<u>120.5-135.5</u>	5600-7150	
	0,27			5,4-6,1		7,0-7,9			
6,6	C-НПР4-65.27.3-2+3	300	6495	<u>3.878</u>	<u>0.485</u>	<u>102.6-110.2</u>	<u>132.3-142.2</u>	4900-7500	37
	0,23			6,0-6,4		7,7-8,3			
6,6	C-НПР4м-65.27.3-3+2	350	6495	<u>4.576</u>	<u>0,03</u>	<u>97.9-109.5</u>	<u>126.3-141.3</u>	5600-7100	
	0,27			5,7-6,4		7,4-8,3			

ТИПОВЫЕ КОНСТРУКЦИИ
СЕРИИ I, I38-Iic ВЫПУСК I-2

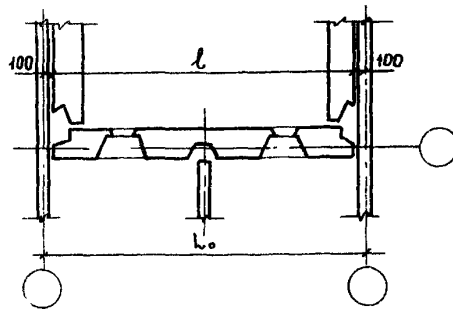
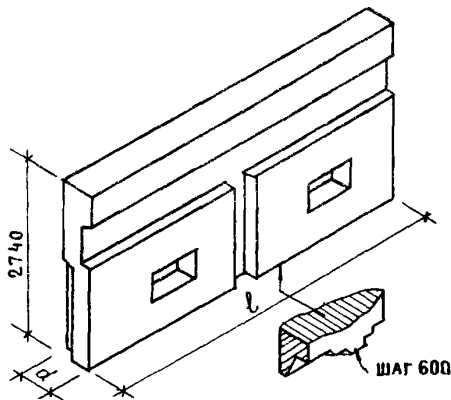
Страница 4 ЦЕННИК ЖЕЛЕЗА

К3	ПРИМЭН жидкая	ПАНКЛИ ГРУППИ С-НПР1, С-НПР4, С-НПР5 ДВУХНАТОВЫЕ ТОЛЩИНОМ 300 И 350 мм	ТИПОВЫЕ КОНСТРУКЦИИ СЕРИИ I, I38-IIc ВЫПУСК 1-2	ПАСПОРТ Лист КЗ



Шаг, м	Марка изделия	Размеры, мм		Показатели расхода материалов на изделие на 1м ²		Масса изделия, кг	№ ЛИСТОВ ВЫ- ПУСК КА
		l	d	Расход стали, кг			
				Объем, м ³ легко-деко- го об-ретья- ного бетона	Натуральной		
6,0	С-НПР4-59.28.3-2+20	300	3,508 0,22	98,3-105,9	126,8-136,6	4450-6800	28
	С-НПР4л-59.28.3-20+2			6,1-6,6	7,9-8,5		
	С-НПР4-59.28.3-20+2			98,1-105,8	126,6-136,5		
	С-НПР4л-59.28.3-2+20			6,2-6,7	8,0-8,6		
6,0	С-НПР4-59.28.35-2+20	350	4,139 0,26	104,3-116,0	134,6-149,6	5100-7400	28
	С-НПР4л-59.28.35-20+2			6,5-7,2	8,4-9,3		
	С-НПР4-59.28.35-20+2			104,1-115,8	134,3-149,4		
	С-НПР4л-59.28.35-2+20			6,6-7,3	8,5-9,4		
6,6	С-НПР4-65.28.35-3+20	300	3,903 0,23	110,8-122,5	142,9-158,0	4950-7100	52
	С-НПР4л-65.28.35-20+3			6,4-7,0	8,3-9,0		
	С-НПР4-65.28.35-3+20			110,8-122,5	142,9-158,0		
	С-НПР4л-65.28.35-20+3			6,4-7,0	8,3-9,0		
6,6	С-НПР4-65.28.3-20+3	300	3,888 0,22	108,3-115,9	140,0-149,5	4950-7100	43
	С-НПР4л-65.28.3-3+20			6,2-6,7			
	С-НПР4-65.28.35-20+3			110,6-122,3	142,7-157,8		
	С-НПР4л-65.28.35-3+20			6,4-7,0	8,3-9,0		

Шаг, м	Марка изделия	Размеры, мм		Показатели расхода материалов на изделие на 1м ²		Масса изделия, кг	Мн- ли- тов- вы- пус- ка						
		e	d	Объем, м ³				Расход стали, кг					
				легко- го бе- тона	деко- ратив- ного бетона			Натуральной	Приведенной к классу А-I				
	C-НПР4-65.28.3-2+3б	300	3,878	0,22	108,1-115,8	139,7-149,4	4900-7100						
	C-НПР4л-65.28.3-3б+2							0,500	6,2-6,7	8,0-8,6	40		
6,6	C-НПР4-65.28.35-2+3б	350	4,576	0,29	110,4-122,1	142,4-157,5	5600-7150						
	C-НПР4л-65.28.35-3б+2							0,503	6,3-7,0	8,1-9,0	55		
6,6	C-НПР4-65.28.3-3б+2	300	3,888	0,22	108,0-115,6	139,3-149,1	4900-7100						
	C-НПР4л-65.28.3-2+3б							0,502	6,2-6,7	8,0-8,6			
	C-НПР4-65.28.35-3б+2							350	4,588	0,26	110,3-122,0	142,3-157,4	5650-7150
	C-НПР4л-65.28.35-2+3б												



6,0	C-НПР5-58.28.3-2+2	300	3,478	0,22	100,3-107,2	129,4-138,3	4400-6700
	C-НПР5-58.28.35-2+2						
6,6	C-НПР5-58.28.35-2+2	350	4,104	0,26	106,3-119,1	137,1-153,6	5000-7300
	C-НПР5-64.28.3-3+2						
6,6	C-НПР5-64.28.3-2+3	350	4,588	0,27	112,8-125,5	146,0-162,0	5550-7100
	C-НПР5-64.28.35-3+2						
	C-НПР5-64.28.35-2+3						

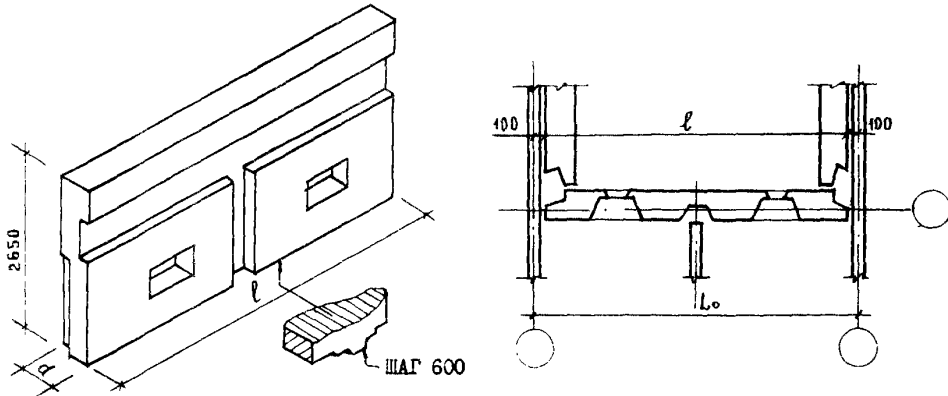
2021 12339

ТЯЖЕЛЫЕ КОНСТРУКЦИИ
СЕРИИ 1.138-11С ВАНШЕК 1-2

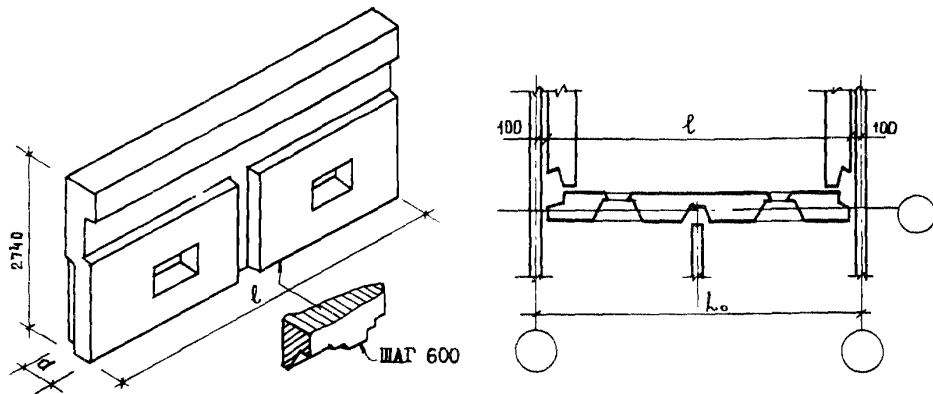
ЦЕННИК ИЗДЕЛИЯ

Страница 6

К 3	ЦИЛИНДР ЖЕЛЕЗНОБЕТОННЫЙ	ПАНЕЛИ ГРУПП С-НПР1, С-НПР4, С-НПР5 ДВУХТАТОВЫЕ ТОЛЩИНОЙ 300 И 350 ММ	ТИПОВЫЕ КОНСТРУКЦИИ СЕРИЯ 1,138-11с ВЫПУСК 1-2	ПАСПОРТ Лист 4



Шаг, м	Марка изделия	Размеры, мм		Показатели расхода материалов на изделие на 1м ²				Масса изделия, кг	№ ЛИС- ТОВ ВЫ- ПУС- КА
		l	d	Объем, м ³		Расход стали, кг			
				легко- го бе- тона	деко- ратив- ного бетона	Натуральной	Приведенной к классу А-1		
6,0	С-НПР5-58.27.3-2+2	5800	300	<u>3.478</u> 0,23		<u>97.1-104.1</u> 6,3-6,8	<u>125,3-134.3</u> 8,1-8,8	4300-6650	61
	С-НПР5-58.27.35-2+2		350	<u>4.104</u> 0,27	<u>0.404</u> 0,03	<u>103.2-115.9</u> 6,7-7,6	<u>133.1-150.0</u> 8,6-9,8	4950-7250	
6,6	С-НПР5-64.27.3-3+2	6400	300	<u>3.858</u> 0,23		<u>123.8-130.7</u> 7,3-7,7	<u>160.0-169.0</u> 9,4-9,9	4800-7350	70
	С-НПР5-64.27.3-2+3								
	С-НПР5-64.27.35-3+2		350	<u>4.552</u> 0,27	<u>0.444</u> 0,03	<u>109.3-122.0</u> 6,5-7,2	<u>141.0-157.4</u> 8,4-9,3	5500-7000	
	С-НПР5-64.27.35-2+3								



6,0	С-НПР5-58.28.3-2+2	5800	300	<u>3.478</u> 0,22		<u>98.7-105.7</u> 6,2-6,6	<u>127.4-136.4</u> 8,0-8,5	4350-6700	65
	С-НПР5-58.28.3-2+2					<u>0.419</u> 0,03			
	С-НПР5-58.28.35-2+2		350	<u>4.104</u> 0,26		<u>104.7-117.5</u> 6,5-7,3	<u>135.1-152.0</u> 8,4-9,4	5000-7300	
	С-НПР5-58.28.35-2+2								

Наг, м	Марка изделия	Размеры, мм		Показатели расхода материалов на изделие на 1м ²				Масса изделия, кг	Мс- лкс- тов вы- пус- ка
		e	d	Объем, м ³		Расход стали, кг			
				легко- го бе- тона	деко- ратив- ного бетона	Натуральной	Приведенной к классу А-I		
6,6	C-НПР5-64.28.3-3+2б	300	6400	3,873		125,7-132,7	162,2-171,2	4800-7400	73
	0,23				7,3-7,7	9,4-9,9			
6,6	C-НПР5-64.28.3-2б+3	350	6400		0,456			5500-7050	76
				0,03					
6,6	C-НПР5-64.28.35-3+2б	300	6400	4,570		111,2-123,9	143,5-160,0	4800-7400	76
	0,27				6,5-7,2	8,4-9,3			
6,6	C-НПР5-64.28.35-2б+3	350	6400		0,459			5500-7050	76
				0,03					
6,6	C-НПР5-64.28.3-3б+2	300	6400	3,858		125,4-132,3	162,0-171,0	4800-7400	76
	0,22				7,3-7,7	9,4-9,9			
6,6	C-НПР5-64.28.3-2+3б	350	6400		0,459			5500-7050	76
				0,03					
6,6	C-НПР5-64.28.35-3б+2	300	6400	4,552		110,9-123,6	143,1-159,4	4800-7400	76
	0,26				6,4-7,1	8,3-9,2			
6,6	C-НПР5-64.28.35-2+3б	350	6400		0,459			5500-7050	76
				0,03					

ТЕХНИЧЕСКАЯ ХАРАКТЕРИСТИКА И УКАЗАНИЯ ПО ПРИМЕНЕНИЮ

Панели легкобетонные предназначены для применения в 4-5 этажных домах в районах с сейсмичностью 7-9 баллов, а также высотой 9 этажей в районах с сейсмичностью 7 и 8 баллов и 7 этажей при 9 баллах.

Габариты панелей установлены исходя из условия применения их в проектах, разрабатываемых с размерами планировочной сетки, кратными 600 мм.

Панели выполняются из легких конструктивно-теплоизоляционных плотных бетонов слитной структуры на пористых заполнителях (керамзите, аглопорите, шлаковой пемзе и т.п. материалах, применение которых допущено при сейсмических воздействиях) марки по прочности 75,100 и 150. Материал, цвет и фактура отделки назначаются при разработке конкретного проекта здания.

Армирование панелей осуществляется сварными арматурными блоками.

Расход стали определен исходя из возможных наименьших и наибольших воздействий на панели, зависящих от расчетной сейсмичности и этажности здания. Окончательные данные по расходу стали определяются на основании расчета при доработке панелей для применения в конкретном проекте и в зависимости от применяемых к ним панелей наружных стен.

Общий принцип маркировки панелей:

C - сейсмические, НП - наружные панели парапета; P1, P4 и P5 - рядовые панели различных групп, следующие цифры характеризуют длину, высоту и толщину панели. Подробнее маркировку см. в выпусках 0-1 или 0-2.

Объем проектных материалов - 190 форматок

Чертежи распространяет: Центральный институт типового проектирования
125878, ГСП, Москва А-445, Смоленская ул., 22

Инв. № 16783
Лист. № 042738

Руководитель отдела проектных работ
 И.И. Криппа
 И.И. Криппа
 И.И. Криппа

Серия 1.138-ПС Выпуск 1-2

Страница 8 ЦНИИЭП жилища