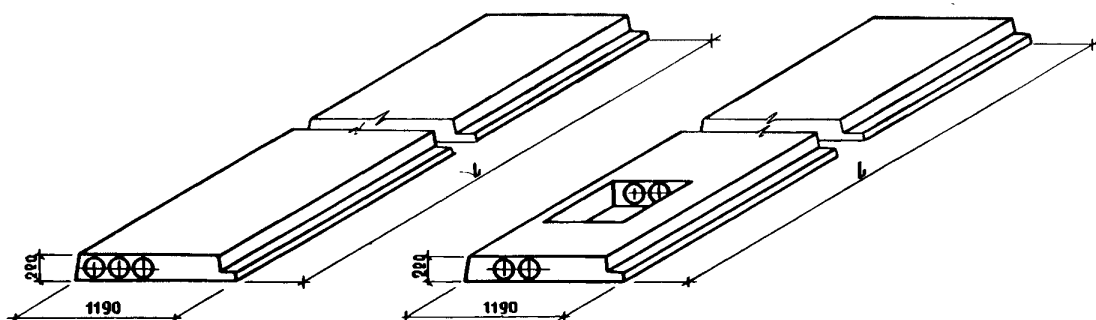


<b>СССР</b>	СТРОИТЕЛЬНЫЙ КАТАЛОГ ЧАСТЬ 3 ТИПОВАЯ ДОКУМЕНТАЦИЯ НА КОНСТРУКЦИИ, ИЗДЕЛИЯ И УЗЛЫ ЗДАНИЙ И СООРУЖЕНИЙ	СТРОИТЕЛЬНЫЕ КОНСТРУКЦИИ И ИЗДЕЛИЯ Серия I. I37. I-8 Выпуск 2
<b>ЦИТП</b>	ПЛИТЫ ЛОДЖИЙ ЖЕЛЕЗОБЕТОННЫЕ МНОГОПУСТОТНЫЕ ДЛЯ ЖИЛЫХ ЗДАНИЙ	УДК 691-413:69.025-2
АПРЕЛЬ <b>1988</b>		На I листе На 2 страницах Страница I



**Таблица ТЕХНИЧЕСКАЯ ХАРАКТЕРИСТИКА**

Плиты лоджий запроектированы в соответствии с требованиями ГОСТ 25697-83.  
 Бетон - тяжелый, класса по прочности на сжатие В22,5.  
 Плиты армируются напрягаемыми стержнями из арматуры класса Аг-У, ГОСТ 5781-82, диаметром 10, 12 и 16 мм (метод натяжения - электротермический), прочная арматура плит - из стали класса Вр-1, ГОСТ 6727-80.  
 Монтажные петли - из арматуры класса А-1, ГОСТ 5781-82.

**НОМЕНКЛАТУРА ПЛИТ ЛОДЖИЙ**

Марка плиты	Длина L, мм	Расход матер.		Масса, кг	Марка плиты	Длина L, мм	Расход матер.		Масса, кг
		бетон, м <sup>3</sup>	сталь, кг				бетон, м <sup>3</sup>	сталь, кг	
ПН163. I2-АгУ	6280	1,14	71,84	2845	ПН163. I2-АгУ-а	6280	1,15	71,84	2865
ПН151. I2-АгУ	5080	0,92	49,65	2305	ПН151. I2-АгУ-а	5080	0,93	49,65	2325
ПН163. I2np-АгУ	6280	1,22	73,41	3065	ПН163. I2np-АгУ-а	6280	1,23	73,41	3078
ПН163. I2x-АгУ	6280	1,22	73,41	3065	ПН163. I2x-АгУ-а	6280	1,23	73,41	3078
ПН151. I2np-АгУ	5080	0,98	51,04	2465	ПН151. I2np-АгУ-а	5080	0,99	51,04	2478
ПН151. I2x-АгУ	5080	0,98	51,04	2465	ПН151. I2x-АгУ-а	5080	0,99	51,04	2478

ПЛИТЫ ЛОДЖИЙ ЖЕЛЕЗОБЕТОННЫЕ МНОГОПУСТОТНЫЕ ДЛЯ ЖИЛЫХ ЗДАНИЙ

СТРОИТЕЛЬНЫЕ  
КОНСТРУКЦИИ  
И ИЗДЕЛИЯ  
Серия I.137.I-8  
Выпуск 2Лист I  
Страница 2

## С2В2 УКАЗАНИЯ ПО ПРИМЕНЕНИЮ

Плиты лоджий предназначены для применения в жилых зданиях со стенами из кирпича и кирпичным ограждением лоджий, строящихся в условиях II и III климатических районов и IV климатического подрайона. Расчетная нагрузка (без собственного веса плиты) -

- 9,24 кПа .  
942 кгс/м<sup>2</sup>

Глубина опирания плит - не менее 90 мм.

С2ЕЕ ИНЖЕНЕРНО-ГЕОЛОГИЧЕСКИЕ УСЛОВИЯ - обычные

G2BQ СТЕПЕНЬ АГРЕССИВНОСТИ СРЕДЫ - неагрессивная

## ДОПОЛНИТЕЛЬНЫЕ ДАННЫЕ

Расшифровка марки изделия ПЛП63.12-АтУ-а:

ПЛП - плита лоджии плоская многопустотная балочная,  
63 - длина плиты (6280 мм) в дм;  
12 - ширина плиты (1190 мм) в дм;  
АтУ - класс напрягаемой арматуры;  
а - плита лоджии с торцами, заделываемыми бетонными вкладышами.

Для плит с эвакуационными ложами в маркировку добавляют строчные буквы: "пр" - при правом исполнении плиты (ПЛП63.12пр-АтУ-а), "л" - при левом исполнении плиты (ПЛП63.12л-АтУ-а).

К настоящему выпуску разработана карта технического уровня и качества продукции, распространяемая ЦНИИЭП жилища

## B7EA СОСТАВ ПРОЕКТНОЙ ДОКУМЕНТАЦИИ

Выпуск 2. Предварительно напряженные плиты длиной 6280 и 5080 мм и шириной 1190 мм, армированные стержнями из стали класса Ат-У, для зданий со стенами из кирпича и кирпичным ограждением лоджий. Рабочие чертежи.

Объем проектных материалов, приведенных к формату А4, - 46 форматов

B7BA АВТОР ПРОЕКТА ЦНИИЭП жилища, 127434, Москва И-434, Дмитровское шоссе, 9, корп. "Б"

B7BA УТВЕРЖДЕНИЕ Утверждены Госкомархитектуры, приказ от 04.01.88 № I  
Введены в действие с 01.02.88

B7KA ПОСТАВЩИК ЦИТИ, 125878, Москва, А-445, ул. Смольная, 22

Инв. № 22854

Катал. л. № 060842

Ю. М. Веллер

Гл. инженер проекта

В. М. Острецов

Руководитель  
отделения  
проектных работ