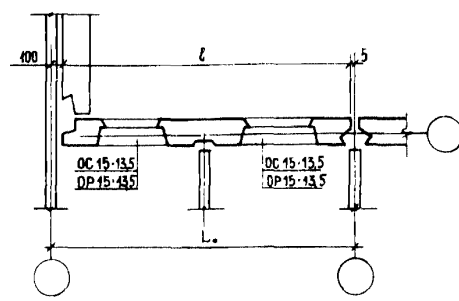
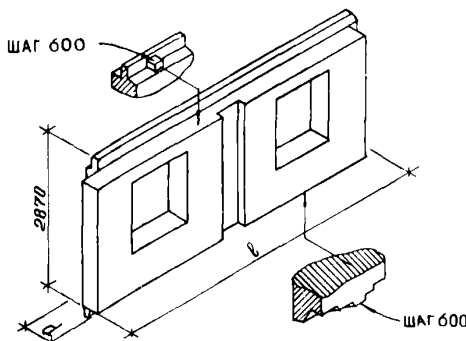
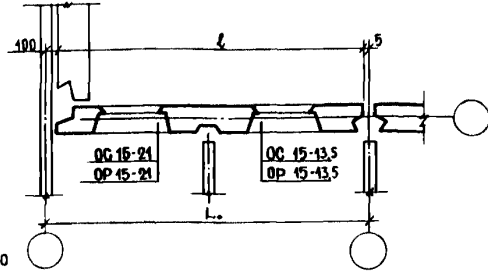
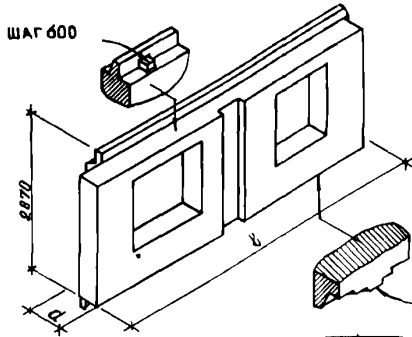
 ЧАСТЬ 3 Раздел I Подгруппа I.132	ПАНЕЛИ НАРУЖНЫХ СТЕН ОДНОРЯДНОЙ РАЗРЕЗКИ ЛЕГКОБЕТОННЫЕ ДЛЯ КРУПНОПАНЕЛЬНЫХ ЖИЛЫХ ЗДАНИЙ С ШАГОМ ПОПЕРЕЧНЫХ СТЕН 2,4 + 3,6 м И ВЫСОТОЙ ЭТАЖА 2,8 м ДЛЯ СТРОИТЕЛЬСТВА В СЕЙСМИЧЕСКИХ РАЙОНАХ	П А С П О Р Т ТИПОВЫЕ КОНСТРУКЦИИ СЕРИЯ I.132I+2. ВЫПУСК I-4 УДК 691.323.022-413
	ВЫПУСК I-4. ПАНЕЛИ ГРУППЫ С-НР4 ДВУХШАГОВЫЕ ТОЛЩИНОЙ 300 И 350 мм	Разработана ЦНИИЭП жилища, Москва, 127434, Дмитровское шоссе, дом 9, корпус "Б" совместно с ЦНИИСК им. Кучеренко, Москва К-389 2-я Институтская ул., д. 6

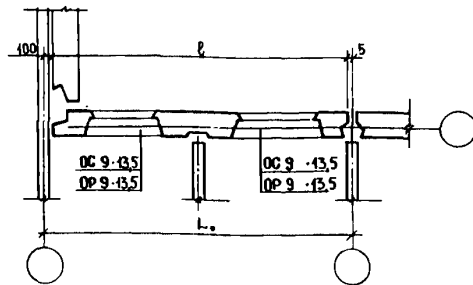
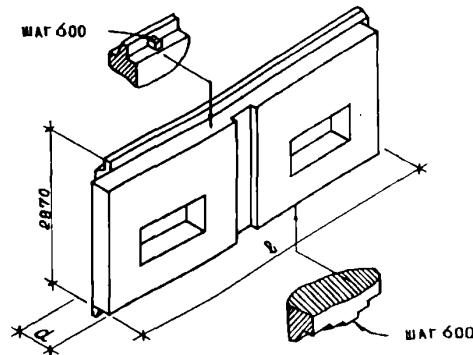


Шаг, м	Марка изделия	Размеры, мм		Показатели расхода материалов на панель				Масса изделия, кг	№ листов выпуска
		l	d	Объем, м³		Расход стали			
				легкого бетона	декоративного бетона	натуральной	приведенной к А-I		
6,0	С-НР4-59.29.3-3+3-2	300	5895	3,091	0,316	110,0+164,0	142,0+216,0	4150+6250	I
	0,232			0,024	8,2+12,2	10,4+15,8			
	С-НР4д-59.29.3-3+3-2	350	5895	3,609	0,316	116,0+214,0	149,0+222,0	4650+7000	I
	0,270			0,024	8,7+16,0	10,9+20,6			
6,6	С-НР4-65.29.3-3+3-2	300	6495	3,539	0,359	117,0+174,0	151,0+230,0	4750+7100	4
	0,235			0,024	7,8+11,5	9,90+14,9			
	С-НР4д-65.29.3-3+3-3	350	6495	4,136	0,359	122,0+230,0	157,0+303,0	5400+7500	4
	0,275			0,024	8,1+15,2	10,2+19,9			
	С-НР4-65.29.3-3+3-3	300	6495	3,236	0,331	117,0+178,0	155,0+234,0	4400+6600	10
	0,231			0,024	7,8+118,0	9,9+15,2			
	С-НР4-65.29.35-3+3-3	350	6495	3,772	0,331	122,0+232,0	157,0+306,0	4900+7500	10
	0,269			0,024	8,1+15,4	10,1+15,3			

К100, 200, 300-3+5-83



Шаг м L	Марка изделия	Размер, мм		Показатели расхода материалов на панель на 1м ²				Масса панели, кг	М ^п лег- тов вы- пус- ка
		l	d	объем, м ³		Расход стали			
				легко- го бе- тона	декора- тивного бетона	натуральной	приведенной к А-1		
6,6	C-HP4-65.29.3-3+6-2	300		<u>3,236</u>	<u>0,331</u>	<u>115,0+173,0</u>	<u>148,0+228,0</u>	4400+6600	I0
	0,231			0,024	8,2+12,8	10,3+15,2			
	C-HP4 _н -65.29.3-6+3-3	350		<u>3,772</u>	<u>0,331</u>	<u>120,0+229,0</u>	<u>155,0+302,0</u>	4900+7500 ^x	I0
	0,264			0,024	8,5+16,9	10,8+21,1			
	C-HP4-65.29.3-6+3-3	300		<u>3,236</u>	<u>0,331</u>	<u>115,0+174,0</u>	<u>148,0+229,0</u>	4400+6600	I3
	0,231			0,024	8,2+12,4	10,3+16,0			
	C-HP4 _н -65.29.3-3+6-2	350		<u>3,772</u>	<u>0,331</u>	<u>120,0+230,0</u>	<u>155,0+305,0</u>	4900+7500 ^x	I3
	0,269			0,024	8,5+16,4	10,8+21,2			
	C-HP4-65.29.35-6+3-3	300		<u>3,542</u>	<u>0,352</u>	<u>114,0+172,0</u>	<u>147,0+227,0</u>	4650+7000	I6
	0,238			0,024	7,7+11,6	9,7+15,0			
C-HP4 _н -59.29.3-7+7-2	350		<u>4,138</u>	<u>0,352</u>	<u>119,0+223,0</u>	<u>153,0+294,0</u>	5300+7100 ^x	I6	
0,279			0,024	8,0+15,0	9,8+19,4				

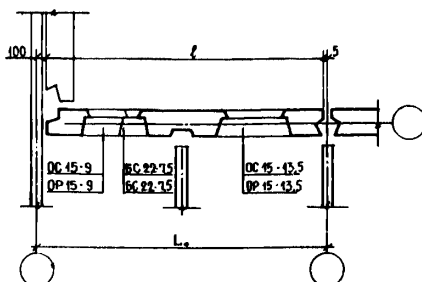
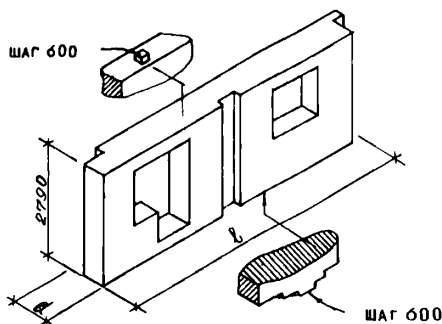


ТИПОВЫЕ КОНСТРУКЦИИ
Серия I.132.1-12.с Выпуск I-4

ИНЖЕНЕР ЖИЛИНА


Страница 2

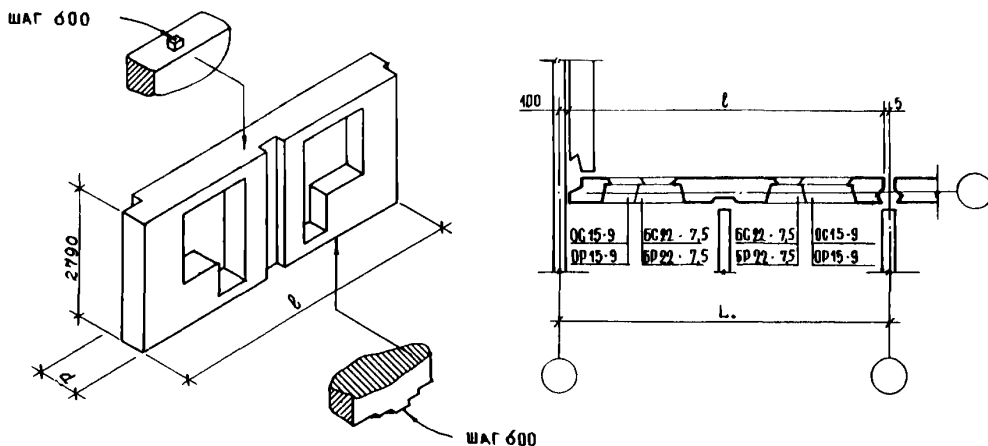
K3	ЦНИИЭИ ЖЕЛЕЗБА	ПАНЕЛИ ГРУППЫ С-НР4 ДВУХШАГОВЫЕ ТОЛЩИНОЙ 300 И 350 мм	ТИПОВЫЕ КОНСТРУКЦИИ СЕРИЯ I, I32.1-12с	ПАСПОРТ Лист 2
			ВЫПУСК I-4	



Шаг, м L ₀	Марка панели	Размеры, мм		Показатели расхода материалов на панель				Масса изделия, кг	№ листов выпуска
		l	d	Объем, м ³		Расход стали			
				легкого бетона	легкого бетона	натуральной	приведенной к А-1		
	С-НР4-59,26,3-3+4б-2	300	2,739	0,275	100,0+152,0	129,0+201,0	3800+5550	19	
	С-НР4 _ж -59,26,3-4бж+3-2								0,245
	С-НР4-59,26,35-3+4б-2	350	3,322	0,275	106,0+205,0	136,0+270,0	4400+6800		
	С-НР4 _ж -59,26,35-4бж+3-2								0,297
6,0		5895							
	С-НР4-59,26,3-4бжI3-2	300	2,739	0,275	101,0+155,0	130,0+205,0	3800+5550	22	
	С-НР4 _ж -59,26,3-3+4б-2								0,245
	С-НР4-59,26,35-4бж+3-2	350	3,322	0,275	106,0+207,0	136,0+273,0	4400+6800		
	С-НР4 _ж -59,26,35-3+4б-2								0,297
	С-НР4-65,26,3-3+4б-2	300	3,178	0,314	106,0+160,0	137,0+211,0	4400+6500	25	
	С-НР4 _ж -65,26,3-4бж+3-3								0,248
	С-НР4-65,26,35-3+4б-2	350	3,841	0,314	114,0+217,0	146,0+287,0	4950+7400 ^x		
	С-НР4 _ж -65,26,35-4бж+3-3								0,300
6,6		6495							
	С-НР4-65,26,3-3+4б-3	300	3,178	0,313	102,0+154,0	132,0+203,0	4300+6400	28	
	С-НР4 _ж -65,26,3-4бж+3-2								0,248
	С-НР4-65,26,35-3+4б-3	350	3,841	0,313	108,0+211,0	139,0+279,0	5000+7400 ^x		
	С-НР4 _ж -65,26,35-4бж+3-2								0,300

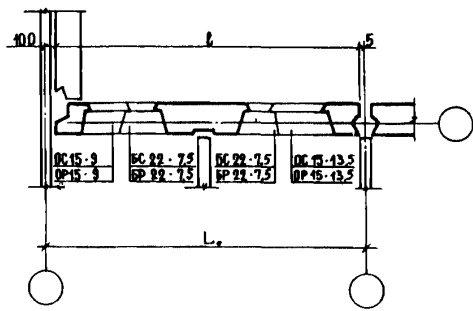
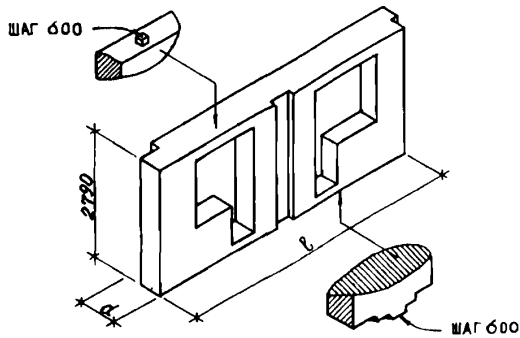
Шаг, м L.	Марка изделия	Размеры, мм		Показатели расхода материалов на панель на 1м ²				Масса изделия, кг	Мн дис- тов вы- пус- ка
		l	d	Объем, м ³		Расход стали			
				легко- го бе- тона	декора- тивно- го бе- тона	натуральной	приведенной к А-I		
	C-HP4-65,26,3-4бл+3-3	300		<u>3,178</u>	<u>0,313</u>	<u>109,0+161,0</u>	<u>141,0+212,0</u>	4300+6400	31
	C-HP4д-65,26,3-3+4б-2			0,248	0,024	8,4+12,4	10,8+16,3		
6,6	C-HP4-65,26,35-4бл+3-3	350		<u>3,841</u>	<u>0,313</u>	<u>115,0+218,0</u>	<u>148,0+287,0</u>	5050+7400*	
	C-HP4д-65,26,35-3+4б-2			0,300	0,024	9,0+17,0	11,6+22,5		
	C-HP4-65,26,3-4бл+3-2	300		<u>3,178</u>	<u>0,313</u>	<u>102,0+155,0</u>	<u>132,0+205,0</u>	4300+6400	34
	C-HP4д-65,26,3-3+4б-3			0,248	0,024	8,0+12,2	10,3+16,0		
6,6	C-HP4-65,26,35-4бл+3-2	350		<u>3,841</u>	<u>0,313</u>	<u>107,0+212,0</u>	<u>138,0+280,0</u>	5000+7400*	
	C-HP4д-65,26,35-3+4б-4			0,300	0,024	8,4+16,5	13,8+21,8		
	C-HP4-65,26,3-3+6б-2	300		<u>3,019</u>	<u>0,295</u>	<u>105,0+158,0</u>	<u>135,0+207,0</u>	3900+5900	37
	C-HP4д-65,26,3-6бл+3-3			0,249	0,024	8,6+13,0	11,2+17,0		
6,6	C-HP4-65,26,35-3+6б-2	350		<u>3,600</u>	<u>0,295</u>	<u>110,0+215,0</u>	<u>140,0+284,0</u>	4750+7100	
	C-HP4д-65,26,35-6бл+3-3			0,297	0,024	9,0+17,7	11,5+23,40		
	C-HP4-65,26,3-6бл+3-3	300		<u>3,019</u>	<u>0,295</u>	<u>105,0+158,0</u>	<u>135,0+209,0</u>	3900+5900	40
	C-HP4д-65,26,3-3+6б-2			0,249	0,024	8,7+13,0	11,20+17,2		
	C-HP4-65,26,35-6бл+3-3	350		<u>3,600</u>	<u>0,295</u>	<u>111,0+216,0</u>	<u>143,0+285,0</u>	4750+7100	
	C-HP4д-65,26,35-3+6б-2			0,297	0,024	9,15+17,8	11,8+23,4		

	ЦНИИЭП жилища	ПАНЕЛИ ГРУППЫ С-НР4 ДВУХШАГОВЫЕ ТОЛЩИНОЙ 300 и 350 мм	ТИПОВЫЕ КОНСТРУКЦИИ СЕРИЯ I. I32.1-12с ВЫПУСК I-4	ПАСПОРТ
				Лист 3

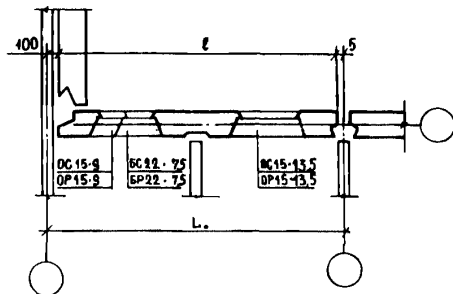
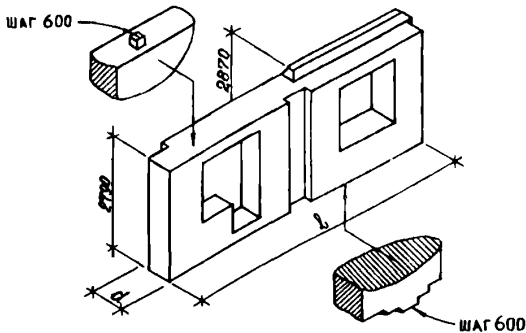


Шаг, м L ₀	Марка изделия	Размеры, мм		Показатели расхода материалов на панель на 1м ²				Масса изделия, кг	№ листов выпуска
		l	d	Объем, м ³		Расход стали			
				легкого бетона	декоративного бетона	натуральной	приведенной к А-I		
6,0	С-НР4-59.26.3-4бл+4б-2	300	5895	2,497	0,253	100,0+145,0	129,0+191,0	3500+5200	43-45
	0,250			0,024	9,7+14,0	12,4+18,4			
6,6	С-НР4-59.26.35-4бл+4б-2	350	6495	3,035	0,253	105,0+198,0	135,0+261,0	4100+6380	46-68
	0,293			0,024	10,0+19,0	13,0+25,2			
6,0	С-НР4-65.26.3-4бл+4б-2	300	5895	2,937	0,292	110,0+158,0	142,0+209,0	4100+6050	46-68
	0,246			0,024	9,2+13,0	11,8+17,4			
6,6	С-НР4-65.26.3-4бл+4б-3	300	6495	2,937	0,292	109,0+157,0	139,0+207,0	4100+6050	49-51
	0,246			0,024	9,1+13,1	11,6+17,2			
6,6	С-НР4-65.26.35-4бл+4б-2	350	6495	3,641	0,292	115,0+216,0	148,0+285,0	4750+7250	46-68
	0,305			0,024	9,6+18,0	12,3+23,8			
6,6	С-НР4-65.26.35-4бл+4б-3	350	6495	3,641	0,292	115,0+215,0	148,0+284,0	4750+7250	46-68
	0,305			0,024	9,6+17,9	12,3+23,7			

К1 00, 200, 300-3+5-83




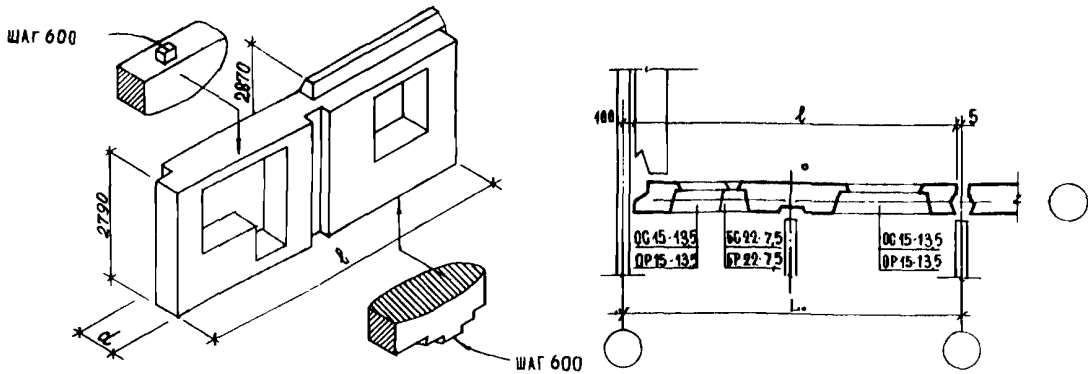
Шаг, м L ₀	Марка изделия	Размеры, мм		Показатели расхода материалов на панель на 1 м ²				Масса изделия, кг	№ лис- тов вы- пус- ка		
		l	d	Объем, м ³		Расход стали					
				легко- бетона	декора- тивного бетона	натуральной	приведенной к А-1				
6,6	C-HP4-65.26.3-46л+66-2	300	300	2,729	0,275	110,0+157,0	142,0+207,0	3900+5700	52		
	C-HP4л-65.26.3-66л+46-3			0,242	0,024	9,8+14,0	12,6+18,4				
	C-HP4-65.26.35-46л+66-2	350	350	3,312	0,275	115,0+216,0	148,0+285,0	4500+6800			
	C-HP4л-65.26.35-66л+46-3			0,294	0,024	10,4+19,2	13,0+24,3				
	C-HP4-65.26.3-66л+46-3	300	300	2,729	0,275	109,0+156,0	140,0+206,0	3900+5700			
	C-HP4л-65.26.3-46л+66-2			0,242	0,024	9,7+13,4	12,4+18,2				
	C-HP4-65.26.35-66л+46-3	350	350	3,312	0,275	112,0+215,0	145,0+284,0	4500+6800			
	C-HP4л-65.26.35-46л+66-2			0,294	0,024	9,9+19,0	12,8+25,0				
	6,0	C-HP4-59.29.3-3+46-2	300	300	2,791	0,281	104,0+155,0	134,0+205,0		3850+5750	58
		C-HP4л-59.29.3-46л+3-2			0,235	0,279	8,8+11,5	11,3+17,3			
		C-HP4-59.29.35-3+46-2	350	350	3,320	0,281	109,0+208,0	140,0+274,0		4400+6650	
		C-HP4л-59.29.35-46л+3-2			0,279	0,279	9,2+17,5	11,8+23,5			



ТИПОВЫЕ КОНСТРУКЦИИ
Серия 1.132.H/2: Выпуск 1-4

Страница 6 ИЗ 101 листа

		ЦНИИЭИ жилища		Панели группы С-НР4 двухэтажные толщиной 300 и 350 мм		ТИПОВЫЕ КОНСТРУКЦИИ СЕРИЯ I, I32.I-12с ВЫПУСК I-4		ПАСПОРТ Лист 4	
				Показатели расхода материалов на панель		Расход стали		Масса изделия, кг	№ листов выпуска
Шаг, м	Марка изделия	Размеры, мм		Объем, м ³					
		ℓ	d	легкого бетона	декоративного бетона	натуральной	приведенной к А-I		
6,0	С-НР4-59.29.3-4бл+3-2							300	
	С-НР4л-59.29.3-3+4б-2	0,235	0,024	10,4+13,3	12,7+17,3				
	С-НР4-59.29.35-4бл+3-2	350		<u>3,320</u>	<u>0,281</u>	<u>119,0+210,0</u>	<u>140,0+277,0</u>	4400+5950	
	С-НР4л-59.29.35-3+4бл-2			0,279	0,024	9,2+17,7	11,6+22,9		
	С-НР4-65.29.3-3+4б-2	300		<u>3,232</u>	<u>0,324</u>	<u>113,0+164,0</u>	<u>145,0+216,0</u>	4450+6550	
	С-НР4л-65.29.3-4бл+3-3			0,240	0,024	8,4+12,2	11,1+15,7		
С-НР4-65.29.35-3+4б-2	350		<u>3,839</u>	<u>0,324</u>	<u>118,0+220,0</u>	<u>152,0+290,0</u>	5050+7450*		
С-НР4л-65.29.35-4бл+3-3			0,285	0,024	8,8+16,3	11,1+21,0			
С-НР4-65.29.3-3+4б-3	300		<u>3,241</u>	<u>0,327</u>	<u>106,0+158,0</u>	<u>137,0+209,0</u>	4300+6400		
С-НР4л-65.29.3-4бл+3-2			0,239	0,024	7,9+11,7	10,0+20,8			
С-НР4-65.29.35-3+4б-3	350		<u>3,847</u>	<u>0,324</u>	<u>114,0+217,0</u>	<u>146,0+286,0</u>	5000+7450*		
С-НР4л-65.29.35-4бл+3-2			0,283	0,024	8,4+16,0	10,5+20,6			
С-НР4-65.29.3-4бл+3-3	300		<u>3,232</u>	<u>0,324</u>	<u>104,0+158,0</u>	<u>134,0+209,0</u>	4450+6550		
С-НР4л-65.29.3-3+4б-2			0,240	0,024	7,8+11,7	9,8+15,1			
С-НР4-65.29.35-4бл+3-3	350		<u>3,839</u>	<u>0,324</u>	<u>109,0+216,0</u>	<u>139,0+211,0</u>	5050+7480*		
С-НР4л-65.29.35-3+4б-2			0,285	0,024	8,1+16,0	10,4 + 15,7			
С-НР4-65.29.3-4бл+3-2	300		<u>3,241</u>	<u>0,327</u>	<u>107,0+160,0</u>	<u>136,0+211,0</u>	4300+6400		
С-НР4л-65.29.3-3+4б-3			0,239	0,024	7,9+11,8	10,4 + 15,7			
С-НР4-65.29.35-4бл+3-2	350		<u>3,847</u>	<u>0,327</u>	<u>113,0+217,0</u>	<u>145,0+287,0</u>	5000+7450*		
С-НР4л-65.29.35-3+4б-3			0,283	0,024	8,4+16,0	10,6+20,8			



Шаг, м	Марка изделия	Размер, мм		Показатели расхода материалов на панель				Масса изделия, кг	Линейный рисунок	
		ℓ	d	Объем, м³		Расход стали				
				легкого бетона	декоративного бетона	натуральной	приведенной к А-I			
6,6	C-HP4-65.19.3-3+6б-2	300		3,025	0,304	108,0+160,0	139,0+211,0	4100±6150	76	
	C-HP4л-65.29.3-6бл+3-3			0,237	0,024	8,4+12,4	10,6+16,0			
	C-HP4-65.29.35-3+6б-2	350		3,590	0,304	113,0+218,0	145,0+286,0	4750±7200	79	
	C-HP4л-65.29.35-6бл+3-3			0,281	0,024	9,85+17,0	12,65+21,50			
					6495					
		C-HP4-65.29.3-6бл+3-3	300		3,025	0,304	108,0+160,0	139,0+211,0	4100±6150	79
	C-HP4л-65.31.3-3+6б-2	0,237			0,024	8,40+12,40	10,6+16,00			
	C-HP4-65.29.35-6бл+3-3	350		3,590	0,304	113,0+218,0	145,0+286,0	4750±7200		
	C-HP4л-65.29.35-3+6б-2			0,281	0,024	9,85+17,0	12,65+21,50			

ТЕХНИЧЕСКАЯ ХАРАКТЕРИСТИКА И УКАЗАНИЯ ПО ПРИМЕНЕНИЮ

Панели легкого бетона предназначены для строительства 4-5-этажных домов в районах с сейсмичностью 7-9 баллов, а также высотой 9-этажей в районах с сейсмичностью 7 и 8 баллов. Габариты панелей установлены, исходя из условия применения их в проектах, разрабатываемых с размерами планировочной сетки, кратными 600 мм.

Панели выполняются из легких теплоизоляционных бетонов на пористых заполнителях (керамзите, аглопорите, шлаковой пемзе и т.п. материалах, применение которых допущено при сейсмических воздействиях) марок по прочности М75, М100 и М150.

Материалы, цвет и фактура отделки назначается при разработке конкретного проекта здания. Армирование панелей осуществляется сварными арматурными блоками.

Расход стали определен, исходя из возможных наименьших и наибольших нагрузок на панели, зависящих от расчетной сейсмичности и этажности зданий. Окончательные данные по расходу стали определяются на основании расчета при доработке панелей для применения в конкретном проекте.

Общий принцип маркировки панелей:

C - сейсмические, Н - наружные стены, РЧ - рядовые группы, 4, I группа цифр характеризует длину, высоту и толщину панели в дм, следующая - характеризует вид проема и положение втрабы.

Объем проектных материалов 190 форматок

Чертежи распространяет: Центральный институт типового проектирования 125878, ГСП, Москва А-445, ул. Смольная ул., 22

Лист. № 18609
Лист. № 047672

Инженер проекта А. Криванга
 Руководитель отделения проектных работ А. Крушина
 Типовые конструкции СЗНИИ ЖИЛСТРОИ
 Серия 1.132.100 Валуев I-4
 Страница 8