

<p>СК-3</p>	<p>СТРОИТЕЛЬНЫЙ КАТАЛОГ ЧАСТЬ 3 ТИПОВАЯ ДОКУМЕНТАЦИЯ НА СТРОИТЕЛЬНЫЕ СИСТЕМЫ И ИЗДЕЛИЯ ЗДАНИЙ И СООРУЖЕНИЙ</p>	<p>СТРОИТЕЛЬНЫЕ КОНСТРУКЦИИ И ИЗДЕЛИЯ Серия I. II 6. I-8 Вып. I</p>
<p>ГП ЦПШ</p>	<p>БЛОКИ БЕТОННЫЕ ДЛЯ СТЕН ПОДВАЛОВ</p>	<p>УДК 69.022.2: 691.327-412</p>
<p>ОКТАБРЬ 1989</p>		<p>На 2 листах На 4 страницах Страница I</p>

Рис. 1

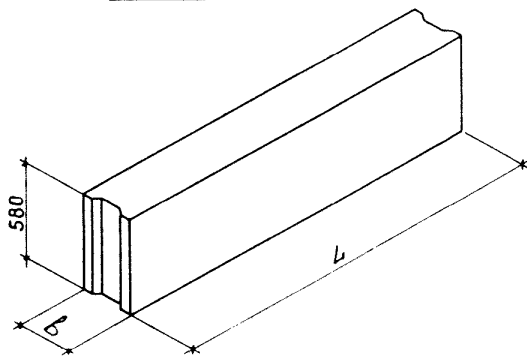


Рис. 2

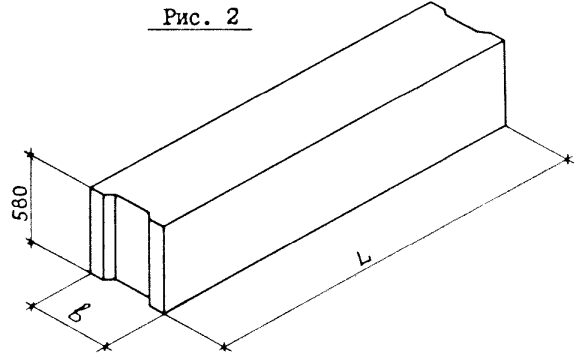


Рис. 3

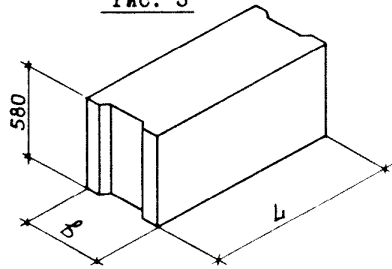


Рис. 4

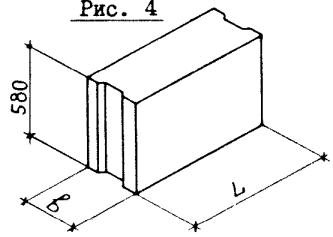


Рис. 5

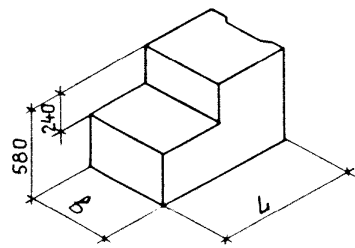
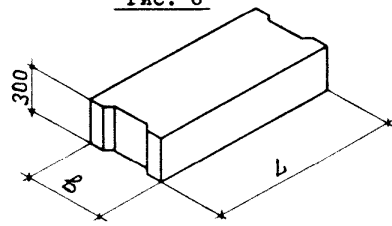


Рис. 6



БЛОКИ БЕТОННЫЕ ДЛЯ СТЕН ПОДВАЛОВ

СТРОИТЕЛЬНЫЕ
КОНСТРУКЦИИ
И ИЗДЕЛИЯ
Серия I.116. I-8
Вып. I

Лист I

Страница 2

ТЕХНИЧЕСКАЯ ХАРАКТЕРИСТИКА

Бетон тяжелый и керамзитобетон класса В7,5,
бетон плотный силикатный класса В15.
Монтажные петли из арматуры класса А-I.

Марка изделий		Геометрические характеристики		Класс бетона по прочности на сжатие	Расход материалов		Масса блока, т
		L, мм	b, мм		Бетон, м ³	Расход стали, кг натуральн. приведен. петлевой вариант	
Петлевой вариант	Беспетлевой вариант						
	Блоки сплошные из тяжелого бетона						
	по рис. 1						
ФБС 24.3.6-Т	ФБС 24.3.6-Т-5	2380	300	В7,5	0,406	1,46	0,97
	по рис. 2						
ФБС 24.4.6-Т	ФБС 24.4.6-Т-5	2380	400	В7,5	0,543	1,46	1,30
ФБС 24.5.6-Т	ФБС 24.5.6-Т-5	2380	500	В7,5	0,679	2,36	1,63
ФБС 24.6.6-Т	ФБС 24.6.6-Т-5	2380	600	В7,5	0,815	2,36	1,96
	по рис. 3						
ФБС 12.4.6-Т	ФБС 12.4.6-Т-5	1180	400	В7,5	0,265	1,46	0,64
ФБС 12.5.6-Т	ФБС 12.5.6-Т-5	1180	500	В7,5	0,331	1,46	0,79
ФБС 12.6.6-Т	ФБС 12.6.6-Т-5	1180	600	В7,5	0,398	1,46	0,96
	по рис. 6						
ФБС 12.4.3-Т	ФБС 12.4.3-Т-5	1180	400	В7,5	0,127	0,74	0,31
ФБС 12.5.3-Т	ФБС 12.5.3-Т-5	1180	500	В7,5	0,159	0,74	0,38
ФБС 12.6.3-Т	ФБС 12.6.3-Т-5	1180	600	В7,5	0,191	0,74	0,46
	по рис. 4						
ФБС 9.3.6-Т	ФБС 9.3.6-Т-5	880	300	В7,5	0,146	0,76	0,35
	по рис. 3						
ФБС 9.4.6-Т	ФБС 9.4.6-Т-5	880	400	В7,5	0,195	0,76	0,47
ФБС 9.5.6-Т	ФБС 9.5.6-Т-5	880	500	В7,5	0,244	0,76	0,59
ФБС 9.6.6-Т	ФБС 9.6.6-Т-5	880	600	В7,5	0,293	1,46	0,70
	Блоки сплошные с вырезом из тяжелого бетона						
	по рис. 5						
ФБВ 9.4.6-Т	ФБВ 9.4.6-Т-5	880	400	В7,5	0,161	0,76	0,39
ФБВ 9.5.6-Т	ФБВ 9.5.6-Т-5	880	500	В7,5	0,202	0,76	0,49
ФБВ 9.6.6-Т	ФБВ 9.6.6-Т-5	880	600	В7,5	0,243	0,76	0,58
	Блоки сплошные из бетона на пористых заполнителях						
	по рис. 1						
ФБС 24.3.6-П	ФБС 24.36-П-5	2380	300	В7,5	0,406	1,46	0,73
	по рис. 2						
ФБС 24.4.6-П	ФБС 24.4.6-П-5	2380	400	В7,5	0,543	1,46	0,98
ФБС 24.5.6-П	ФБС 24.5.6-П-5	2380	500	В7,5	0,679	2,36	1,22
ФБС 24.6.6-П	ФБС 24.6.6-П-5	2380	600	В7,5	0,815	2,36	1,47

БЛОКИ БЕТОННЫЕ ДЛЯ СТЕН ПОДВАЛОВ

СТРОИТЕЛЬНЫЕ
КОНСТРУКЦИИ
И ИЗДЕЛИЯ
Серия I II 6 I-8
Вып. I

Лист 2

Страница 3

Продолжение

Марка изделий		Геометрические характеристики		Класс бетона по прочности на сжатие	Расход материалов		Масса блока, т
		l, мм	b, мм		Бетон, м ³	Расход стали, кг натуральн. приваден. петлевой вариант	
Петлевой вариант	Беспетлевой вариант						
	по рис. 3						
ФБС 12.4.6-П	ФБС 12.4.6-П-5	1180	400	B7,5	0,265	1,46	0,48
ФБС 12.5.6-П	ФБС 12.5.6-П-5	1180	500	B7,5	0,331	1,46	0,60
ФБС 12.6.6-П	ФБС 12.6.6-П-5	1180	600	B7,5	0,398	1,46	0,72
	по рис. 6						
ФБС 12.4.3-П	ФБС 12.4.3-П-5	1180	400	B7,5	0,127	0,74	0,23
ФБС 12.5.3-П	ФБС 12.5.3-П-5	1180	500	B7,5	0,159	0,74	0,29
ФБС 12.6.3-П	ФБС 12.6.3-П-5	1180	600	B7,5	0,191	0,74	0,35
	по рис. 4						
ФБС 9.3.6-П	ФБС 9.3.6-П-5	880	300	B7,5	0,146	0,76	0,26
	по рис. 3						
ФБС 9.4.6-П	ФБС 9.4.6-П-5	880	400	B7,5	0,195	0,76	0,35
ФБС 9.5.6-П	ФБС 9.5.6-П-5	880	500	B7,5	0,244	0,76	0,44
ФБС 9.6.6-П	ФБС 9.6.6-П-5	880	600	B7,5	0,293	1,46	0,53
	Блоки сплошные с вырезом из бетона на пористых заполнителях						
	по рис. 5						
ФБВ 9.4.6-П	ФБВ 9.4.6-П-5	880	400	B7,5	0,161	0,76	0,29
ФБВ 9.5.6-П	ФБВ 9.5.6-П-5	880	500	B7,5	0,202	0,76	0,37
ФБВ 9.6.6-П	ФБВ 9.6.6-П-5	880	600	B7,5	0,243	0,76	0,44
	Блоки сплошные из силикатного бетона						
	по рис. 1						
ФБС 24.3.6-С	-	2380	300	В15	0,406	1,46	0,97
	по рис. 2						
ФБС 24.4.6-С	-	2380	400	В15	0,543	1,46	1,30
ФБС 24.5.6-С	-	2380	500	В15	0,679	2,36	1,63
ФБС 24.6.6-С	-	2380	600	В15	0,815	2,36	1,96
	по рис. 3						
ФБС 12.4.6-С	-	1180	400	В15	0,265	1,46	0,64
ФБС 12.5.6-С	-	1180	500	В15	0,331	1,46	0,79
ФБС 12.6.6-С	-	1180	600	В15	0,398	1,46	0,96
	по рис. 6						
ФБС 12.4.3-С	-	1180	400	В15	0,127	0,74	0,31
ФБС 12.5.3-С	-	1180	500	В15	0,159	0,74	0,38
ФБС 12.6.3-С	-	1180	600	В15	0,191	0,74	0,46
	по рис. 4						
ФБС 9.3.6-С	-	880	300	В15	0,146	0,76	0,35
	по рис. 3						
ФБС 9.4.6-С	-	880	400	В15	0,195	0,76	0,47
ФБС 9.5.6-С	-	880	500	В15	0,244	0,76	0,59
ФБС 9.6.6-С	-	880	600	В15	0,293	1,46	0,70
	Блоки сплошные с вырезом из силикатного бетона						
	по рис. 5						
ФБВ 9.4.6-С	-	880	400	B7,5	0,161	0,76	0,32
ФБВ 9.5.6-С	-	880	500	B7,5	0,202	0,76	0,40
ФБВ 9.6.6-С	-	880	600	B7,5	0,243	1,46	0,49

БЛОКИ БЕТОННЫЕ ДЛЯ СТЕН ПОДВАЛОВ

СТРОИТЕЛЬНЫЕ
КОНСТРУКЦИИ
И ИЗДЕЛИЯ
Серия I.116 I-8
Вып. I

Лист 2

Страница 4

С2ВА УКАЗАНИЯ ПО ПРИМЕНЕНИЮ

Блоки бетонные предназначаются для применения в стенах подвалов и технических подпольях 5 и 9-ти этажных жилых крупноблочных и кирпичных зданий. Сплошные блоки допускается применять для фундаментов.

Предел огнестойкости стен из блоков более 2 часов.

С2БЕ ИНЖЕНЕРНО-ГЕОЛОГИЧЕСКИЕ УСЛОВИЯ - обычные.

ДОПОЛНИТЕЛЬНЫЕ ДАННЫЕ

Расшифровка марки изделия

ФБС 24.3.6.Т-5:

ФБС - блок сплошной (ФБВ - сплошной с вырезом для перемычек),

24 - длина в дециметрах,

3 - толщина в дециметрах,

6 - высота в дециметрах,

Т - тяжелый бетон (П - бетон на пористых заполнителях, С - силикатный бетон),

5 - беспетлевой вариант.

Настоящая серия разработана в дополнение к ГОСТ 13579-78^ж.

В7БА СОСТАВ ПРОЕКЦИОННОЙ ДОКУМЕНТАЦИИ

Вып. I. Блоки с беспетлевыми захватами. Материалы для проектирования и рабочие чертежи.

Объем проектных материалов, приведенных к формату А4, - 18 форматок.

В7ВА АВТОР ПРОЕКТА ЦНИИЭП жилища, 127434, Москва И-434, Дмитровское шоссе, 9, корп. Б

В7НА УТВЕРЖДЕНИЕ Утверждены и введены в действие Госкомархитектуры с 25.06.89
Приказ № 413 от 19.06.89 СРДК ДЕЙСТВИЯ 1993г.

В7КА ПОСТАВЩИК ЦИТИ, 125878, ГСП, Москва А-445, ул. Смольная, 22.

Инв. № 23875

Катал. л. № 064167