

|                                 |   |   |
|---------------------------------|---|---|
| <p><b>СССР</b></p>              | <p>СТРОИТЕЛЬНЫЙ КАТАЛОГ<br/>                 ЧАСТЬ 3<br/>                 ТИПОВАЯ ДОКУМЕНТАЦИЯ НА СТРОИТЕЛЬНЫЕ СИСТЕМЫ<br/>                 И ИЗДЕЛИЯ ЗДАНИЙ И СООРУЖЕНИЙ</p> | <p>СТРОИТЕЛЬНЫЕ<br/>                 КОНСТРУКЦИИ И ИЗДЕЛИЯ<br/>                 Серия I.II6.I-7<br/>                 Вып. I</p> |
| <p><b>ЦИТП</b></p>              | <p>БЛОКИ ЦОКОЛЯ<br/>                 ИЗ ТЯЖЕЛОГО БЕТОНА ДЛЯ КРУПНОБЛОЧНЫХ ЖИЛЫХ<br/>                 ЗДАНИЙ</p>   | <p>УДК 69.022.92:<br/>                 69I.327-4I2</p>  |
| <p>ОКТЯБРЬ<br/> <b>1989</b></p> |   | <p>На 3 листах<br/>                 На 5 страницах<br/>                 Страница I</p>  |

Рис. 1

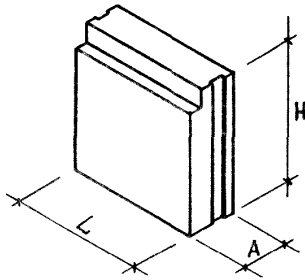


Рис. 2

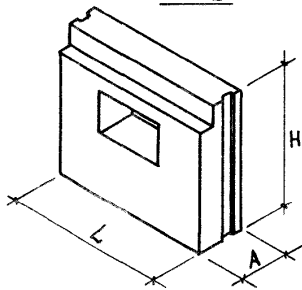


Рис. 3

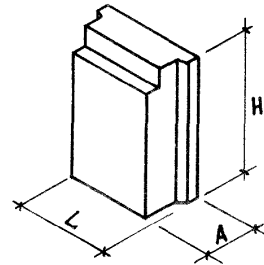


Рис. 5

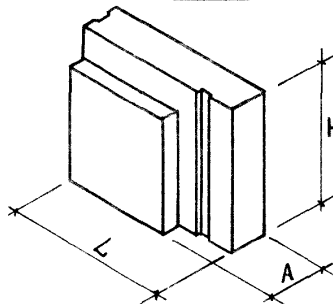


Рис. 4

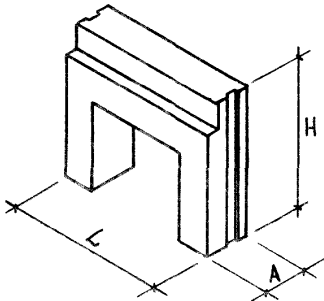


Рис. 6

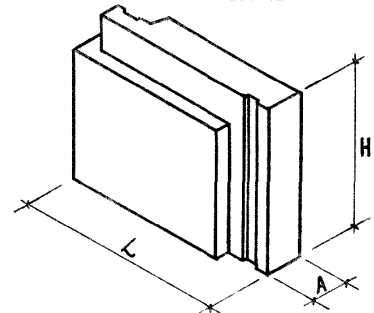
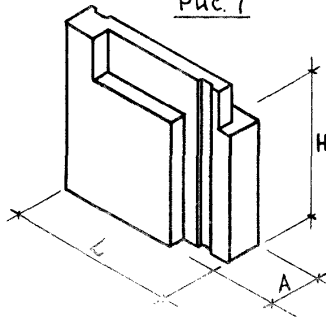


Рис. 7



БЛОКИ ЦОКОЛЯ ИЗ ТЯЖЕЛОГО БЕТОНА  
ДЛЯ КРУПНОБЛОЧНЫХ ЖИЛЫХ ЗДАНИЙ

СТРОИТЕЛЬНЫЕ  
КОНСТРУКЦИИ  
И ИЗДЕЛИЯ  
Серия I.116.I-7  
Вып. I

Лист I  
Страница 2

ТЕХНИЧЕСКАЯ ХАРАКТЕРИСТИКА

Бетон тяжелый класса В7,5 и класса В15  
Бетон фактурного слоя класса В12,5.  
Продольная и поперечная арматура из стали  
классов А-I, А-II, А-III диаметром 8-14 и Вр-I диаметром 5 мм.  
Блоки армируются арматурными блоками, каркасами, сетками  
и отдельными стержнями.

НОМЕНКЛАТУРА БЛОКОВ

| Марка изделия          |                              | Размеры |       |       | Расход материалов |                      |                   |   |                     | Масса блока, кг при средней плотности бетона D 2400 |
|------------------------|------------------------------|---------|-------|-------|-------------------|----------------------|-------------------|---|---------------------|---|
|                        |                              | L, мм   | A, мм | H, мм | лег-кий бетон, м3 | фак-тур-ный слой, м3 | всего бето-на, м3 | Расход стали, кг натуральной приведенной к А1 |                     |   |
| Петлевой вариант       | Беспетлевой вариант          |         |       |       |                   |                      |                   | пет-ле-вой                                    | бес-петле-вой       |   |
| По рис. 1              |                              |         |       |       |                   |                      |                   |   |                     |   |
| СБ7. I 12. I3. 35-Т- I | СБ7. I 12. I3. 35-Т- I. 0.5  | 1180    | 350   | 1310  | 0,467             | 0,046                | 0,514             | <u>1,24</u><br>1,24                           | -                   | 1213  |
| СБ7. I 12. I3. 45-Т- I | СБ7. I 12. I3. 45-Т- I. 0.5  | 1180    | 450   | 1310  | 0,622             | 0,046                | 0,669             | <u>1,24</u><br>1,50                           | -                   | 1586  |
| СБ7. I 12. I3. 55-Т- I | СБ7. I 12. I3. 55-Т- I. 0.5  | 1180    | 550   | 1310  | 0,777             | 0,046                | 0,824             | <u>2,04</u><br>2,04                           | -                   | 1958  |
| СБ7. I 15. I3. 35-Т- I | СБ7. I 15. I3. 35-Т- I. 0.5  | 1480    | 350   | 1310  | 0,588             | 0,058                | 0,647             | <u>1,24</u><br>1,50                           | -                   | 1528  |
| СБ7. I 15. I3. 45-Т- I | СБ7. I 15. I3. 45-Т- I. 0.5  | 1480    | 450   | 1310  | 0,783             | 0,058                | 0,842             | <u>2,04</u><br>2,04                           | -                   | 1997  |
| СБ7. I 15. I3. 55-Т- I | СБ7. I 15. I3. 55-Т- I. 0.5  | 1480    | 550   | 1310  | 0,976             | 0,058                | 1,035             | <u>2,04</u><br>2,47                           | -                   | 2459  |
| СБ7. I 12. I5. 35-Т- I | СБ7. I 12. I5. 35-Т- I. 0.5  | 1180    | 350   | 1480  | 0,507             | 0,052                | 0,56              | <u>1,24</u><br>1,24                           | -                   | 1322  |
| СБ7. I 12. I5. 45-Т- I | СБ7. I 12. I5. 45-Т- I. 0.5  | 1180    | 450   | 1480  | 0,682             | 0,052                | 0,735             | <u>1,24</u><br>1,50                           | -                   | 1742  |
| СБ7. I 12. I5. 55-Т- I | СБ7. I 12. I5. 55-Т- I. 0.5  | 1180    | 550   | 1480  | 0,856             | 0,052                | 0,909             | <u>1,24</u><br>1,50                           | -                   | 2159  |
| СБ7. I 15. I5. 35-Т- I | СБ7. I 15. I5. 35-Т- I. 0.5  | 1480    | 350   | 1480  | 0,638             | 0,066                | 0,705             | <u>2,04</u><br>2,04                           | -                   | 1665  |
| СБ7. I 15. I5. 45-Т- I | СБ7. I 15. I5. 45-Т- I. 0.5  | 1480    | 450   | 1480  | 0,857             | 0,066                | 0,924             | <u>2,04</u><br>2,04                           | -                   | 2192  |
| СБ7. I 15. I5. 55-Т- I | СБ7. I 15. I5. 55-Т- I. 0.5  | 1480    | 550   | 1480  | 1,077             | 0,066                | 1,144             | <u>2,04</u><br>2,47                           | -                   | 2717  |
| По рис. 2              |                              |         |       |       |                   |                      |                   |   |                     |   |
| СБ7. I 15. I3. 35-Т- I | СБ7. I 15. I3. 35-Т- I. I. 5 | 1480    | 350   | 1310  | 0,505             | 0,050                | 0,556             | <u>4,70</u><br>5,12                           | <u>3,46</u><br>3,88 | 1312  |
| СБ7. I 15. I3. 45-Т- I | СБ7. I 15. I3. 45-Т- I. I. 5 | 1480    | 450   | 1310  | 0,674             | 0,050                | 0,725             | <u>5,90</u><br>6,74                           | <u>4,66</u><br>5,24 | 1719  |
| СБ7. I 15. I3. 55-Т- I | СБ7. I 15. I3. 55-Т- I. I. 5 | 1480    | 550   | 1310  | 0,842             | 0,050                | 0,893             | <u>7,88</u><br>8,62                           | <u>5,84</u><br>6,58 | 2122  |

БЛОКИ ЦОКОЛЯ ИЗ ТЯЖЕЛОГО БЕТОНА  
ДЛЯ КРУПНОБЛОЧНЫХ ЖИЛЫХ ЗДАНИЙ

СТРОИТЕЛЬНЫЕ  
КОНСТРУКЦИИ  
И ИЗДЕЛИЯ  
Серия I.II.6. I-7  
Вып. I

Лист 2  
Страница 3

Продолжение

| Марка изделия             |                              | Размеры |       |       | Расход материалов            |                                |                              |  |                       | Масса блока, кг при средней плотности D 2400 |
|---------------------------|------------------------------|---------|-------|-------|------------------------------|--------------------------------|------------------------------|--|-----------------------|--|
|                           |                              | L, мм   | A, мм | H, мм | легкий бетон, м <sup>3</sup> | фактурный слой, м <sup>3</sup> | всего бетона, м <sup>3</sup> | Расход стали, кг натуральной приваженной к А |                       |  |
| Петлевой вариант          | Беспетлевой вариант          |         |       |       |                              |                                |                              | петлевой                                     | беспетлевой           |  |
| СБ7. I 15. I5. 35-Т- I. I | СБ7. I 15. I5. 35-Т- I. I. 5 | 1480    | 350   | 1480  | 0,555                        | 0,057                          | 0,613                        | <u>4,70</u><br>5,30                          | <u>3,46</u><br>3,88   | 1446   |
| СБ7. I 15. I5. 45-Т- I. I | СБ7. I 15. I5. 45-Т- I. I. 5 | 1480    | 450   | 1480  | 0,748                        | 0,057                          | 0,806                        | <u>6,70</u><br>7,28                          | <u>4,66</u><br>5,24   | 1909   |
| СБ7. I 15. I5. 55-Т- I. I | СБ7. I 15. I5. 55-Т- I. I. 5 | 1480    | 550   | 1480  | 0,940                        | 0,057                          | 0,998                        | <u>7,88</u><br>9,05                          | <u>5,84</u><br>6,58   | 2370   |
| По рис. 3                 |                              |         |       |       |                              |                                |                              |  |                       |  |
| СБ7. I 9. I3. 35-Т- I     | СБ7. I 9. I3. 35-Т- I. 0.5   | 890     | 350   | 1310  | 0,330                        | 0,035                          | 0,366                        | <u>1,24</u><br>1,24                          | -                     | 792  |
| СБ7. I 9. I3. 45-Т- I     | СБ7. I 9. I3. 45-Т- I. 0.5   | 890     | 450   | 1310  | 0,420                        | 0,035                          | 0,456                        | <u>1,24</u><br>1,24                          | -                     | 1008   |
| СБ7. I 9. I3. 55-Т- I     | СБ7. I 9. I3. 55-Т- I. 0.5   | 890     | 550   | 1310  | 0,510                        | 0,035                          | 0,546                        | <u>1,24</u><br>1,24                          | -                     | 1224   |
| СБ7. I 9. I5. 35-Т- I     | СБ7. I 9. I5. 35-Т- I. 0.5   | 890     | 350   | 1480  | 0,380                        | 0,04                           | 0,421                        | <u>1,24</u><br>1,24                          | -                     | 912  |
| По рис. 3                 |                              |         |       |       |                              |                                |                              |  |                       |  |
| СБ7. I 9. I5. 45-Т- I     | СБ7. I 9. I5. 45-Т- I. 0.5   | 890     | 450   | 1480  | 0,480                        | 0,04                           | 0,521                        | <u>1,24</u><br>1,24                          | -                     | 1152   |
| СБ7. I 9. I5. 55-Т- I     | СБ7. I 9. I5. 55-Т- I. 0.5   | 890     | 550   | 1480  | 0,58                         | 0,04                           | 0,621                        | <u>1,24</u><br>1,24                          | -                     | 1392   |
| По рис. 4                 |                              |         |       |       |                              |                                |                              |  |                       |  |
| СБ7. I 15. I4. 35-Т- I. 2 | СБ7. I 15. I4. 35-Т- I. 2.5  | 1480    | 350   | 1380  | 0,351                        | 0,039                          | 0,391                        | <u>21,40</u><br>30,41                        | <u>20,16</u><br>29,17 | 921  |
| СБ7. I 15. I4. 45-Т- I. 2 | СБ7. I 15. I4. 45-Т- I. 2.5  | 1480    | 450   | 1380  | 0,480                        | 0,039                          | 0,520                        | <u>22,16</u><br>31,53                        | <u>20,92</u><br>30,29 | 1231   |
| СБ7. I 15. I4. 55-Т- I. 2 | СБ7. I 15. I4. 55-Т- I. 2.5  | 1480    | 550   | 1380  | 0,609                        | 0,039                          | 0,649                        | <u>28,35</u><br>40,79                        | <u>27,11</u><br>39,29 | 1540   |
| По рис. 5                 |                              |         |       |       |                              |                                |                              |  |                       |  |
| СБ7. 2 16. I3. 45-Т- 2    | СБ7. 2 16. I3. 45-Т- 2.0.5   | 1550    | 450   | 1310  | 0,739                        | 0,074                          | 0,814                        | <u>2,04</u><br>2,04                          | -                     | 1922   |
| СБ7. 2 16. I5. 55-Т- 2    | СБ7. 2 16. I5. 55-Т- 2.0.5   | 1550    | 550   | 1310  | 0,990                        | 0,083                          | 1,074                        | <u>2,04</u><br>2,47                          | -                     | 2376   |
| СБ7. 2 15. I5. 35-Т- 2    | СБ7. 2 15. I5. 35-Т- 2.0.5   | 1450    | 350   | 1480  | 0,563                        | 0,073                          | 0,637                        | <u>1,34</u><br>1,62                          | -                     | 1497   |
| СБ7. 2 16. I5. 45-Т- 2    | СБ7. 2 16. I5. 45-Т- 2.0.5   | 1550    | 450   | 1480  | 0,818                        | 0,082                          | 0,901                        | <u>2,04</u><br>2,04                          | -                     | 2127   |
| СБ7. 2 17. I5. 55-Т- 2    | СБ7. 2 17. I5. 55-Т- 2.0.5   | 1650    | 550   | 1480  | 1,103                        | 0,091                          | 1,195                        | <u>2,04</u><br>2,04                          | -                     | 2832   |
| СБ7. 2 16. I3. 45-Т- 3    | СБ7. 2 16. I3. 45-Т- 3.0.5   | 1550    | 450   | 1310  | 0,739                        | 0,074                          | 0,814                        | <u>2,04</u><br>2,04                          | -                     | 1922   |
| СБ7. 2 16. I3. 55-Т- 3    | СБ7. 2 16. I3. 55-Т- 3.0.5   | 1550    | 550   | 1310  | 0,990                        | 0,083                          | 1,074                        | <u>2,04</u><br>2,47                          | -                     | 2376   |

БЛОКИ ЦОКОЛЯ ИЗ ТЯЖЕЛОГО БЕТОНА  
ДЛЯ КРУПНОБЛОЧНЫХ ЖИЛЫХ ЗДАНИЙ

СТРОИТЕЛЬНЫЕ  
КОНСТРУКЦИИ  
И ИЗДЕЛИЯ  
Серия I. II.6. I-7  
Вып. I

Лист 2  
Страница 4

Продолжение

| Марка изделия        |                          | Размеры |       |       | Расход материалов            |                                |                              |  |             | Масса блока, кг при средней плотности 2400 |
|----------------------|--------------------------|---------|-------|-------|------------------------------|--------------------------------|------------------------------|--|-------------|--|
|                      |                          | L, мм   | A, мм | H, мм | легкий бетон, м <sup>3</sup> | фактурный слой, м <sup>3</sup> | всего бетона, м <sup>3</sup> | Расход стали кг натуральной приведенной к А1 |             |  |
| Петлевой вариант     | Беспетлевой вариант      |         |       |       |                              |                                |                              | петлевой                                     | беспетлевой |  |
| СБ7.2 I5. I5. 35-T-3 | СБ7.2 I5. I5. 35-T-3.0.5 | I450    | 350   | I480  | 0,563                        | 0,073                          | 0,637                        | 1,24<br>1,50                                 | -           | I497                                       |
| СБ7.2 I6. I5. 45-T-3 | СБ7.2 I6. I5. 45-T-3.0.5 | I550    | 450   | I480  | 0,818                        | 0,082                          | 0,901                        | 2,04<br>2,04                                 | -           | 2127                                       |
| СБ7.2 I7. I5. 55-T-3 | СБ7.2 I7. I5. 55-T-3.0.5 | I650    | 550   | I480  | I,103                        | 0,091                          | I,195                        | 2,04<br>2,47                                 | -           | 2832                                       |
| По рис. 6            |                          |         |       |       |                              |                                |                              | 2,04   | -           |  |
| СБ7.3 I9. I5. 40-T-2 | СБ7.3 I9. I5. 40-T-2.0.5 | I850    | 400   | I480  | 0,797                        | 0,075                          | 0,872                        | 2,04   | -           | 2065                                       |
| СБ7.3 20. I5. 45-T-2 | СБ7.3 20. I5. 45-T-2.0.5 | I950    | 450   | I480  | I,031                        | 0,065                          | I,097                        | 2,04<br>2,47                                 | -           | 2475                                       |
| СБ7.3 2I. I5. 55-T-2 | СБ7.3 2I. I5. 55-T-2.0.5 | 2050    | 550   | I480  | I,287                        | 0,084                          | I,371                        | 3,40<br>4,12                                 | -           | 3260                                       |
| СБ7.3 I9. I5. 40-T-3 | СБ7.3 I9. I5. 40-T-3.0.5 | I850    | 400   | I480  | 0,797                        | 0,075                          | 0,873                        | 2,04   | -           | 2065                                       |
| СБ7.3 20. I5. 45-T-3 | СБ7.3 20. I5. 45-T-3.0.5 | I950    | 450   | I480  | I,031                        | 0,065                          | I,097                        | 2,04<br>2,47                                 | -           | 2475                                       |
| СБ7.3 2I. I5. 55-T-3 | СБ7.3 2I. I5. 55-T-3.0.5 | 2050    | 550   | I480  | I,287                        | 0,084                          | I,371                        | 3,40<br>4,12                                 | -           | 3260                                       |
| По рис. 7            |                          |         |       |       |                              |                                |                              | 1,24   | -           |  |
| СБ7.5 I6. I5. 40-T-2 | СБ7.5 I6. I5. 40-T-2.0.5 | I550    | 400   | I480  | 0,629                        | 0,019                          | 0,649                        | 1,50   | -           | I550                                       |
| СБ7.5 I7. I5. 45-T-2 | СБ7.5 I7. I5. 45-T-2.0.5 | I650    | 450   | I480  | 0,737                        | 0,022                          | 0,760                        | 2,04<br>2,04                                 | -           | I815                                       |
| СБ7.5 I8. I5. 55-T-2 | СБ7.5 I8. I5. 55-T-2.0.5 | I750    | 550   | I480  | I,062                        | 0,028                          | I,091                        | 2,04<br>2,47                                 | -           | 2605                                       |
| СБ7.5 I6. I5. 40-T-3 | СБ7.5 I6. I5. 40-T-3.0.5 | I550    | 400   | I480  | 0,629                        | 0,019                          | 0,649                        | 1,24<br>1,50                                 | -           | I550                                       |
| СБ7.5 I7. I5. 45-T-3 | СБ7.5 I7. I5. 45-T-3.0.5 | I650    | 450   | I480  | 0,737                        | 0,022                          | 0,760                        | 2,04<br>2,04                                 | -           | I815                                       |
| СБ7.5 I8. I5. 55-T-3 | СБ7.5 I8. I5. 55-T-3.0.5 | I750    | 550   | I480  | I,062                        | 0,028                          | I,091                        | 2,04<br>2,47                                 | -           | 2605                                       |

С2ВА УКАЗАНИЯ ПО ПРИМЕНЕНИЮ

Цокольные бетонные блоки предназначены для применения в наружных стенах 5 и 9-этажных жилых зданий.

Предел огнестойкости стен из цокольных блоков более 2 часов.

С2ББ ИНЖЕНЕРНО-ГЕОЛОГИЧЕСКИЕ УСЛОВИЯ - обычные.

С2ОВ НОРМАТИВНОЕ ВЕТРОВОЕ ДАВЛЕНИЕ - 48 кгс/м<sup>2</sup>.

С2ОД КЛИМАТИЧЕСКИЕ РАЙОНЫ И ПОДРАЙОНЫ - II, III и IV.

БЛОКИ ЦОКОЛЯ ИЗ ТЯЖЕЛОГО БЕТОНА  
ДЛЯ КРУПНОБЛОЧНЫХ ЖИЛЫХ ЗДАНИЙ

СТРОИТЕЛЬНЫЕ  
КОНСТРУКЦИИ  
И ИЗДЕЛИЯ  
Серия I.II6.I-7  
Вып. I

Лист 3

Страница 5

ДОПОЛНИТЕЛЬНЫЕ ДАННЫЕ

Расшифровка марки изделия СБ7.1 I5.I3.35-Т-I.0.5:

- СБ - стеновой блок наружных стен,
- 7.1 - цокольный, рядовой,
- I5 - длина блока в дециметрах,
- I3 - высота блока в дециметрах,
- 35 - толщина блока в сантиметрах,
- Т - бетон тяжелый,
- I.0.5 - симметричный, без проема, для беспетлевого варианта

Серия I.II6.I-7, вып. I разработана взамен серии I.II6.I-6, вып. I.

В7ЕА СОСТАВ ПРОЕКТНОЙ ДОКУМЕНТАЦИИ

Вып. I Блоки толщиной 35,45 и 55 см. Материалы для проектирования и рабочие чертежи.

Объем проектных материалов, приведенных к формату А4, - 134 форматки.

В7ВА АВТОР ПРОЕКТА ЦНИИЭП жилища, I27434, Москва, И-434, Дмитровское шоссе, д.9, корп. Б

В7НА УТВЕРЖДЕНИЕ Утверждены и введены в действие Госкомархитектуры с 25.06.89  
Приказ № 113 от 19.06.89. Срок действия 1995 г.

В7КА ПОСТАВЩИК ЦИП, I25878, ГСП, Москва, А-445, ул. Смольная, 22.

Инв. № 23876

Катал. л. № 064168

