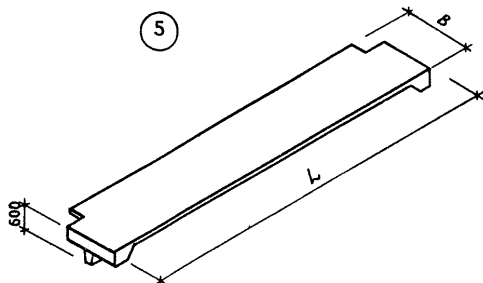
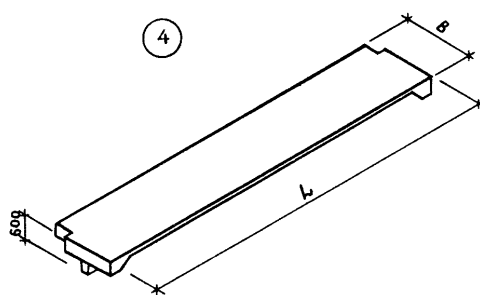
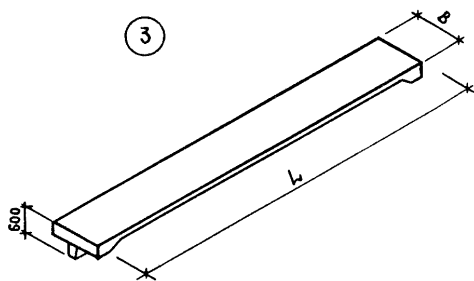
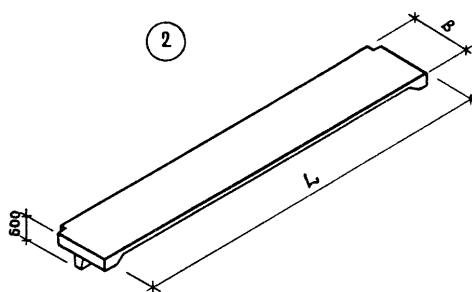
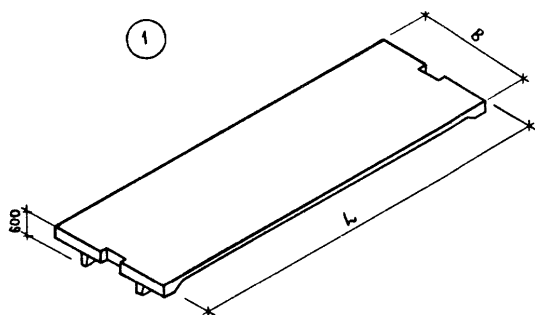


<p>СССР</p>	<p>СТРОИТЕЛЬНЫЙ КАТАЛОГ ЧАСТЬ 3 ТИПОВАЯ ДОКУМЕНТАЦИЯ НА КОНСТРУКЦИИ, ИЗДЕЛИЯ И УЗЛЫ ЗДАНИЙ И СООРУЖЕНИЙ</p>	<p>СТРОИТЕЛЬНЫЕ КОНСТРУКЦИИ И ИЗДЕЛИЯ Серия I.042.I-2 Выпуск I УДК 69.025.22</p>
<p>ЦИТП</p>	<p>СБОРНЫЕ ЖЕЛЕЗОБЕТОННЫЕ ПЛИТЫ ПЕРЕКРЫТИЙ ТИПА "ТТ" и "Т" ДЛЯ МНОГОЭТАЖНЫХ ОБЩЕСТВЕННЫХ И ПРОИЗВОДСТВЕННЫХ ЗДАНИЙ</p>	<p>МЖФ I</p>
<p>ОКТАБРЬ 1984</p>		<p>На 2-х листах На 4-х страницах Страница I</p>



СБОРНЫЕ ЖЕЛЕЗОБЕТОННЫЕ ПЛИТЫ ПЕРЕКРЫТИЙ ТИПА "Г" И "Г" ДЛЯ МНОГОЭТАЖНЫХ ОБЩЕСТВЕННЫХ И ПРОИЗВОДСТВЕННЫХ ЗДАНИЙ					СТРОИТЕЛЬНЫЕ КОНСТРУКЦИИ И ИЗДЕЛИЯ Серия 1,042.1-2 ВЫПУСК. I			Лист I Страница 2	
D1AA ТЕХНИЧЕСКАЯ ХАРАКТЕРИСТИКА									
Бетон тяжелый марок М250, М300, М350, М400.									
Продольная арматура из стали класса А-IV диаметром 10-18 мм, класса Ат-V диаметром 10-18 мм.									
Поперечная арматура из стали класса Вр-I диаметром 4 и 5 мм и класса А-III диаметром 8-12 мм.									
Плиты армированы сетками.									
Номенклатура изделий									
Эскиз	Марка изделия	Размеры, мм		Марка бетона	Расход материалов			Масса изделия, т	
		L	B		бетон, м ³	сталь, кг			
						натуральная	приведенная к кл. А-I		
I	ПТ86.30-4А1УТ	8650	2980	250	3,41	185,9	287,6	9,26	
	ПТ 86.30-4АтУТ	8650	2980	250	3,41	173,5	276,8	9,26	
	ПТ 86.30-6А1УТ	8650	2980	250	3,41	201,9	314,8	9,26	
	ПТ 86.30-6АтУТ	8650	2980	250	3,41	195,3	319,7	9,26	
	ПТ 86.30-8А1УТ	8650	2980	250	3,41	223,3	357,4	9,26	
	ПТ 86.30-8АтУТ	8650	2980	250	3,41	201,9	335,2	9,26	
	ПТ 86.30-12А1УТ	8650	2980	250	3,41	279,1	452,1	9,26	
	ПТ 86.30-12АтУТ	8650	2980	250	3,41	254,3	430,6	9,26	
	ПТ 86.30-16А1УТ	8650	2980	250	3,41	294,8	483,3	9,26	
	ПТ 86.30-16АтУТ	8650	2980	250	3,41	262,6	450,0	9,26	
	ПТ II6.30-4А1УТ	II650	2980	250	4,59	277,8	446,6	II,96	
	ПТ II6.30-4АтУТ	II650	2980	250	4,59	252,1	424,4	II,96	
	ПТ II6.30-6А1УТ	II650	2980	250	4,59	324,1	532,5	II,96	
	ПТ II6.30-6АтУТ	II650	2980	250	4,59	290,4	503,2	II,96	
	ПТ II6.30-8А1УТ	II650	2980	250	4,59	390,6	651,2	II,96	
	ПТ II6.30-8АтУТ	II650	2980	250	4,59	352,4	624,5	II,96	
	ПТ II6.30-12А1УТ	II650	2980	350	4,59	552,7	936,9	II,96	
	ПТ II6.30-12АтУТ	II650	2980	350	4,59	495,4	896,8	II,96	
	ПТ II6.30-16АтУТ	II650	2980	350	4,59	552,7	1030,0	II,96	
	2	ПТ 86.15-4А1УТ	8650	1480	250	1,70	98,9	150,1	4,54
ПТ 86.15-4АтУТ		8650	1480	250	1,70	92,7	144,7	4,54	
ПТ 86.15-6А1УТ		8650	1480	250	1,70	106,3	162,7	4,54	
ПТ 86.15-6АтУТ		8650	1480	250	1,70	103,0	165,2	4,54	
ПТ 86.15-8А1УТ		8650	1480	250	1,70	117,0	184,0	4,54	
ПТ 86.15-8АтУТ		8650	1480	250	1,70	106,3	172,9	4,54	
ПТ 86.15-12А1УТ		8650	1480	250	1,70	143,8	230,0	4,54	
ПТ 86.15-12АтУТ		8650	1480	250	1,70	131,4	219,2	4,54	
ПТ 86.15-16А1УТ		8650	1480	250	1,70	151,7	245,6	4,54	
ПТ 86.15-16АтУТ		8650	1480	250	1,70	135,6	228,9	4,54	
ПТ II6.15-4А1УТ		II650	1480	250	2,30	143,9	228,7	5,89	
ПТ II6.15-4АтУТ		II650	1480	250	2,30	131,1	217,6	5,89	
ПТ II6.15-6А1УТ		II650	1480	250	2,30	166,2	270,4	5,89	
ПТ II6.15-6АтУТ		II650	1480	250	2,30	149,4	255,8	5,89	
ПТ II6.15-8А1УТ		II650	1480	250	2,30	195,3	323,4	5,89	
ПТ II6.15-8АтУТ		II650	1480	250	2,30	180,4	316,4	5,89	
ПТ II6.15-12А1УТ		II650	1480	350	2,30	279,1	470,7	5,89	
ПТ II6.15-12АтУТ		II650	1480	350	2,30	250,4	450,6	5,89	
ПТ II6.15-16АтУТ		II650	1480	400	2,30	279,1	517,4	5,89	

СБОРНЫЕ ЖЕЛЕЗОБЕТОННЫЕ ПЛИТЫ ПЕРЕКРЫТИЙ ТИПА "ТТ" И "Т" ДЛЯ МНОГОЭТАЖНЫХ ОБЩЕСТВЕННЫХ И ПРОИЗВОДСТВЕННЫХ ЗДАНИЙ						СТРОИТЕЛЬНЫЕ КОНСТРУКЦИИ И ИЗДЕЛИЯ Серия К.042.1-2 Вып. I		Лист 2 Страница 3
Продолжение								
Этаж	Марка изделия	Размеры, мм		Марка бетона	Расход материалов			Масса изделия, т
		L	B		бетон, м ³	сталь, кг		
						натураль- ная	приведенная к кл. А-I	
3	ПТ 86.13-4А1УТ	8650	1280	250	1,56	90,4	134,2	4,11
	ПТ 86.13-4АТУТ	8650	1280	250	1,56	90,4	138,5	4,11
	ПТ 86.13-6А1УТ	8650	1280	250	1,56	103,4	158,4	4,11
	ПТ 86.13-6АТУТ	8650	1280	250	1,56	93,9	146,5	4,11
	ПТ 86.13-8А1УТ	8650	1280	250	1,56	104,7	106,9	4,11
	ПТ 86.13-8АТУТ	8650	1280	250	1,56	100,1	106,9	4,11
	ПТ 86.13-12А1УТ	8650	1280	250	1,56	131,9	208,2	4,11
	ПТ 86.13-12АТУТ	8650	1280	250	1,56	120,7	197,5	4,11
	ПТ 86.13-16А1УТ	8650	1280	250	1,56	140,1	224,5	4,11
	ПТ 86.13-16АТУТ	8650	1280	250	1,56	127,7	213,8	4,11
	ПТ 116.13-4А1УТ	11650	1280	250	2,11	140,9	224,2	5,38
	ПТ 116.13-4АТУТ	11650	1280	250	2,11	126,4	209,1	5,38
	ПТ 116.13-6А1УТ	11650	1280	250	2,11	162,5	264,9	5,38
	ПТ 116.13-6АТУТ	11650	1280	250	2,11	145,7	250,2	5,38
	ПТ 116.13-8А1УТ	11650	1280	250	2,11	187,3	307,4	5,38
	ПТ 116.13-8АТУТ	11650	1280	250	2,11	165,5	284,8	5,38
ПТ 116.13-12А1УТ	11650	1280	300	2,11	245,6	406,6	5,38	
ПТ 116.13-12АТУТ	11650	1280	300	2,11	228,8	404,3	5,38	
ПТ 116.13-16АТУТ	11650	1280	400	2,11	245,6	443,5	5,38	
4	ПТ 86.17-4А1УТ	8650	1680	250	1,75	97,7	153,2	4,75
	ПТ 86.17-4АТУТ	8650	1680	250	1,75	88,2	141,2	4,75
	ПТ 86.17-6А1УТ	8650	1680	250	1,75	106,1	167,5	4,75
	ПТ 86.17-6АТУТ	8650	1680	250	1,75	99,1	162,6	4,75
	ПТ 86.17-8А1УТ	8650	1680	250	1,75	113,1	181,5	4,75
	ПТ 86.17-8АТУТ	8650	1680	250	1,75	102,4	170,3	4,75
	ПТ 86.17-12А1УТ	8650	1680	250	1,75	148,8	244,3	4,75
	ПТ 86.17-12АТУТ	8650	1680	250	1,75	128,6	218,0	4,75
	ПТ 86.17-16А1УТ	8650	1680	250	1,75	155,0	256,7	4,75
	ПТ 86.17-16АТУТ	8650	1680	250	1,75	140,9	246,9	4,75
	ПТ 116.17-4А1УТ	11650	1680	250	2,37	146,3	238,3	6,17
	ПТ 116.17-4АТУТ	11650	1680	250	2,37	131,3	223,7	6,17
	ПТ 116.17-6А1УТ	11650	1680	250	2,37	182,8	307,9	6,17
	ПТ 116.17-6АТУТ	11650	1680	250	2,37	152,5	268,4	6,17
	ПТ 116.17-8А1УТ	11650	1680	250	2,37	212,7	361,1	6,17
	ПТ 116.17-8АТУТ	11650	1680	250	2,37	176,9	314,4	6,17
ПТ 116.17-12А1УТ	11650	1680	250	2,37	276,9	470,4	6,17	
ПТ 116.17-12АТУТ	11650	1680	250	2,37	276,9	517,2	6,17	
ПТ 116.17-16АТУТ	11650	1680	250	2,37	276,9	517,2	6,17	
5	ПТ 86.17-8А1УТ-I	8650	1680	250	1,75	141,4	231,6	4,58
	ПТ 86.17-8АТУТ-I	8650	1680	250	1,75	125,3	214,9	4,58
	ПТ 86.17-12А1УТ-I	8650	1680	250	1,75	145,9	240,0	4,58
	ПТ 86.17-12АТУТ-I	8650	1680	250	1,75	125,7	213,7	4,58
	ПТ 86.17-16А1УТ-I	8650	1680	250	1,75	152,1	252,4	4,58
	ПТ 86.17-16АТУТ-I	8650	1680	250	1,75	138,1	242,6	4,58

СБОРНЫЕ ЖЕЛЕЗОБЕТОННЫЕ ПЛИТЫ ПЕРЕКРЫТИЙ ТИПА "ТТ" И "Т" ДЛЯ МНОГОЭТАЖНЫХ ОБЩЕСТВЕННЫХ И ПРОИЗВОДСТВЕННЫХ ЗДАНИЙ	СТРОИТЕЛЬНЫЕ КОНСТРУКЦИИ И ИЗДЕЛИЯ Серия I.042.I-2 Вып. I	Лист 2 Страница 4
---	---	----------------------

Продолжение

Эскиз	Марка изделия	Размеры, мм		Марка бетона	Расход материалов			Масса изделия, т
		L	B		бетон, м ³	сталь, кг		
						натуральная	приведенная к кл. А-I	
5	ПТ II6.I7-8A1УТ-I	II650	I680	250	2,37	225,5	371,2	6,00
	ПТ II6.I7-8AУТ-I	II650	I680	250	2,37	184,6	324,4	6,00
	ПТ II6.I7-I2A1УТ-I	II650	I680	350	2,37	274,0	466,1	6,00
	ПТ II6.I7-I2AУТ-I	II650	I680	350	2,37	274,0	512,9	6,00
	ПТ II6.I7-I6AУТ-I	II650	I680	400	2,37	274,0	512,9	6,00

С2ВА УКАЗАНИЯ ПО ПРИМЕНЕНИЮ

Плиты предназначены для применения в проектировании и строительстве многоэтажных общественных и производственных зданий.

Расчетные нагрузки на перекрытия (без учета собственного веса плит) 400, 600, 800, 1250, 1600 кгс/м².

По конструкции плиты подразделяются на: плиты шириной 298 см с двумя продольными и торцевыми ребрами, плиты шириной 128 см, 148 см, 168 см с одним продольным и торцевым ребрами.

Плиты шириной 148 см и 298 см устанавливаются в пролетах и у средних колонн.

Плиты шириной 168 см устанавливаются у крайних колонн каркаса, шириной 128 см у диафрагм жесткости.

Для пропуска коммуникаций в плитах шириной 168 см предусмотрен вырез.

G2BQ СТЕПЕНЬ АГРЕССИВНОСТИ - неагрессивная.

R2C0 СТЕПЕНЬ ОГНЕСТОЙКОСТИ - 0,8 часа.

ДОПОЛНИТЕЛЬНЫЕ ДАННЫЕ

Расшифровка марки изделия:

ПТ 86.I7-8AУТ, ПТ 86.I7-8AУТ-I

ПТ - плиты перекрытий типа ТТ и Т

86 - длина 86,5 дм

I7 - ширина 16,8 дм

8 - расчетная нагрузка на перекрытие 800 кгс/м²

AУ - класс продольной арматуры

T - тяжелый бетон

I - дополнительный индекс для плит шириной 168 см, характеризующий вырез для пропуска коммуникаций.

Настоящий выпуск рассматривать совместно с выпуском 0-I "Указания по применению изделий", выпуском 6-I "Монтажные узлы каркаса" серии I.020-I/83.

B7EA СОСТАВ ПРОЕКТНОЙ ДОКУМЕНТАЦИИ

Выпуск I - Плиты перекрытий типа "ТТ" и "Т" длиной 11650 и 8650 мм, армированные предварительно напрягаемой арматурой из стали класса АУ и АУ

Объем проектных материалов, приведенных к формату А4 - 198 форматок.

B7BA АВТОР ПРОЕКТА

ЦНИИЭП торгово-бытовых зданий и туристских комплексов
I21019, Москва, Г-19, проспект Калинина, 5

B7BA УТВЕРЖДЕНИЕ

Утверждены Госстроем СССР, протокол от 20.06 1984 г. N 8A-41
Введены в действие с 01.09 1984 г.

B7KA ПОСТАВЩИК

ПИП, I25878, ГСП, Москва, А-445, улица Смольная, 22

Инв. № I9785
Катал. л. № 050264