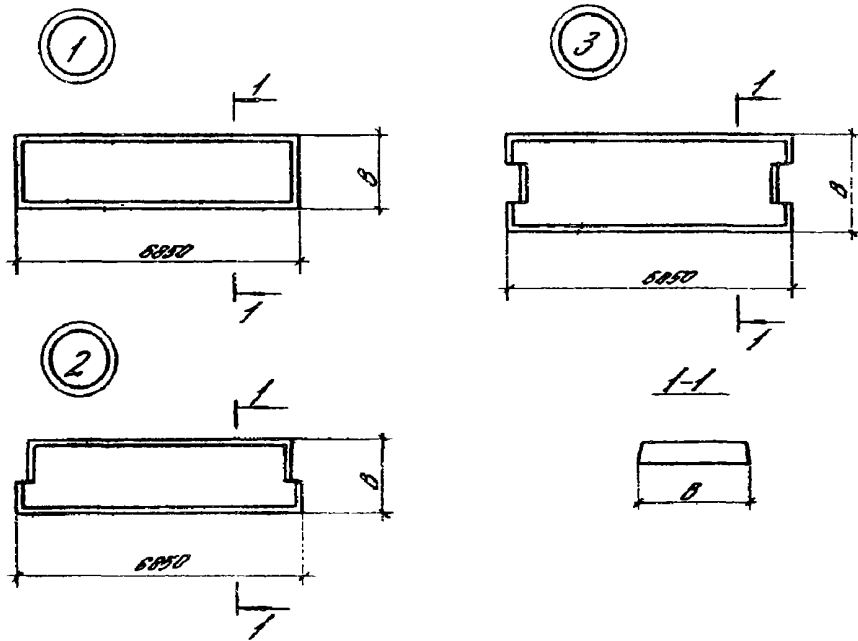


СССР	СТРОИТЕЛЬНЫЙ КАТАЛОГ ЧАСТЬ 3 ТИПОВАЯ ДОКУМЕНТАЦИЯ НА КОНСТРУКЦИИ, ИЗДЕЛИЯ И УЗЛЫ ЗДАНИЙ И СООРУЖЕНИЙ	СТРОИТЕЛЬНЫЕ КОНСТРУКЦИИ И ИЗДЕЛИЯ Серия I.04I.I-3 Выпуск 2
ЦИТП	СБОРНЫЕ ЖЕЛЕЗОБЕТОННЫЕ МНОГОУСТОТНЫЕ ПЛИТЫ ПЕРЕКРЫТИЙ МНОГОЭТАЖНЫХ ОБЩЕСТВЕННЫХ ЗДАНИЙ, ПРОИЗВОДСТВЕННЫХ И ВСПОМОГАТЕЛЬНЫХ ЗДАНИЙ ПРОМЫШЛЕННЫХ ПРЕДПРИЯТИЙ	УДК 69.025.22
НОЯБРЬ 1989		На 2-х листах На 3-х страницах Страница I



01AA ТЕХНИЧЕСКАЯ ХАРАКТЕРИСТИКА

Бетон тяжелый класса В22,5...В30, бетон на пористых заполнителях класса В22,5...В30.

Напрягаемая арматура из стали класса Ат-У диаметром 10...18 мм по ГОСТ 10884-81, класса Ат-УС диаметром 12...18 мм по ГОСТ 10884-81.

Каркасы и сетки из проволоки класса Вр-1 диаметром 4 мм по ГОСТ 6727-80 и стержневой арматуры класса А-III диаметром 14 мм по ГОСТ 5781-82.

Петли из стали класса А-I диаметром 12...14 мм по ГОСТ 5781-82.

НОМЕНКЛАТУРА ПЛИТ

Эскиз	Марка плиты		Ширина плиты, мм В	Расход материалов			Масса, т	
	из тяжелого бетона	из легкого бетона		Бетон		Сталь, кг	Плиты из тя- желого бетона	Плиты из лег- кого бе- тона
				Класс	Объем, м ³			
I	ПК68.15-5АТУ	ПК68.15-5АТУЛ	I490	B22,5	I,28	47,3	3,2	2,6
	ПК68.15-9АТУ	ПК68.15-8АТУ		B22,5		52,3		
	ПК68.15-11АТУ	ПК68.15-10АТУЛ		B30		63,4		
	ПК68.15-13АТУ	ПК68.15-12АТУЛ		B30		76,0		
	ПК68.15-5АТУС	ПК68.15-5АТУСЛ		B30		90,4		
	ПК68.15-8АТУС	ПК68.15-8АТУСЛ		B22,5		58,4		
	ПК68.15-10АТУС	ПК68.15-10АТУСЛ		B22,5		71,6		
	ПК68.15-13АТУС	ПК68.15-13АТУСЛ		B27,5		86,8		
3	ПК68.15-5АТУ-2	ПК68.15-5АТУЛ-2	I490	B22,5	I,28	68,7	3,2	2,6
	ПК68.15-9АТУ-2	ПК68.15-8АТУЛ-2		B22,5		73,7		
	ПК68.15-11АТУ-2	ПК68.15-10АТУЛ-2		B30		86,2		
	ПК68.15-13АТУ-2	ПК68.15-12АТУЛ-2		B30		98,8		
	ПК68.15-5АТУС-2	ПК68.15-5АТУСЛ-2		B30		113,2		
	ПК68.15-8АТУС-2	ПК68.15-8АТУСЛ-2		B22,5		79,8		
	ПК68.15-10АТУС-2	ПК68.15-10АТУСЛ-2		B22,5		94,4		
	ПК68.15-13АТУС-2	ПК68.15-13АТУСЛ-2		B27,5		109,6		
I	ПК68.12-5АТУ	ПК68.12-5АТУЛ	II90	B20	I,00	42,0	2,5	2,0
	ПК68.12-8АТУ	ПК68.12-8АТУЛ		B25		55,3		
	ПК68.12-12АТУ	ПК68.12-11АТУЛ		B30		68,5		
	ПК68.12-5АТУС	ПК68.12-5АТУСЛ		B30		83,7		
	ПК68.12-7АТУС	ПК68.12-8АТУСЛ		B20		48,1		
	ПК68.12-12АТУС	ПК68.12-11АТУСЛ		B25		60,3		
2.	ПК68.12-5АТУ-I	ПК68.12-5АТУЛ-I	II90	B30	I,00	61,1	2,5	2,0
	ПК68.12-12АТУ-I	ПК68.12-11АТУЛ-I		B30		86,5		
	ПК68.12-5АТУС-I	ПК68.12-5АТУСЛ-I		B20		67,2		
	ПК68.12-12АТУС-I	ПК68.12-11АТУСЛ-I		B30		101,7		
2	ПК68.9-6АТУ	ПК68.9-6АТУЛ	940	B22,5	0,84	55,4	2,1	1,7
	ПК68.9-13АТУ	ПК68.9-12АТУЛ		B30		76,4		
	ПК68.9-5АТУС	ПК68.9-6АТУСЛ		B22,5		58,5		
	ПК68.9-13АТУС	ПК68.9-12АТУСЛ		B27,5		89,7		

ДОПОЛНИТЕЛЬНЫЕ ДАННЫЕ

Расшифровка марки изделия:

1. Плита рядовая из тяжелого бетона

ПК68.15-5АтУ

ПК - условное обозначение типа плиты - "плита круглопустотная";

68.15 длина и ширина в дм;

5 - условное обозначение несущей способности плиты 5 кПа;

Ат-У- класс напрягаемой арматуры;

Обозначение тяжелого бетона отсутствует.

2. Плита пристенная.

ПК68.12-5АтУ-1

1 - условное обозначение пристенной плиты шириной 1190 мм

остальной см. п. 1.

3. Плита связевая (межколонная)

ПК68.15-5АтУ-2

2 - условное обозначение связевой (межколонной) плиты.

Остальное см. п. 1

Настоящий выпуск рассматривать совместно с выпуском 0.

ВУЧА СОСТАВ ПРОЕКТНОЙ ДОКУМЕНТАЦИИ

Выпуск 2 - Плиты длиной 6850 мм, армированные напрягаемой арматурой из стали классов Ат-1УС и Ат-У, из тяжелого и легкого бетонов. Рабочие чертежи.

Объем проектных материалов, приведенных к формату А4 - 84 форматки

ВУВА АВТОР ПРОЕКТА ЦНИИпромзданий, 127238, Москва, И-238, Дмитровское шоссе, д.46 с участком НИИЭБ.

ВУНА УТВЕРЖДЕНИЕ Утверждены Главным управлением организации проектирования Госстроя СССР письмо от 10.05.89, № 4/5-674.

Введены в действие ЦНИИпромзданий со 1.10.89 приказ от 12.05.89 № 59. Срок действия 30.12.1995.

ВУКА ПОСТАВЩИК ЦИТП, 125878, ГСП, Москва, А-445, ул. Смольная, 22

Инв. № 23898

Катал.л.№ 064230