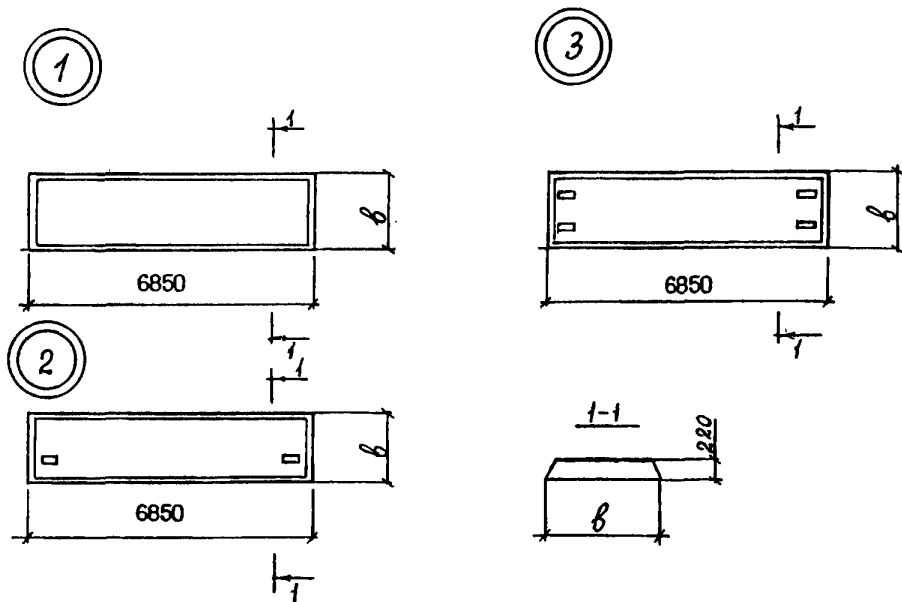


СК-3	СТРОИТЕЛЬНЫЙ КАТАЛОГ ЧАСТЬ 3 ТИПОВАЯ ДОКУМЕНТАЦИЯ НА КОНСТРУКЦИИ, ИЗДЕЛИЯ И УЗЛЫ ЗДАНИЙ И СООРУЖЕНИЙ	СТРОИТЕЛЬНЫЕ КОНСТРУКЦИИ И ИЗДЕЛИЯ Серия I.04I.I-3 Выпуск I2
АПП ЦИТП	СБОРНЫЕ ЖЕЛЕЗОБЕТОННЫЕ МНОГОПУСТОТНЫЕ ПЛИТЫ ПЕРЕКРЫТИЙ МНОГОЭТАЖНЫХ ОБЩЕСТВЕННЫХ ЗДАНИЙ, ПРОИЗВОДИТЕЛЬНЫХ И ВСПОМОГАТЕЛЬНЫХ ЗДАНИЙ ПРОМЫШЛЕННЫХ ПРЕДПРИЯТИЙ	
СЕНТЯБРЬ 1991		На 2-х листах На 4-х страницах Страница I



ДИАА ТЕХНИЧЕСКАЯ ХАРАКТЕРИСТИКА

Бетон тяжелый класса В22,5...В30, бетон на пористых заполнителях класса В22,5...В30.
 Напрягаемая арматура из стали класса Ат-У диаметром 10, 12 мм по ГОСТ 10884-81, класса Ат-ЛВС диаметром 10...14 мм по ГОСТ 10884-81, класса А-Шв диаметром 14, 16 мм, изготавливаемая из стали класса А-Ш по ГОСТ 5781-82 упрочненной вытяжкой.

Каркасы и сетки из проволоки класса Вр-1 диаметром 4 мм по ГОСТ 6727-80 и стержневой арматуры класса А-Ш диаметром 14 мм по ГОСТ 5781-82.

Петли из стали класса А-1 диаметром 12...14 мм по ГОСТ 5781-82.

СБОРНЫЕ ЖЕЛЕЗОБЕТОННЫЕ МНОГОПУСТОТНЫЕ ПЛИТЫ ПЕРЕКРЫТИЙ МНОГОЭТАЖНЫХ ОБЩЕСТВЕННЫХ ЗДАНИЙ, ПРОИЗВОДСТВЕННЫХ И ВСПОМОГАТЕЛЬНЫХ ЗДАНИЙ ПРОМЫШЛЕННЫХ ПРЕДПРИЯТИЙ					СТРОИТЕЛЬНЫЕ КОНСТРУКЦИИ И ИЗДЕЛИЯ Серия 1.041.1-3 Выпуск 12		Лист 1 Страница 2	
НОМЕНКЛАТУРА ПЛИТ								
Эскиз	Марка плиты		Ширина плиты, мм δ	Расход материалов			Масса, т	
	Из тяжелого бетона	Из легкого бетона		Бетон		Сталь, кг	Плиты из тяжелого бетона	Плиты из легкого бетона
				класс	объем, м ³			
I	ПК68.15-4АТУ	ПК68.15-5АТУЛ	1490	B22,5	1,28	47,3	3,2	2,6
	ПК68.15-6АТУ	ПК68.15-6АТУЛ		B22,5		52,3		
	ПК68.15-8АТУ	ПК68.15-9АТУЛ		B22,5		64,5		
	ПК68.15-10АТУ	ПК68.15-10АТУЛ		B22,5		70,6		
	ПК68.15-4АТУС	ПК68.15-4АТУСЛ		B22,5		52,3		
	ПК68.15-6АТУС	ПК68.15-7АТУСЛ		B22,5		63,4		
	ПК68.15-8АТУС	ПК68.15-8АТУСЛ		B22,5		70,6		
	ПК68.15-11АТУС	ПК68.15-10АТУСЛ		B22,5		88,3		
	ПК68.15-5АШБ	ПК68.15-5АШБЛ		B22,5		52,3		
	ПК68.15-6АШБ	ПК68.15-6АШБЛ		B22,5		63,3		
	ПК68.15-8АШБ	ПК68.15-8АШБЛ		B22,5		70,6		
	ПК68.15-10АШБ	ПК68.15-10АШБЛ		B30		88,3		
2	ПК68.15-6АТУ-1	ПК68.15-6АТУЛ-1	1490	B22,5	1,28	71,9	3,2	2,6
	ПК68.15-10АТУ-1	ПК68.15-10АТУЛ-1		B22,5		90,2		
	ПК68.15-6АТУС-1	ПК68.15-7АТУСЛ-1		B22,5		83,0		
	ПК68.15-11АТУС-1	ПК68.15-10АТУСЛ-1		B22,5		107,9		
	ПК68.15-6АШБ-1	ПК68.15-6АШБЛ-1		B22,5		99,6		
	ПК68.15-10АШБ-1	ПК68.15-10АШБЛ-1		B30		117,3		
3	ПК68.15-4АТУ-2	ПК68.15-5АТУЛ-2	1490	B22,5	1,28	70,4	3,2	2,6
	ПК68.15-6АТУ-2	ПК68.15-6АТУЛ-2		B22,5		75,4		
	ПК68.15-8АТУ-2	ПК68.15-9АТУ		B22,5		87,6		
	ПК68.15-10АТУ-2	ПК68.15-10АТУЛ-2		B22,5		93,7		
	ПК68.15-4АТУС-2	ПК68.15-4АТУСЛ-2		B22,5		75,4		
	ПК68.15-6АТУС-2	ПК68.15-7АТУСЛ-2		B22,5		86,5		
	ПК68.15-8АТУС-2	ПК68.15-8АТУСЛ-2		B22,5		93,7		
	ПК68.15-11АТУС-2	ПК68.15-10АТУСЛ-2		B22,5		111,4		
	ПК68.15-5АШБ-2	ПК68.15-5АШБЛ-2		B22,5		94,8		
	ПК68.15-6АШБ-2	ПК68.15-6АШБЛ-2		B22,5		103,1		
ПК68.15-8АШБ-2	ПК68.15-8АШБЛ-2	B22,5	111,4					
ПК68.15-10АШБ-2	ПК68.15-10АШБЛ-2	B30	120,8					
I	ПК68.12-6АТУ	ПК68.12-6АТУЛ	1190	B30	1,0	43,1	2,5	2,0
	ПК68.12-8АТУ	ПК68.12-8АТУЛ		B30		49,2		
	ПК68.12-10АТУ	ПК68.12-10АТУЛ		B30		55,3		
	ПК68.12-4АТУС	ПК68.12-5АТУСЛ		B30		44,2		
	ПК68.12-6АТУС	ПК68.12-6АТУСЛ		B30		49,2		
	ПК68.12-8АТУС	ПК68.12-8АТУСЛ		B30		55,3		
	ПК68.12-11АТУС	ПК68.12-11АТУСЛ		B30		68,6		
	ПК68.12-4АШБ	ПК68.12-4АШБЛ		B22,5		52,0		

СБОРНЫЕ ЖЕЛЕЗОБЕТОННЫЕ МНОГОПУСТОТНЫЕ ПЛИТЫ ПЕРЕКРЫТИЙ МНОГОЭТАЖНЫХ ОБЩЕСТВЕННЫХ ЗДАНИЙ, ПРОИЗВОДСТВЕННЫХ И ВСПОМОГАТЕЛЬНЫХ ЗДАНИЙ ПРОМЫШЛЕННЫХ ПРЕДПРИЯТИЙ	СТРОИТЕЛЬНЫЕ КОНСТРУКЦИИ И ИЗДЕЛИЯ Серия I.04I.I-3 Выпуск I2	Лист 2 Страница 3
---	--	----------------------

Продолжение

Эскиз	Марка плиты		Ширина плиты, мм b	Расход материалов			Масса, т	
	Из тяжелого бетона	Из легкого бетона		Бетон		Сталь, кг	Плиты из тяжелого бетона	Плиты из легкого бетона
				класс	объем, м ³			
I	ПК68.12-6АШв	ПК68.12-6АШвЛ	1190	B22,5	1,0	60,3	2,5	2,0
	ПК68.12-8АШв	ПК68.12-8АШвЛ		B22,5		72,9		
	ПК68.12-10АШв	ПК68.12-10АШвЛ		B22,5		80,7		
2	ПК68.12-6АТУ-I	ПК68.12-6АТУЛ-I	1190	B30	1,0	62,7	2,5	2,0
	ПК68.12-10АТУ-I	ПК68.12-10АТУЛ-I		B30		74,9		
	ПК68.12-6АТУС-I	ПК68.12-6АТУСЛ-I		B30		68,8		
	ПК68.12-11АТУС-I	ПК68.12-11АТУСЛ-I		B30		88,2		
	ПК68.12-6АШв-I	ПК68.12-6АШвЛ-I		B22,5		79,9		
	ПК68.12-10АШв-I	ПК68.12-10АШвЛ-I		B22,5		100,3		

С2ВА УКАЗАНИЯ ПО ПРИМЕНЕНИЮ

Плиты предназначены для использования в перекрытиях общественных и производственных зданий с колоннами сечением 300x300 мм и могут быть применены: в неотапливаемых зданиях и зданиях эксплуатируемых на открытом воздухе, в отапливаемых зданиях в условиях эксплуатации при температуре не выше + 50°С.

Расчетная нагрузка на перекрытие 6,0...10,0 кПа (без учета массы плиты).

Предел огнестойкости - не менее 0,75 часа.

N1VD РАСЧЕТНАЯ ТЕМПЕРАТУРА НАРУЖНОГО ВОЗДУХА - минус 40°С

G2MQ СЕЙСМИЧНОСТЬ - для обычных условий и для районов с сейсмичностью 7,8 и 9 баллов

G2BQ СТЕПЕНЬ АГРЕССИВНОСТИ СРЕДЫ - неагрессивная

СБОРНЫЕ ЖЕЛЕЗОБЕТОННЫЕ МНОГОПУСТОТНЫЕ ПЛИТЫ ПЕРЕКРЫТИЙ МНОГОЭТАЖНЫХ ОБЩЕСТВЕННЫХ ЗДАНИЙ, ПРОИЗВОДСТВЕННЫХ И ВСПОМОГАТЕЛЬНЫХ ЗДАНИЙ ПРОМЫШЛЕННЫХ ПРЕДПРИЯТИЙ

СТРОИТЕЛЬНЫЕ
КОНСТРУКЦИИ И
ИЗДЕЛИЯ
Серия 1.041.1-3
Выпуск 12

Лист 2

Страница 4

ДОПОЛНИТЕЛЬНЫЕ ДАННЫЕ

Расшифровка марки изделия:

1. Плита рядовая из тяжелого бетона

ПК68.15-6АУ

ПК - условное обозначение типа плиты - "плита круглопустотная";

68.15 - длина и ширина в дм;

6 - условное обозначение несущей способности плиты в кПа;

Ат-У - класс напрягаемой арматуры;

Обозначение тяжелого бетона отсутствует.

2. Плита рядовая из легкого бетона

ПК68.12-7АУЛ

Л - обозначение легкого бетона

Остальное см. п.1.

3. Плита пристенная

ПК68.12-6АУ-1

1 - условное обозначение пристенной плиты

Остальное см. п. 1.

4. Плита связевая (межколонная)

ПК68.15-6АУ-2

2 - условное обозначение связевой (межколонной) плиты.

Остальное см. п.1.

Настоящий выпуск рассматривать совместно с выпуском 0-1.

ВУЕА СОСТАВ ПРОЕКТНОЙ ДОКУМЕНТАЦИИ

Выпуск 12 - Плиты длиной 6850 мм, для зданий с колоннами сечением 300х300 мм, армированные напрягаемой арматурой из стали классов А-Шв, Ат-1УС и Ат-У, из тяжелого и легкого бетонов. Рабочие чертежи.

Объем проектных материалов, приведенных к формату А4 - 68 форматок.

ВУВА АВТОР ПРОЕКТА ЦНИИпромзданий, 127238, Москва И-238, Дмитровское шоссе, д. 46.

ВУНА УТВЕРЖДЕНИЕ Утверждены Главным управлением проектирования Госстроя СССР, письмо от 18.12.90 № 5/6-961
Введены в действие ЦНИИпромзданий с 1.07.91 приказ от 29.04.91 № 44
Срок действия 2000 г.

ВУКА ПОСТАВЩИК АШ ЦИП , 125878, ГСП, Москва, А-445, ул. Смольная, 22

Инв. № 24985

Катал.л. №066537

Музыка А.А.

рокетта

Главный инженер

анев В.В.

Зам.директора института