

<p>СССР</p>	<p>СТРОИТЕЛЬНЫЙ КАТАЛОГ ЧАСТЬ 3 ТИПОВАЯ ДОКУМЕНТАЦИЯ НА КОНСТРУКЦИИ, ИЗДЕЛИЙ И УЗЛЫ ЗДАНИЙ И СООРУЖЕНИЙ</p>	<p>СТРОИТЕЛЬНЫЕ КОНСТРУКЦИИ И ИЗДЕЛИЯ Серия I.034.I-1/90 Вып. I</p>
<p>ЦИТП</p>	<p>СБОРНЫЕ ЖЕЛЕЗОБЕТОННЫЕ ВЕНТИЛЯЦИОННЫЕ БЛОКИ ДЛЯ МНОГОЭТАЖНЫХ ОБЩЕСТВЕННЫХ ЗДАНИЙ, ПРОИЗВОДСТВЕННЫХ И ВСПОМОГАТЕЛЬНЫХ ЗДАНИЙ ПРОМЫШЛЕННЫХ ПРЕДПРИЯТИЙ</p>	<p>УДК 691-412:621.63</p>
<p>ДЕКАБРЬ 1990</p>		<p>На 3 листах На 5 страницах Страница I</p>

Рис. 1

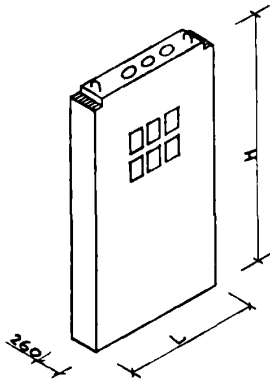


Рис. 2

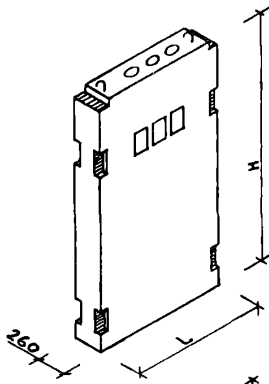


Рис. 3

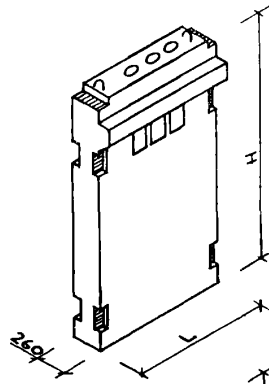


Рис. 4

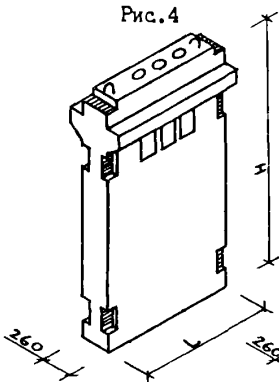


Рис. 5

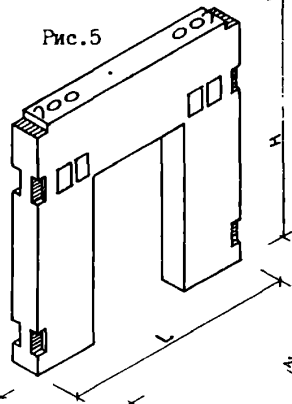


Рис. 6

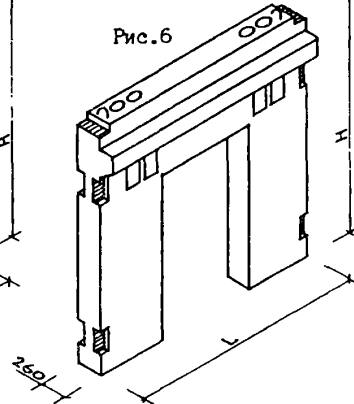


Рис. 7

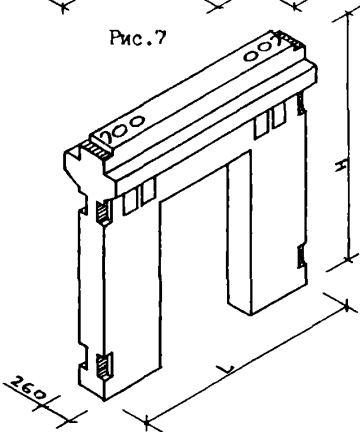
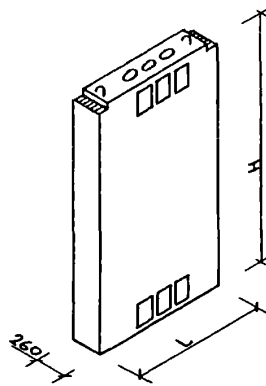


Рис. 8



СБОРНЫЕ ЖЕЛЕЗОБЕТОННЫЕ ВЕНТИЛЯЦИОННЫЕ БЛОКИ ДЛЯ
МНОГОЭТАЖНЫХ ОБЩЕСТВЕННЫХ ЗДАНИЙ, ПРОИЗВОДСТВЕННЫХ
И ВСПОМОГАТЕЛЬНЫХ ЗДАНИЙ ПРОМЫШЛЕННЫХ ПРЕДПРИЯТИЙ

СТРОИТЕЛЬНЫЕ
КОНСТРУКЦИИ И
ИЗДЕЛИЯ
Серия I.034. I-
-I/90 Вып. I

Лист I
Страница 2

D IAA ТЕХНИЧЕСКАЯ ХАРАКТЕРИСТИКА

Вентиляционные блоки, вентиляционные блоки-диафрагмы жесткости:
класс бетона В25.

Продольная арматура из стали класса А-Ш диаметром 8 мм, ГОСТ 5781-82 .

Поперечная арматура из стали класса Вр-I диаметром 5 мм, ГОСТ 6727-80 .

В закладных деталях применяется сталь класса А-Ш, ГОСТ 5781-82 и
сортовой прокат, СНИП 2.03.01-84.*

Вентиляционные крышные блоки:

класс бетона В15.

Продольная и поперечная арматура из стали класса Вр-I диаметром 3 мм,
ГОСТ 6727-80 .

НОМЕНКЛАТУРА ВЕНТИЛЯЦИОННЫХ БЛОКОВ

Марка изделия	Рис.	Размеры, мм		Бетон		Расход стали, кг		Масса, кг
		Н	Л	объем, м ³	приведен. толщ., см	натуральный	приведенный к кл. А-I	
В 21.8.26	I	2100	840	0,286	16,21	18,27	23,93	715
В 33.8.26		3270		0,446	16,24	24,25	32,53	1115
В 20.12.26		1970	1180	0,446	19,19	26,75	35,13	1115
В 28.12.26		2770		0,628	16,28	33,40	41,30	1570
В 33.12.26		3270		0,742	22,70	37,05	44,40	1855
В 36.12.26		3570		0,810	19,23	39,23	52,79	2025
В 20.15.26		1970	1480	0,520	17,84	31,33	41,72	1300
В 33.15.26		3270		0,866	17,89	44,11	49,01	2165
В 20.26.26		1970	2560	0,876	17,37	47,75	64,50	2190
В 28.26.26		2770		1,234	14,74	60,86	82,90	3085
В 33.26.26		3270		1,458	20,56	68,14	93,64	3645
В 36.26.26		3570		1,592	17,42	72,58	100,04	3980
В 20.30.26		1970	2980	1,011	17,22	53,35	72,55	2530
В 28.30.26		2770		1,425	14,62	68,19	92,23	3560
В 33.30.26		3270		1,684	20,40	78,19	107,50	4210
В 36.30.26		3570		1,839	17,29	83,72	113,79	4600
ВД 20.12.26	2	1970	1180	0,440	18,93	66,36	78,52	1100
ВД 28.12.26		2770		0,630	19,27	96,57	114,05	1575
ВД 33.12.26		3270		0,740	19,18	98,59	117,80	1850
ВД 36.12.26		3570		0,810	19,23	120,96	143,18	2030
ВД 20.15.26		1970	1480	0,520	17,84	70,84	84,98	1300
ВД 33.15.26		3270		0,860	17,77	105,48	127,56	2150
ВД 20.26.26		1970	2560	0,880	17,45	86,18	106,43	2200
ВД 28.26.26		2770		1,240	17,49	121,54	149,81	3100
ВД 33.26.26		3270		1,460	17,44	150,49	161,58	3650
ВД 36.26.26		3570		1,590	17,40	154,32	190,45	3975

СБОРНЫЕ ЖЕЛЕЗОБЕТОННЫЕ ВЕНТИЛЯЦИОННЫЕ БЛОКИ ДЛЯ
МНОГОЭТАЖНЫХ ОБЩЕСТВЕННЫХ ЗДАНИЙ, ПРОИЗВОДСТВЕННЫХ
И ВСПОМОГАТЕЛЬНЫХ ЗДАНИЙ ПРОМЫШЛЕННЫХ ПРЕДПРИЯТИЙ

СТРОИТЕЛЬНЫЕ
КОНСТРУКЦИИ И
ИЗДЕЛИЯ
Серия I.034. I-
-I/90 Вып. I

Лист 2
Страница 3

Продолжение

Марка изделия	Рис.	Размеры, мм		Бетон		Расход стали, кг		Масса, кг
		H	L	объем, м ³	приведен. толщ., см	натуральный	приведенный к кл. А-I	
ВД 20.30.26	2	1970	2980	1,010	17,20	92,57	115,55	2525
ВД 28.30.26		2770		1,430	17,32	128,90	160,66	3575
ВД 33.30.26		3270		1,690	17,34	139,69	175,44	4225
ВД 36.30.26		3570		1,840	17,30	165,46	205,64	4620
ИВД 20.12.26	3	1970	1180	0,491	21,12	69,52	83,06	1225
ИВД 28.12.26		2770		0,673	20,59	97,83	116,70	1685
ИВД 33.12.26		3270		0,787	20,40	101,94	122,36	1965
ИВД 36.12.26		3570		0,855	20,30	124,12	147,74	2140
ИВД 20.15.26		1970	1480	0,7	19,79	75,58	90,29	1445
ИВД 33.15.26		3270		0,923	19,07	110,34	134,19	2310
ИВД 20.26.26		1970	2560	0,975	19,33	93,82	117,20	2440
ИВД 28.26.26		2770		1,333	18,80	121,54	154,30	3340
ИВД 33.26.26		3270		1,557	18,60	136,02	170,91	3890
ИВД 36.26.26		3570		1,692	18,51	160,80	199,77	4230
ИВД 20.30.26		1970	2980	1,127	19,20	100,37	120,96	2820
ИВД 28.30.26		2770		1,727	20,92	136,35	171,37	4320
ИВД 33.30.26		3270		1,800	18,47	147,13	186,16	4500
ИВД 36.30.26		3570		1,955	18,38	172,90	214,34	4890
2ВД 20.12.26	4	1970	1180	0,534	22,97	72,69	87,63	1335
2ВД 28.12.26		2770		0,716	21,91	101,00	121,26	1790
2ВД 33.12.26		3270		0,830	21,51	104,93	126,91	2075
2ВД 36.12.26		3570		0,895	21,25	127,65	152,66	2240
2ВД 20.15.26		1970	1480	0,632	21,68	79,65	97,35	1580
2ВД 33.15.26		3270		0,977	20,19	128,29	140,03	2440
2ВД 20.26.26		1970	2560	1,069	21,20	100,30	126,52	2670
2ВД 28.26.26		2770		1,427	20,12	136,17	170,38	3570
2ВД 33.26.26		3270		1,650	19,71	144,61	182,42	4125
2ВД 36.26.26		3570		1,785	19,53	169,39	212,51	4460
2ВД 20.30.26		1970	2980	1,236	21,05	108,92	138,43	3090
2ВД 28.30.26		2770		1,650	19,99	145,45	183,74	4125
2ВД 33.30.26		3270		1,910	19,60	155,02	197,41	4775
2ВД 36.30.26		3570		2,064	19,40	180,35	228,30	5160
ВДП 28.26.26	5	2770	2560	0,900	12,69	174,91	226,44	2255
ВДП 33.26.26		3270		1,195	14,28	183,18	238,34	2990
ВДП 36.26.26		3570		1,380	15,10	208,93	268,37	3450
ИВДП 28.26.26	6	2770	2560	1,000	14,10	181,39	235,75	2500
ИВДП 33.26.26		3270		1,296	15,48	190,77	249,03	3240
ИВДП 36.26.26		3570		1,473	16,12	215,41	277,69	3680
2ВДП 28.26.26	7	2770	2560	1,100	15,51	180,24	246,19	2740

СБОРНЫЕ ЖЕЛЕЗОБЕТОННЫЕ ВЕНТИЛЯЦИОННЫЕ БЛОКИ ДЛЯ МНОГОЭТАЖНЫХ ОБЩЕСТВЕННЫХ ЗДАНИЙ, ПРОИЗВОДСТВЕННЫХ И ВСПОМОГАТЕЛЬНЫХ ЗДАНИЙ ПРОМЫШЛЕННЫХ ПРЕДПРИЯТИЙ	СТРОИТЕЛЬНЫЕ КОНСТРУКЦИИ И ИЗДЕЛИЯ Серия I.034.I- -I/90 Вып. I	Лист 2 Страница 4
--	--	----------------------

Продолжение

Марка изделия	Рис.	Размеры, мм		Бетон		Расход стали, кг		Масса, кг
		Н	L	объем, м ³	приведен. толщ., см	натуральный	приведенный к кл. А-I	
2ВДП 33.26.26	7	3270	2560	1,390	16,60	197,25	258,35	3475
2ВДП 36.26.26		3570		1,567	17,15	223,52	288,63	3920
ВК 13.8.26	8	1250	840	0,174	16,57	4,64	5,24	<u>435</u>
ВК 13.12.26			1180	0,284	19,25	5,06	5,86	<u>710</u>
ВК 13.15.26			1480	0,332	17,95	5,53	6,55	<u>830</u>
ВК 13.26.26			2560	0,609	19,03	6,80	8,72	<u>1520</u>
ВК 13.20.26			2980	0,696	18,68	7,36	9,54	<u>1740</u>
								1315

С2ВА УКАЗАНИЯ ПО ПРИМЕНЕНИЮ

Сборные железобетонные изделия предназначены для применения в строительстве многоэтажных, до 12 этажей, общественных, производственных и вспомогательных зданий с высотами этажей 2,8; 3,3; 3,6 м и техническим подпольем высотой 2,0 м.

Вентиляционные крышные блоки предназначены для установки в уровне покрытий зданий на вентиляционные блоки. Арматурные изделия представлены в выпуске 3.

Р2С0	СТЕПЕНЬ ОГНЕСТОЙКОСТИ	- 2,5 часа
Г2ЕЕ	ИНЖЕНЕРНО-ГЕОЛОГИЧЕСКИЕ УСЛОВИЯ	- обычные
Г2В0	СТЕПЕНЬ АГРЕССИВНОСТИ	- неагрессивная

ДОПОЛНИТЕЛЬНЫЕ ДАННЫЕ

Расшифровка марки изделия:

1ВДП 28.26.26, 2ВД 28.26.26, ВК 13.8.26

I, 2 - количество консолей;

ВД - вентиляционный блок-диафрагма жесткости;

II - с проемом;

ВК - вентиляционный крышный блок;

28, 13 - высота блока в дециметрах;

26, 8 - ширина блока в дециметрах;

26 - толщина блока в сантиметрах.

В7ЕА СОСТАВ ПРОЕКТНОЙ ДОКУМЕНТАЦИИ

Выпуск I - Вентиляционные блоки, вентиляционные блоки-диафрагмы жесткости, вентиляционные крышные блоки с отверстиями диаметром 159 мм. Рабочие чертежи.

Объем проектных материалов, приведенных к формату А4, - 122 форматки.

СБОРНЫЕ ЖЕЛЕЗОБЕТОННЫЕ ВЕНТИЛЯЦИОННЫЕ БЛОКИ ДЛЯ
МНОГОЭТАЖНЫХ ОБЩЕСТВЕННЫХ ЗДАНИЙ, ПРОИЗВОДСТВЕННЫХ
И ВСПОМОГАТЕЛЬНЫХ ЗДАНИЙ ПРОМЫШЛЕННЫХ ПРЕДПРИЯТИЙ

СТРОИТЕЛЬНЫЕ
КОНСТРУКЦИИ И
ИЗДЕЛИЯ
Серия I.034.I-
-I/90 Вып. I

Лист 3
Страница 5

Э7ВА АВТОР ПРОЕКТА ЦНИИЭП учебных зданий, 127434, г.Москва, Дмитровское шоссе,9
совместно с ЦНИИП реконструкции городов

Э7НА УТВЕРЖДЕНИЕ Утверждены Госстроем СССР, протокол от 24.04.90 г. № АЧ-8.
Введены в действие ЦНИИЭП учебных зданий с 01.10.90 г. приказ
от 22.05.90 г. № 28.
Срок действия 1995 г.

Б7КА ПОСТАВЩИК ЦИТП, 125878, г.Москва, А-445, Смольная, 22

Инв. № 24452

Катал. л. № 065614