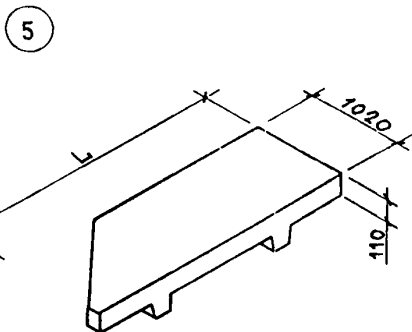
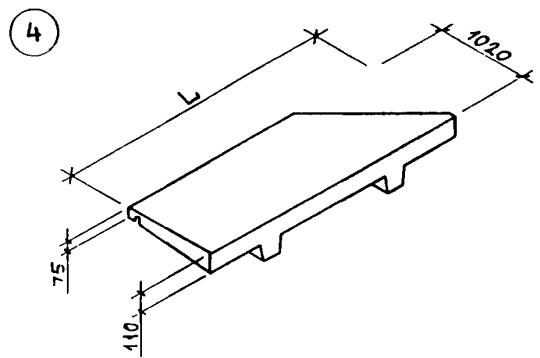
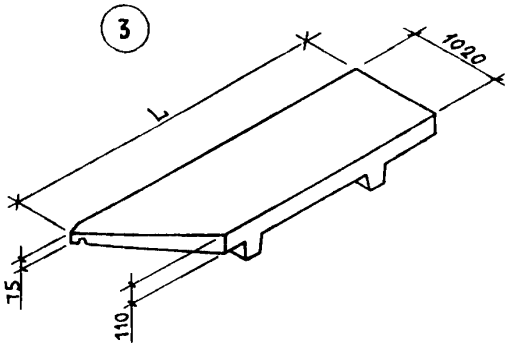
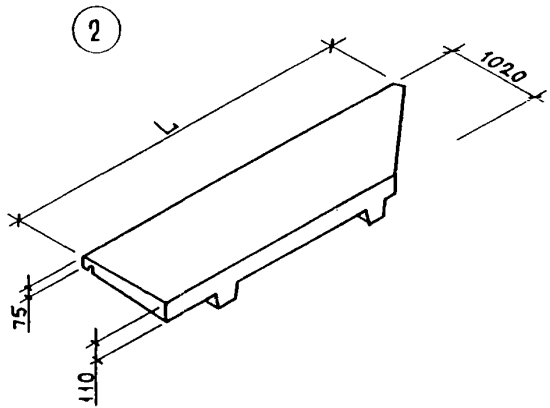
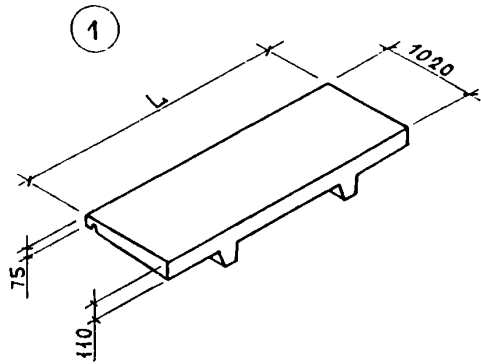


<p>СК-3</p>	<p>СТРОИТЕЛЬНЫЙ КАТАЛОГ ЧАСТЬ 3 ТИПОВАЯ ДОКУМЕНТАЦИЯ НА КОНСТРУКЦИИ, ИЗДЕЛИЯ И УЗЛЫ ЗДАНИЙ И СООРУЖЕНИЙ</p>	<p>СТРОИТЕЛЬНЫЕ КОНСТРУКЦИИ И ИЗДЕЛИЯ Серия 1.030.1-1/88 Выпуск 1-6</p>
<p>АПП ЦИТП</p>	<p>СТЕНЫ НАРУЖНЫЕ ИЗ ОДНОСЛОЙНЫХ ПАНЕЛЕЙ ДЛЯ КАРКАСНЫХ ОБЩЕСТВЕННЫХ ЗДАНИЙ, ПРОИЗВОДСТВЕННЫХ И ВСПОМОГАТЕЛЬНЫХ ЗДАНИЙ ПРОМЫШЛЕННЫХ ПРЕДПРИЯТИЙ</p>	
<p>АВГУСТ 1992</p>		<p>На 1-м листе На 2-х страницах Страница 1</p>



СТЕНЫ НАРУЖНЫЕ ИЗ ОДНОСЛОЙНЫХ ПАНЕЛЕЙ ДЛЯ КАРКАСНЫХ ОБЩЕСТВЕННЫХ ЗДАНИЙ, ПРОИЗВОДСТВЕННЫХ И ВОСПОМОГАТЕЛЬНЫХ ЗДАНИЙ ПРОМЫШЛЕННЫХ ПРЕДПРИЯТИЙ	СТРОИТЕЛЬНЫЕ КОНСТРУКЦИИ И ИЗДЕЛИЯ Сер. I.030. I-1/88 Выпуск I-6	Лист I Страница 2
--	--	----------------------

D1AА ТЕХНИЧЕСКАЯ ХАРАКТЕРИСТИКА

Карнизные панели изготавливаются из тяжелого бетона класса по прочности на сжатие В 15.

Панели армируются сварными сетками. Материал сеток - обыкновенная арматурная проволока периодического профиля класса ВрI ГОСТ 6727-80.

НОМЕНКЛАТУРА ПАНЕЛЕЙ

Эскиз	Марка изделия	Длина панели L, мм	Расход материалов		Масса изделия, т
			Бетон, м ³	Сталь, кг	
1	ПК 30.10-Т	2980	0,28	11,91	0,70
2	1 ПК 39.10-Т	3910	0,32	14,84	0,80
3	2 ПК 39.10-Т	3910	0,32	14,84	0,80
4	3 ПК 31.10-Т	3030	0,24	11,95	0,60
5	4 ПК 31.10-Т	3030	0,24	11,95	0,60

G2BA УКАЗАНИЯ ПО ПРИМЕНЕНИЮ

Карнизные панели предназначены для применения в строительстве одно- и многоэтажных отапливаемых зданий с высотой до 10 м с наружным водоотводом в I-IV районах по снеговому нагружкам (СНиП 2.01.07-85 "Нагрузки и воздействия").

G2EE ИНЖЕНЕРНО-ГЕОЛОГИЧЕСКИЕ УСЛОВИЯ **G2BQ СТЕПЕНЬ АГРЕССИВНОСТИ СРЕДЫ**
- обычные - неагрессивная

ДОПОЛНИТЕЛЬНЫЕ ДАННЫЕ

Расшифровка марок панелей: ПК 30.10-Т; 1 ПК 39.10-Т.

Группа букв означает:

ПК - панель карнизная.

Цифры, стоящие перед буквенной группой, означают принадлежность изделия к наружному или внутреннему углу здания и прямое или обратное исполнение:

- 1 ПК ... - панель для наружного угла, прямая;
- 2 ПК ... - панель для наружного угла, обратная;
- 3 ПК ... - панель для внутреннего угла, прямая;
- 4 ПК ... - панель для внутреннего угла, обратная.

B7EA СОСТАВ ПРОЕКТНОЙ ДОКУМЕНТАЦИИ

Выпуск I-6 - Панели карнизные из тяжелого бетона для стен общественных зданий и вспомогательных зданий промышленных предприятий. Рабочие чертежи.

Объем проектных материалов, приведенных к формату А4, - 24 форматки.

B7BA АВТОР ПРОЕКТА АО "ИНРЕКОН"
(ЦНИИП реконструкции городов)
121019, Москва, Г-19, ул.Воздвиженка, 5

B7HA УТВЕРЖДЕНИЕ Утверждены Госстроем СССР, протокол № АЧ-10 от 17.03.89 г.
Введены в действие ЦНИИП реконструкции городов с 25 декабря 1991 г.
Приказ от 04 декабря 1991 г. № 21. Срок действия 2000 г.

B7KA ПОСТАВЩИК АПП ЦИТП, 125878, ГСП, Москва, А-445, ул.Смолярная, 22

Инд. № 24768
Катал.л. № 066201

Гл. инженер проекта *С.В. Пев*

Л. Лепский

Директор института