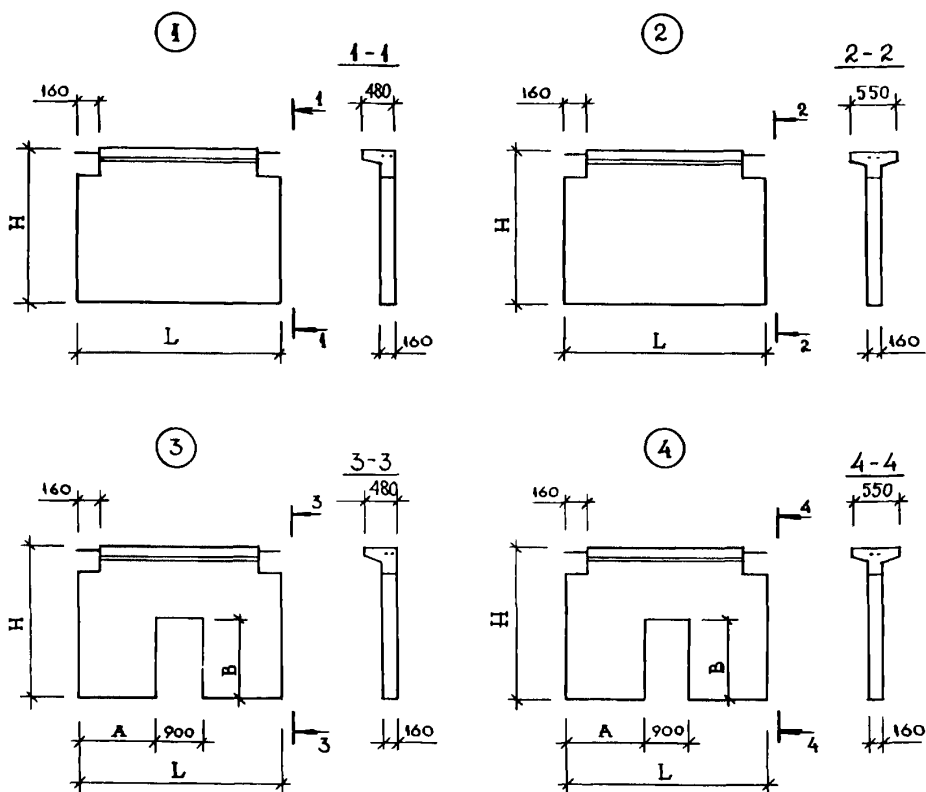


<p>СССР</p>	<p>СТРОИТЕЛЬНЫЙ КАТАЛОГ ЧАСТЬ 3 ТИПОВАЯ ДОКУМЕНТАЦИЯ НА КОНСТРУКЦИИ, ИЗДЕЛИЯ И УЗЛЫ ЗДАНИЙ И СООРУЖЕНИЙ</p>	<p>СТРОИТЕЛЬНЫЕ КОНСТРУКЦИИ И ИЗДЕЛИЯ Серия 1.020.1-6сп Выпуск 4-1</p>
<p>ЦИТП</p>	<p>ДОПОЛНИТЕЛЬНЫЕ ИЗДЕЛИЯ НУЛЕВОГО ЦИКЛА К КАРКАСУ 1.020.1-2с/89 ДЛЯ ПРОСАДОЧНЫХ ГРУНТОВ (ДЛЯ ОБЩЕСТВЕННЫХ ЗДАНИЙ)</p>	<p>УДК 624.016.5</p>
<p>ИЮНЬ 1990</p>		<p>На 4 листах На 7 страницах Страница I</p>



ДИАА

ТЕХНИЧЕСКАЯ ХАРАКТЕРИСТИКА

Бетон тяжелый класса В 25.

Армирование диафрагм жесткости предусмотрено пространственными каркасами, состоящими из плоских сварных сеток, каркасов, закладных изделий и отдельных стержней из стали класса А-III и А-I по ГОСТ 5781-82^X.

ДОПОЛНИТЕЛЬНЫЕ ИЗДЕЛИЯ НУЛЕВОГО ЦИКЛА К КАРКАСУ I.020.I-2с/89 ДЛЯ ПРОСАДОЧНЫХ ГРУНТОВ (ДЛЯ ОБЩЕСТВЕННЫХ ЗДАНИЙ)					СТРОИТЕЛЬНЫЕ КОНСТРУКЦИИ И ИЗДЕЛИЯ Серия I.020.I-6сп Выпуск 4-1		Лист I Страница 2		
НОМЕНКЛАТУРА ДИАФРАГМ ЖЕСТКОСТИ									
Эскиз	Марка изделия	Размеры, мм				Класс бетона	Расход материалов		Масса изделия, т
		L	H	A	B		Бетон, м3	Сталь натуральная, кг	
I	ЦД26.17-1-СП	2560	1770			B25	0,79	102,76	1,97
	ЦД26.28-1-СП		2800				1,21	118,55	3,03
	ЦД26.33-1-СП		3300				1,41	125,16	3,53
	ЦД26.36-1-СП		3600				1,54	130,89	3,85
	ЦД26.17-2-СП		1770				0,79	117,00	1,97
	ЦД26.28-2-СП		2800				1,21	141,27	3,03
	ЦД26.33-2-СП		3300				1,41	153,52	3,53
	ЦД26.36-2-СП		3600				1,54	161,37	3,85
	ЦД26.17-3-СП		1770				0,79	135,08	1,97
	ЦД26.28-3-СП		2800				1,21	170,71	3,03
	ЦД26.33-3-СП		3300				1,41	188,96	3,53
	ЦД26.36-3-СП		3600				1,54	236,89	3,85
	ЦД34.17-1-СП	3370	1770				1,05	115,14	2,63
	ЦД34.28-1-СП		2800				1,61	134,75	4,03
	ЦД34.33-1-СП		3300				1,88	144,22	4,70
	ЦД34.36-1-СП		3600				2,04	150,45	5,10
	ЦД34.17-2-СП		1770				1,05	134,14	2,63
	ЦД34.28-2-СП		2800				1,61	164,99	4,03
	ЦД34.33-2-СП		3300				1,88	180,82	4,70
	ЦД34.36-2-СП		3600				2,04	190,97	5,10
	ЦД34.17-3-СП		1770				1,05	158,34	2,63
	ЦД34.28-3-СП		2800				1,61	204,37	4,03
	ЦД34.33-3-СП		3300				1,88	228,22	4,70
	ЦД34.36-3-СП		3600				2,04	243,61	5,10
	ЦД56.17-1-СП	5560	1770				1,77	153,17	4,43
	ЦД56.28-1-СП		2800				2,69	184,67	6,73
	ЦД56.33-1-СП		3300				3,13	204,13	7,83
	ЦД56.36-1-СП		3600				3,40	214,01	8,50
	ЦД56.17-2-СП		1770				1,77	184,95	4,43
	ЦД56.28-2-СП		2800				2,69	235,13	6,73
ЦД56.33-2-СП	3300				3,13	265,15	7,83		
ЦД56.36-2-СП	3600				3,40	281,53	8,50		
ЦД56.17-3-СП	1770				1,77	225,57	4,43		
ЦД56.28-3-СП	2800				2,69	301,11	6,73		
ЦД56.33-3-СП	3300				3,13	344,51	7,83		
ЦД56.36-3-СП	3600				3,40	369,63	8,50		

ДОПОЛНИТЕЛЬНЫЕ ИЗДЕЛИЯ нулевого цикла к каркасу
I.020.I-2с/89 для просадочных грунтов
(для общественных зданий)

СТРОИТЕЛЬНЫЕ КОНСТРУКЦИИ И ИЗДЕЛИЯ
Серия I.020.I-6сп
Выпуск 4-I

Лист 2
Страница 3

Продолжение

Эскиз	Марка изделия	Размеры, мм				Класс бетона	Расход материалов		Масса изделия, т
		L	H	A	B		Бетон м3	Сталь натуральная, кг	
2	2Д 26.17-I-СП	2560	1770			B25	0,82	106,66	2,06
	2Д 26.28-I-СП		2800				1,24	122,45	3,10
	2Д 26.33-I-СП		3300				1,45	129,90	3,63
	2Д 26.36-I-СП		3600				1,57	134,79	3,93
	2Д 26.17-2-СП		1770				0,82	120,90	2,06
	2Д 26.28-2-СП		2800				1,24	145,17	3,10
	2Д 26.33-2-СП		3300				1,45	157,42	3,63
	2Д 26.36-2-СП		3600				1,57	165,27	3,93
	2Д 26.17-3-СП		1770				0,82	138,98	2,06
	2Д 26.28-3-СП		2800				1,24	174,61	3,10
	2Д 26.33-3-СП		3300				1,45	192,86	3,63
	2Д 26.36-3-СП		3600				1,57	240,79	3,93
	2Д 34.17-I-СП	3370	1770	1,10	120,38		2,75		
	2Д 34.28-I-СП		2800	1,66	139,99		4,15		
	2Д 34.33-I-СП		3300	1,93	149,46		4,83		
	2Д 34.36-I-СП		3600	2,08	155,69		5,20		
	2Д 34.17-2-СП		1770	1,10	139,38		2,75		
	2Д 34.28-2-СП		2800	1,66	170,23		4,15		
	2Д 34.33-2-СП		3300	1,93	186,06		4,83		
	2Д 34.36-2-СП		3600	2,08	196,21		5,20		
	2Д 34.17-3-СП		1770	1,10	163,58		2,75		
	2Д 34.28-3-СП		2800	1,66	209,61		4,15		
	2Д 34.33-3-СП		3300	1,93	233,46		4,83		
	2Д 34.36-3-СП		3600	2,08	248,85		5,20		
	2Д 56.17-I-СП	5560	1770	1,85	162,14		4,63		
	2Д 56.28-I-СП		2800	2,77	193,64		6,93		
	2Д 56.33-I-СП		3300	3,21	213,10		8,13		
	2Д 56.36-I-СП		3600	3,48	222,98		8,70		
	2Д 56.17-2-СП		1770	1,85	194,12		4,63		
	2Д 56.28-2-СП		2800	2,77	244,10		6,93		
2Д 56.33-2-СП	3300		3,21	274,12	8,13				
2Д 56.36-2-СП	3600		3,48	290,5	8,70				
2Д 56.17-3-СП	1770		1,85	234,54	4,63				
2Д 56.28-3-СП	2800		2,77	310,08	6,93				
2Д 56.33-3-СП	3300		3,21	353,48	8,13				
2Д 56.36-3-СП	3600		3,48	378,60	8,70				
3	ИД 26.17-I-ИСП	2560	1770	830	1270	B25	0,64	103,20	1,60
	ИД 26.28-I-ИСП		2800		2170		0,93	113,60	2,32

ДОПОЛНИТЕЛЬНЫЕ ИЗДЕЛИЯ НУЛЕВОГО ЦИКЛА К КАРКАСУ I.020.I-2с/89 ДЛЯ ПРОСАДОЧНЫХ ГРУНТОВ (ДЛЯ ОБЩЕСТВЕННЫХ ЗДАНИЙ)					СТРОИТЕЛЬНЫЕ КОНСТРУКЦИИ И ИЗДЕЛИЯ Серия I.020.I-6сп Выпуск 4-1		Лист 2 Страница 4		
Продолжение									
Эскиз	Марка изделия	Размеры, мм				Класс бетона	Расход материалов		Масса изделия, т
		L	H	A	B		Бетон м3	Сталь натуральная, кг	
3	ЦД 26.17-2-ИСП	2560	1770	830	1270	В25	0,64	113,76	1,60
	ЦД 26.28-2-ИСП		2800		2170		0,93	130,28	2,32
	ЦД 26.33-2-ИСП		3300		2170		1,14	146,43	2,85
	ЦД 26.36-2-ИСП		3600		2170		1,26	155,40	3,15
	ЦД 26.17-3-ИСП		1770		1270		0,64	139,94	1,60
	ЦД 26.28-3-ИСП		2800		2170		0,93	162,70	2,32
	ЦД 26.33-3-ИСП		3300		2170		1,14	189,03	2,85
	ЦД 26.36-3-ИСП		3600		2170		1,26	202,74	3,15
	ЦД 34.17-1-ЗСП	3370	1770	630	1270		0,87	117,12	2,17
	ЦД 34.28-1-ЗСП		2800		2170		1,30	133,10	3,25
	ЦД 34.17-2-ЗСП		1770		1270		0,87	132,20	2,17
	ЦД 34.28-2-ЗСП		2800		2170		1,30	156,86	3,25
	ЦД 34.33-2-ЗСП		3300		2170		1,57	176,59	3,92
	ЦД 34.36-2-ЗСП		3600		2170		1,73	187,88	4,32
	ЦД 34.17-3-ЗСП		1770		1270		0,87	162,94	2,17
	ЦД 34.28-3-ЗСП		2800		2170		1,30	199,08	3,25
	ЦД 34.33-3-ЗСП	3300	2170	1,57	223,39		3,92		
	ЦД 34.36-3-ЗСП	3600	2170	1,73	245,94		4,32		
	ЦД 56.17-1-ИСП	5560	1770	2330	1270		1,59	147,75	3,98
	ЦД 56.28-1-ИСП		2800		2170		2,38	173,39	5,95
	ЦД 56.17-2-ИСП		1770		1270		1,59	175,31	3,98
	ЦД 56.28-2-ИСП		2800		2170		2,38	217,03	5,95
	ЦД 56.33-2-ИСП		3300		2170		2,82	248,34	7,05
	ЦД 56.36-2-ИСП		3600		2170		3,09	265,63	7,73
	ЦД 56.17-3-ИСП		1770		1270		1,59	223,91	3,98
	ЦД 56.28-3-ИСП		2800		2170		2,38	286,79	5,95
	ЦД 56.33-3-ИСП	3300	2170	2,82	329,88		7,05		
	ЦД 56.36-3-ИСП	3600	2170	3,09	356,51		7,73		
	ЦД 56.17-1-ЗСП	630	1770	630	1270		1,59	152,61	3,98
	ЦД 56.28-1-ЗСП		2800		2170		2,38	180,29	5,95
	ЦД 56.17-2-ЗСП		1770		1270		1,59	180,67	3,98
	ЦД 56.28-2-ЗСП		2800		2170		2,38	224,67	5,95
	ЦД 56.33-2-ЗСП		3300		2170		2,82	258,62	7,05
ЦД 56.36-2-ЗСП	3600		2170		3,09	276,15	7,73		
ЦД 56.17-3-ЗСП	1770		1270		1,59	229,13	3,98		
ЦД 56.28-3-ЗСП	2800		2170		2,38	294,87	5,95		
ЦД 56.33-3-ЗСП	3300	2170	2,82	338,52	7,05				
ЦД 56.36-3-ЗСП	3600	2170	3,09	371,77	7,73				

ДОПОЛНИТЕЛЬНЫЕ ИЗДЕЛИЯ НУЛЕВОГО ЦИКЛА К КАРКАСУ
I.020.I-2с/89 ДЛЯ ПРОСАДОЧНЫХ ГРУНТОВ
(ДЛЯ ОБЩЕСТВЕННЫХ ЗДАНИЙ)

СТРОИТЕЛЬНЫЕ КОНСТРУКЦИИ И ИЗДЕЛИЯ
Серия I.020.I-6сп
Выпуск 4-I

Лист 3
Страница 5

Продолжение

Эскиз	Марка изделия	Размеры, мм				Класс бетона	Расход материалов		Масса изделия, т		
		L	H	A	B		Бетон, м ³	Сталь натуральная, кг			
4	ИД 26.17-1-ИСП	2560	1770	830	1270	В25	0,61	108,02	1,52		
	2Д 26.28-1-ИСП		2800		2170		0,90	118,42	2,25		
	2Д 26.17-2-ИСП		1770		1270		0,61	118,58	1,52		
	2Д 26.28-2-ИСП		2800		2170		0,90	135,10	2,25		
	2Д 26.33-2-ИСП		3300		2170		1,10	151,25	2,75		
	2Д 26.36-2-ИСП		3600		2170		1,23	160,22	3,07		
	2Д 26.17-3-ИСП		1770		1270		0,61	144,76	1,52		
	2Д 26.28-3-ИСП		2800		2170		0,90	167,52	2,25		
	2Д 26.33-3-ИСП		3300		2170		1,10	193,85	2,75		
	2Д 26.36-3-ИСП		3600		2170		1,23	207,56	3,07		
	2Д 34.17-1-3СП		3370		1770		635	1270	0,92	123,60	2,29
	2Д 34.28-1-3СП				2800			2170	1,35	139,58	3,37
	2Д 34.17-2-3СП	1770		1270	0,92			138,68	2,29		
	2Д 34.28-2-3СП	2800		2170	1,35			163,34	3,37		
	2Д 34.33-2-3СП	3300		2170	1,62			183,07	4,05		
	2Д 34.36-2-3СП	3600		2170	1,77			194,36	2,19		
	2Д 34.17-3-3СП	1770		1270	0,92			169,42	2,29		
	2Д 34.28-3-3СП	2800		2170	1,35			205,56	3,37		
	2Д 34.33-3-3СП	3300		2170	1,62			229,87	4,05		
	2Д 34.36-3-3СП	3600		2170	1,77			252,42	2,19		
	2Д 56.17-1-ИСП	5560		1770	2330			1270	1,66	162,72	4,15
	2Д 56.28-1-ИСП			2800				2170	2,46	189,84	6,14
	2Д 56.17-2-ИСП		1770	1270			1,66	190,28	4,15		
	2Д 56.28-2-ИСП		2800	2170			2,46	233,48	6,14		
	2Д 56.33-2-ИСП		3300	2170			2,90	267,03	7,35		
	2Д 56.36-2-ИСП		3600	2170			3,17	284,32	7,93		
	2Д 56.17-3-ИСП		1770	1270			1,66	238,88	4,15		
	2Д 56.28-3-ИСП		2800	2170			2,46	303,24	6,14		
	2Д 56.33-3-ИСП		3300	2170			2,90	348,57	7,35		
	2Д 56.36-3-ИСП		3600	2170			3,17	375,20	7,93		
	2Д 56.17-1-3СП		1770	1270			1,66	163,70	4,15		
	2Д 56.28-1-3СП		2800	2170			2,46	191,38	6,14		
2Д 56.17-2-3СП	1770	1270	1,66	191,76	4,15						
2Д 56.28-2-3СП	2800	2170	2,46	235,76	6,14						
2Д 56.33-2-3СП	3300	630	2170	2,90	269,71	7,35					
2Д 56.36-2-3СП	3600	2170	3,17	287,24	7,93						
2Д 56.17-3-3СП	1770	1270	1,66	240,22	4,15						
2Д 56.28-3-3СП	2800	2170	2,46	305,96	6,14						

ДОПОЛНИТЕЛЬНЫЕ ИЗДЕЛИЯ НУЛЕВОГО ЦИКЛА К КАРКАСУ I.020.I-2с/89 ДЛЯ ПРОСАДОЧНЫХ ГРУНТОВ (ДЛЯ ОБЩЕСТВЕННЫХ ЗДАНИЙ)	СТРОИТЕЛЬНЫЕ КОНСТРУКЦИИ И ИЗДЕЛИЯ Серия I.020.I-6сп Выпуск 4-I	Лист 3 Страница 6
---	---	----------------------

Экзпз	Марка изделия	Размеры, мм				Класс бетона	Расход материалов		Масса изделия, т
		L	H	A	B		Бетон, м3	Сталь натуральная, кг	
4	ДД 56.33-3-ЗСП	5560	3300	630	2170	B25	2,90	349,61	7,35
	ДД 56.36-3-ЗСП		3600		2170		3,17	382,86	7,93

Г2ВА УКАЗАНИЯ ПО ПРИМЕНЕНИЮ

Серия I.020.I-6сп, вып.4-I содержит рабочие чертежи диафрагм жесткости, предназначенных для строительства нулевого цикла зданий с высотой технического подполья 2,0 м и подвалов высотой 2,8; 3,3 и 3,6 м.

Диафрагмы жесткости запроектированы сплошными и с проемами, однополочные и двухполочные, для опирания плит перекрытий соответственно с одной или с двух сторон.

Диафрагмы жесткости по основным граням снабжены закладными изделиями, посредством которых они соединяются с колоннами каркаса, а для соединения с верхним и нижним обвязочными поясами предусмотрены выпуски арматуры. Кроме этого нижняя часть диафрагм имеет зубчатую поверхность, воспринимающую сдвиговые усилия.

Н1ВД РАСЧЕТНАЯ ТЕМПЕРАТУРА НАРУЖНОГО ВОЗДУХА
- до минус 40°C

Г2ЕЕ ИНЖЕНЕРНО-ГЕОЛОГИЧЕСКИЕ УСЛОВИЯ
- грунты просадочные II типа

Г2МГ СЕЙСМИЧНОСТЬ - 7, 8, 9 баллов

Г2ВГ СТЕПЕНЬ АГРЕССИВНОСТИ СРЕДЫ - неагрессивная

ДОПОЛНИТЕЛЬНЫЕ ДАННЫЕ

Структура марок диафрагм жесткости

I Д 2 3 - 4 - 5 СП

I - тип диафрагмы:

1 - однополочная

2 - двухполочная

Д - наименование изделия - диафрагма жесткости

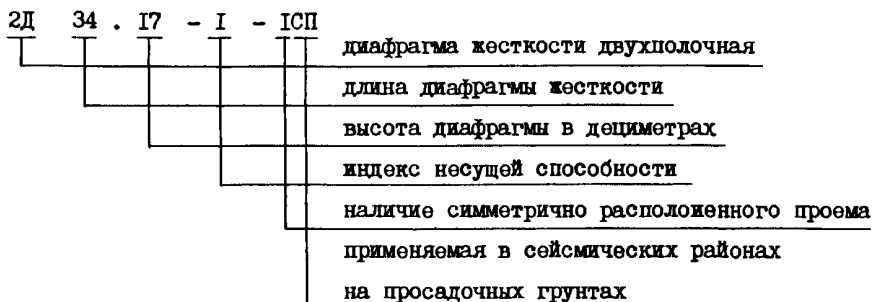
ДОПОЛНИТЕЛЬНЫЕ ИЗДЕЛИЯ НУЛЕВОГО ЦИКЛА К КАРКАСУ
I.020.I-2с/89 ДЛЯ ПРОСАДОЧНЫХ ГРУНТОВ
(ДЛЯ ОБЩЕСТВЕННЫХ ЗДАНИЙ)

СТРОИТЕЛЬНЫЕ КОНСТРУКЦИИ И ИЗДЕЛИЯ
Серия I.020.I-6сп
Выпуск 4-I

Лист 4
Страница 7

- 2 - длина диафрагмы в дециметрах
- 3 - высота диафрагмы в дециметрах
- 4 - индекс несущей способности диафрагмы жесткости
- 5 - расположение проемов в диафрагмах жесткости
- I - симметричное расположение проема
- 3 - ассиметричное расположение проема
- СП - диафрагма жесткости, применяемая в сейсмических районах на просадочных грунтах

Пример:



Настоящий выпуск рассматривать совместно с выпуском 0-0 "Общие указания. Номенклатура изделий", выпуском 0-I "Указания по применению изделий", выпуском 4-2 "Диафрагмы жесткости. Арматурные и закладные изделия. Рабочие чертежи".

В7ЕА СОСТАВ ПРОЕКТНОЙ ДОКУМЕНТАЦИИ

Выпуск 4-I. Диафрагмы жесткости. Рабочие чертежи.

Объем проектных материалов, приведенных к формату А4, - 84 форматки.

- В7ВА АВТОР ПРОЕКТА ТашЗНИИЭП, 700000, Ташкент, а/я 108.
- В7НА УТВЕРЖДЕНИЕ Утверждены Госкомархитектуры письмо от 12.07.1989 г. № КШ-2-1170
Введены в действие ТашЗНИИЭП приказ № 21-ТШ от 20.09.89 г. с 01.01.90 г. Срок действия 1995 г.
- В7КА ПОСТАВЩИК Тбилисский филиал ЦИТП, 380053, Тбилиси, 53, Авчальское шоссе, 86а

Инв. №
Катал.л. № 064541

Я.З.ГИЛЬМАН

Главный инженер проекта

М.И.И.И.

Л.А.М.

Главный инженер института