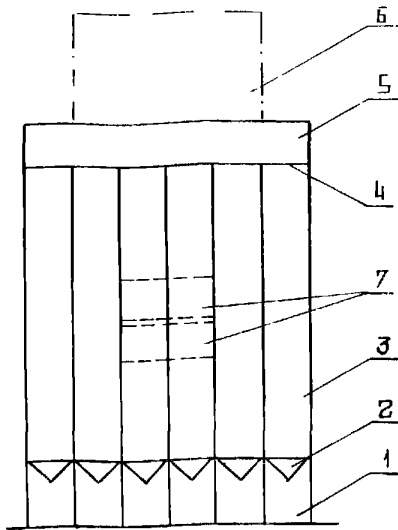


СССР	СТРОИТЕЛЬНЫЙ КАТАЛОГ ЧАСТЬ 3 ТИПОВАЯ ДОКУМЕНТАЦИЯ НА КОНСТРУКЦИИ, ИЗДЕЛИЯ И УЗЛЫ ЗДАНИЙ И СООРУЖЕНИЙ	СТРОИТЕЛЬНЫЕ КОНСТРУКЦИИ И ИЗДЕЛИЯ Серия 3.702.1-4 Выпуск 0
ЦИТП	УНИФИЦИРОВАННЫЕ СБОРНЫЕ ЖЕЛЕЗОБЕТОННЫЕ КОНСТРУКЦИИ	УДК 725.36
ОКТАБРЬ 1988	СИЛОСНЫХ СООРУЖЕНИЙ ПРЕДПРИЯТИЙ ПО ХРАНЕНИЮ И ПЕРЕРАБОТКЕ ЗЕРНА	На 1-м листе На 2-х страницах Страница I



Но- мер поз	Наименование частей сооружения	Номер выпуска рабочих чертежей конструкций		
		Силосные корпу- са с силосами 3x3 м в т.ч. силкор- пуса сы- рья и го- товой про-ции	Рабочие здания φ 6 м	
1	Подсилосная часть	I	I	I
2	Днища	2	2	2
3	Стены силосов	4; 5	-	4; 5
4	Надсилосное перекрытие	3	3	3
5	Надсилосный этаж	I; 3	I; 3	I; 3
6	Надстройка (для рабочих зданий)	-	-	3
7	Производственные помеще- ния пролетом 6 м (для рабочих зданий)	-	-	3; 4

11АА ТЕХНИЧЕСКАЯ ХАРАКТЕРИСТИКА

Сборные железобетонные конструкции запроектированы для силосных сооружений с квадратными силосами 3x3 м типа СКС-3, РЭС-3 и круглыми силосами φ 6 м типа СКС-6 и СКМ-6.

Высота силосной части до 31,2 м, длина корпусов до 48 м, ширина - не менее половины длины.

Конструкции рассчитаны на нагрузку от зерна с удельным весом 0,8 т/м³.

Для силосов размером 3x3 м предусмотрена конструктивная защита от водопроницаия горизонтальных швов (стык "в четверть") и герметизирующая окраска вертикальных швов.

Выпуск 0 содержит:

пояснительную записку;

данные для расчета конструкций;

номенклатуру изделий;

примеры схем расположения элементов конструкций силосных корпусов типа СКС-3;

примеры схем расположения элементов конструкций силосных корпусов типа СКС-6.

(СКМ-6);

примеры схем расположения элементов конструкций рабочего здания типа РЭС-3;

примеры оформления дополнительного сборочного чертежа надсилосного перекрытия с отверстиями;

графики несущей способности колонн на косое внецентренное сжатие.

УНИФИЦИРОВАННЫЕ СБОРНЫЕ ЖЕЛЕЗОБЕТОННЫЕ КОНСТРУКЦИИ СИЛОСНЫХ СООРУЖЕНИЙ ПРЕДПРИЯТИЙ ПО ХРАНЕНИЮ И ПЕРЕРАБОТКЕ ЗЕРНА		СТРОИТЕЛЬНЫЕ КОНСТРУКЦИИ И ИЗДЕЛИЯ Серия 3.702.1-4 Выпуск 0	Лист I Страница 2
---	--	---	----------------------

С2ВА УКАЗАНИЯ ПО ПРИМЕНЕНИЮ

Конструкции настоящей серии рассчитаны на применение в проектах силосных сооружений предприятий по хранению и переработке зерна.

Все силосные сооружения по высоте состоят из трех основных частей:

1. Подсилосный этаж, включая днища силосов;
2. Силосная часть, включая промежуточные этажи для рабочих зданий;
3. Надсилосный этаж (или надстройка с несколькими этажами), включающий надсилосное перекрытие.

В данной серии разработаны изделия для проектирования всех трех частей сооружений типа СКС-3 и РЭС-3, а для сооружений типа СКС-6 и СКМ-6 - только для проектирования подсилосных и надсилосных этажей. Стены силосов этих сооружений разрабатываются при проектировании конкретных объектов.

Ж30В НОРМАТИВНОЕ ВЕТРОВОЕ ДАВЛЕНИЕ	- $\frac{48 \text{ кгс/м}^2}{0,48 \text{ кПа}}$	Ж3НВ ВЕС СНЕГОВОГО ПОКРОВА	- $\frac{100 \text{ кгс/м}^2}{1,00 \text{ кПа}}$
Н18В РАСЧЕТНАЯ ТЕМПЕРАТУРА НАРУЖНОГО ВОЗДУХА	- минус 40°C	Г280 СТЕПЕНЬ АГРЕССИВНОСТИ СРЕДЫ	- неагрессивная
Г27В ИНЖЕНЕРНО-ГЕОЛОГИЧЕСКИЕ УСЛОВИЯ	- обычные		

ДОПОЛНИТЕЛЬНЫЕ ДАННЫЕ

Серия 3.702.1-4, вып. 0... 7 разработана взамен серии 3.702-1/79, вып. 1... 8.

Конструкции настоящей серии применяют в силосных сооружениях совместно с сериями 1.420-12; 1.420-13; 1.462.1-10/80; 1.865.1-4/84; 1.038.1-1, вып. 1; 3.702.1-3.

В7ЕА СОСТАВ ПРОЕКТНОЙ ДОКУМЕНТАЦИИ

Выпуск 0. Материалы для проектирования.
Объем проектных материалов, приведенных к формату А4 - 128 форматок.

В7ВА АВТОР ПРОЕКТА	ЦНИИпромзернопроект, 129823, г. Москва, И-272, ул. Трифоновская, 47, при участии НИИЖБ
В7НА УТВЕРЖДЕНИЕ	Утверждены и введены в действие с 01.08.88 г. Госстроем СССР, протоколом от 13.05.88 г. № 28
В7КА ПОСТАВЩИК	ЦИТП, 125878, ГСП, г. Москва, А-445, ул. Смольная, 22

Инв. № 23217
Катал.л. № 061957

А.Н.Простосердов

Главный инженер проекта

О.К.Довгалло

Главный инженер института