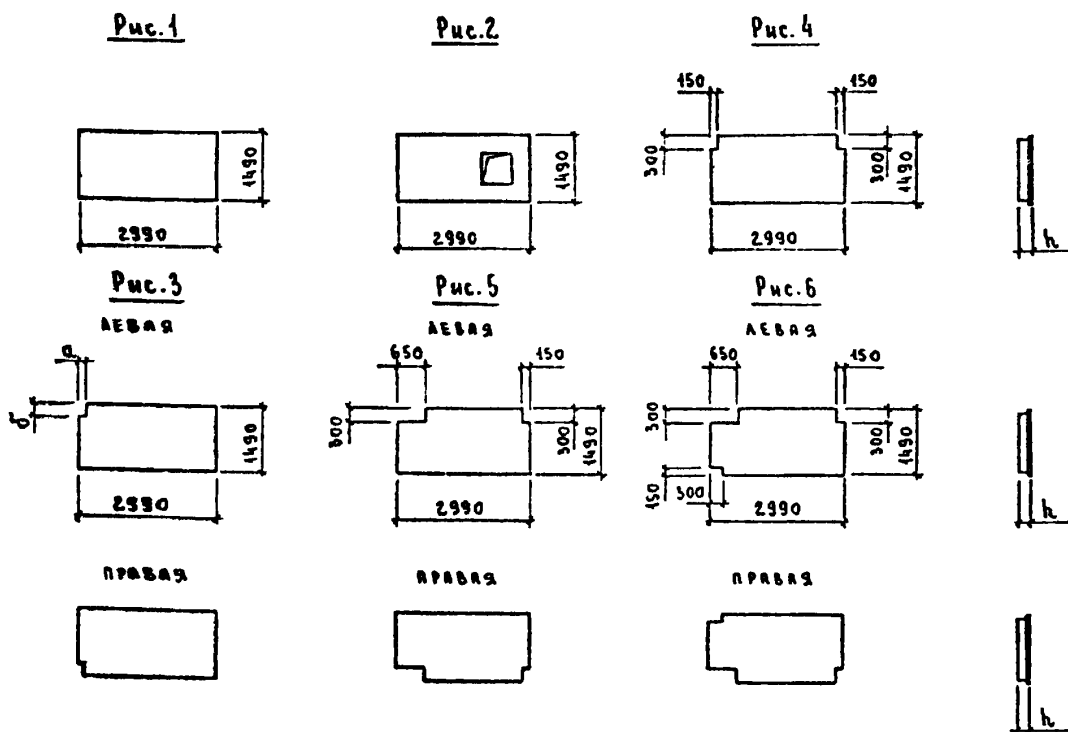


СК-3	СТРОИТЕЛЬНЫЙ КАТАЛОГ ЧАСТЬ 3 ТИПОВАЯ ДОКУМЕНТАЦИЯ НА КОНСТРУКЦИИ, ИЗДЕЛИЯ И УЗЛЫ ЗДАНИЙ И СООРУЖЕНИЙ	СТРОИТЕЛЬНЫЕ КОНСТРУКЦИИ И ИЗДЕЛИЯ Серия 1.643.5-I Вып. 0, 1, 2
ГП ЦПП	ПЛИТЫ ДЛИНОЙ 3 м с ДЕРЕВЯННЫМ КАРКАСОМ ДЛЯ НЕИСПОЛЬЗУЕМЫХ ЧЕРДАЧНЫХ ПЕРЕКРЫТИЙ СЕЛЬСКОХОЗЯЙСТВЕННЫХ ЗДАНИЙ	УДК 624.073 F G D V
ДЕКАБРЬ 1987		На 3-х листах На 5-и страницах Страница I



ВИАА ТЕХНИЧЕСКАЯ ХАРАКТЕРИСТИКА

Плиты состоят из деревянного каркаса, нижней обшивки, выполненной из плоских асбестоцементных листов, досок или ДВП, и утеплителя. Между обшивкой и утеплителем предусмотрен пароизоляционный слой, выполняемый из полиэтиленовой пленки толщиной 0,2 мм по ГОСТ 10354-82 или одного слоя рубероида марки РМ 350. В плитах с обшивками из ДВП роль пароизоляции выполняют лакокрасочные покрытия на основе пентафталевых материалов с сопротивлением паропропусканию не менее $2,6 \text{ м}^2 \cdot \text{ч} \cdot \text{Па} / \text{мг}$ ($20 \text{ м}^2 \cdot \text{ч} \cdot \text{мм рт.ст.} / \text{г}$).

В качестве утеплителя предусмотрено применение полужестких минераловатных плит на синтетическом связующем со средней плотностью 100-125 кг/м³ по ГОСТ 9573-82 или минераловатных прошивных матов со средней плотностью 75-100 кг/м³ по ГОСТ 21880-76.

ПЛИТЫ ДЛИНОЙ 3 М С ДЕРЕВЯННЫМ КАРКАСОМ
ДЛЯ НЕИСПОЛЪЗУЕМЫХ ЧЕРДАЧНЫХ ПЕРЕКРЫТИЙ
СЕЛЬСКОХОЗЯЙСТВЕННЫХ ЗДАНИЙ

СТРОИТЕЛЬНЫЕ
КОНСТРУКЦИИ
И ИЗДЕЛИЯ
Серия I.843.5-I
Вып.0, I, 2

Лист I
Страница 2

НОМЕНКЛАТУРА ПЛИТ С ОБШИВКОЙ ИЗ АСБЕСТОЦЕМЕНТНЫХ ЛИСТОВ

Марка	Рис.	Размеры, мм			Расход материалов			Масса, кг
		h	a	b	древесина, м ³	минераловат- ные плиты, м ³	асбестоцемен- тные листы, м ²	
1ППА-1	1	133	—	—	0,047	0,50	4,5	158
1ППА-2		158			0,056	0,60		172
1ППА-3		183			0,065	0,70		187
1ППА-1Т		133			0,047	0,50		158
1ППА-2Т		158			0,056	0,60		172
1ППА-3Т		183			0,065	0,70		187
2ППА-1В1	2	133	—	—	0,064	0,43	3,9	150
2ППА-2В1		158			0,074	0,51		163
2ППА-3В1		183			0,086	0,59		177
2ППА-1В2		133			0,062	0,48	4,3	162
2ППА-2В2		158			0,072	0,57		176
2ППА-3В2		183			0,084	0,67		192
3ППА-1ТЛ	3	133	300	150	0,050	0,49	4,4	158
3ППА-2ТЛ		158			0,060	0,59		173
3ППА-3ТЛ		183			0,070	0,69		188
3ППА-1ТП		133			0,050	0,49		158
3ППА-2ТП		158			0,060	0,59		173
3ППА-3ТП		183			0,070	0,69		188
4ППА-1КЛ	3	133	150	300	0,050	0,49	4,4	158
4ППА-2КЛ		158			0,060	0,59		173
4ППА-3КЛ		183			0,068	0,69		187
4ППА-1КП		133			0,050	0,49		158
4ППА-2КП		158			0,060	0,59		173
4ППА-3КП		183			0,068	0,69		187
5ППА-1УЛ	3	133	650	300	0,058	0,47	4,3	157
5ППА-2УЛ		158			0,070	0,56		172
5ППА-3УЛ		183			0,082	0,66		188
5ППА-1УП		133			0,058	0,47		157
5ППА-2УП		158			0,070	0,56		172
5ППА-3УП		183			0,082	0,66		188
6ППА-1К	4	133	—	—	0,062	0,48	4,4	162
6ППА-2К		158			0,074	0,58		178
6ППА-3К		183			0,086	0,67		193
7ППА-1УЛ	5	133	—	—	0,060	0,47	4,2	157
7ППА-2УЛ		158			0,072	0,56		172
7ППА-3УЛ		183			0,082	0,66		187
7ППА-1УП		133			0,060	0,47		157
7ППА-2УП		158			0,072	0,56		172
7ППА-3УП		183			0,082	0,66		187
8ППА-1УЛ	6	133	—	—	0,062	0,46	4,2	156
8ППА-2УЛ		158			0,074	0,55		171
8ППА-3УЛ		183			0,088	0,64		187
8ППА-1УП		133			0,062	0,46		156
8ППА-2УП		158			0,074	0,55		171
8ППА-3УП		183			0,088	0,64		187

ПЛИТЫ ДЛИНОЙ 3 М С ДЕРЕВЯННЫМ КАРКАСОМ
ДЛЯ НЕИСПОЛЬЗУЕМЫХ ЧЕРДАЧНЫХ ПЕРЕКРЫТИЙ
СЕЛЬСКОХОЗЯЙСТВЕННЫХ ЗДАНИЙ

СТРОИТЕЛЬНЫЕ
КОНСТРУКЦИИ
И ИЗДЕЛИЯ
Серия I. 843, 5-1
Вып. 0; I, 2

Лист 2

Страница 3

НОМЕНКЛАТУРА ПЛИТ С ОБЫВКОЙ ИЗ ДОСОК

Марка	Рис.	Размеры, мм			Расход материалов		Масса, кг
		h	a	b	древесина, м ³	минераловатные плиты, м ³	
1ПД-1	1	138	—	—	0,107	0,50	110
1ПД-2		163			0,116	0,60	124
1ПД-3		188			0,126	0,70	139
1ПД-1Т		138			0,107	0,50	110
1ПД-2Т		163			0,116	0,60	124
1ПД-3Т		188			0,126	0,70	139
2ПД-1В1		2			138	—	—
2ПД-2В1	163		0,128	0,51	121		
2ПД-3В1	188		0,140	0,59	135		
2ПД-1В2	138		0,121	0,48	114		
2ПД-2В2	163		0,131	0,57	128		
2ПД-3В2	188		0,143	0,67	144		
3ПД-1ТЛ	3		138	300	150		
3ПД-2ТЛ		163	0,120			0,59	125
3ПД-3ТЛ		188	0,130			0,69	140
3ПД-1ТП		138	0,110			0,49	110
3ПД-2ТП		163	0,120			0,59	125
3ПД-3ТП		188	0,130			0,69	140
4ПД-1КЛ		3	138			150	300
4ПД-2КЛ	163		0,120	0,59	125		
4ПД-3КЛ	188		0,128	0,69	139		
4ПД-1КП	138		0,110	0,49	110		
4ПД-2КП	163		0,120	0,59	125		
4ПД-3КП	188		0,128	0,69	139		
5ПД-1УЛ	3		138	650	300		
5ПД-2УЛ		163	0,128			0,56	126
5ПД-3УЛ		188	0,140			0,66	142
5ПД-1УП		138	0,116			0,47	111
5ПД-2УП		163	0,128			0,56	126
5ПД-3УП		188	0,140			0,66	142
6ПД-1К		4	138			—	—
6ПД-2К	163		0,134	0,58	130		
6ПД-3К	188		0,146	0,67	145		
7ПД-1УЛ	5	138	—	—	0,117	0,47	112
7ПД-2УЛ		163			0,129	0,56	127
7ПД-3УЛ		188			0,139	0,66	142
7ПД-1УП		138			0,117	0,47	112
7ПД-2УП		163			0,129	0,56	127
7ПД-3УП		188			0,139	0,66	142
8ПД-1УЛ		6			138	—	—
8ПД-2УЛ	163		0,131	0,55	126		
8ПД-3УЛ	188		0,145	0,64	142		
8ПД-1УП	138		0,119	0,46	111		
8ПД-2УП	163		0,131	0,55	126		
8ПД-3УП	188		0,145	0,64	142		

ПЛИТЫ ДЛИНОЙ 3 М С ДЕРЕВЯННЫМ КАРКАСОМ
ДЛЯ НЕИСПОЛЪЗУЕМЫХ ЧЕРДАЧНЫХ ПЕРЕКРЫТИЙ
СЕЛЬСКОХОЗЯЙСТВЕННЫХ ЗДАНИЙ

СТРОИТЕЛЬНЫЕ
КОНСТРУКЦИИ
И ИЗДЕЛИЯ
Серия I. 843,5-I
Вып.0, I, 2

Лист 2
Страница 4

НОМЕНКЛАТУРА ПЛИТ С ОБЫВКОЙ ИЗ ДРЕВЕСНОВОЛОКНИСТЫХ ПЛИТ

Марка	Рис.	Размеры, мм			Расход материалов			Масса, кг	
		h	a	b	древесина, м ³	минераловат- ные плиты, м ³	древесноволок- нистые плиты, м ²		
1ПВ-1	1	133	—	—	0,047	0,50	4,5	III	
1ПВ-2		158			0,056	0,60		I25	
1ПВ-3		183			0,065	0,70		I40	
1ПВ-1Т		133			0,047	0,50		III	
1ПВ-2Т		158			0,056	0,60		I25	
1ПВ-3Т		183			0,065	0,70		I40	
2ПВ-1В1	2	133	—	—	0,064	0,43	3,9	I08	
2ПВ-2В1		158			0,074	0,51		I21	
2ПВ-3В1		183			0,086	0,59		I35	
2ПВ-1В2		133			0,062	0,48	4,3	I15	
2ПВ-2В2		158			0,072	0,57		I29	
2ПВ-3В2		183			0,084	0,67		I45	
3ПВ-1ТЛ	3	133	300	150	0,050	0,49	4,4	III	
3ПВ-2ТЛ		158			0,060	0,59		I26	
3ПВ-3ТЛ		183			0,070	0,69		I41	
3ПВ-1ТП		133			0,050	0,49		III	
3ПВ-2ТП		158			0,060	0,59		I26	
3ПВ-3ТП		183			0,070	0,69		I41	
4ПВ-1КЛ		3	133	150	300	0,050	0,49	4,4	III
4ПВ-2КЛ			158			0,060	0,59		I26
4ПВ-3КЛ			183			0,068	0,69		I40
4ПВ-1КП			133			0,050	0,49		III
4ПВ-2КП			158			0,060	0,59		I26
4ПВ-3КП			183			0,068	0,69		I40
5ПВ-1УЛ	3	133	650	300	0,058	0,47	4,3	I12	
5ПВ-2УЛ		158			0,070	0,56		I27	
5ПВ-3УЛ		183			0,082	0,66		I43	
5ПВ-1УП		133			0,058	0,47		I12	
5ПВ-2УП		158			0,070	0,56		I27	
5ПВ-3УП		183			0,082	0,66		I43	
6ПВ-1К	4	133	—	—	0,062	0,48	4,4	I16	
6ПВ-2К		158			0,074	0,58		I32	
6ПВ-3К		183			0,086	0,67		I47	
7ПВ-1УЛ	5	133	—	—	0,060	0,47	4,2	I13	
7ПВ-2УЛ		158			0,072	0,56		I28	
7ПВ-3УЛ		183			0,082	0,66		I43	
7ПВ-1УП		133			0,060	0,47		I13	
7ПВ-2УП		158			0,072	0,56		I28	
7ПВ-3УП		183			0,082	0,66		I43	
8ПВ-1УЛ	6	133	—	—	0,062	0,46	4,2	I12	
8ПВ-2УЛ		158			0,074	0,55		I27	
8ПВ-3УЛ		183			0,088	0,64		I43	
8ПВ-1УП		133			0,062	0,46		I12	
8ПВ-2УП		158			0,074	0,55		I27	
8ПВ-3УП		183			0,088	0,64		I43	

<p align="center">ПЛИТЫ ДЛИНОЙ 3 М С ДЕРЕВЯНЫМ КАРКАССОМ ДЛЯ НЕИСПОЛЬЗУЕМЫХ ЧЕРДАЧНЫХ ПЕРЕКРЫТИЙ СЕЛЬСКОХОЗЯЙСТВЕННЫХ ЗДАНИЙ</p>	<p align="center">СТРОИТЕЛЬНЫЕ КОНСТРУКЦИИ И ИЗДЕЛИЯ Серия I.843.5-I Вып. 0, I, 2</p>	<p align="center">Лист 3 Страница 5</p>
<p>02ВА УКАЗАНИЯ ПО ПРИМЕНЕНИЮ</p>		
<p>Плиты предназначены для чердачных перекрытий одноэтажных производственных сельскохозяйственных зданий с неиспользуемыми чердаками и кровлей из волнистых асбестоцементных листов или других кровельных листовых материалов. Плиты применяются в одноэтажных одно- и многопролетных зданиях.</p>		
<p>Плиты могут применяться в чердачных перекрытиях сельскохозяйственных зданий II и III класса ответственности с влажностью воздуха внутри помещений не ниже 45% и не выше 75%, возводимых и эксплуатируемых в районах с сейсмичностью не более 6 баллов.</p>		
<p>Требуемая минимально необходимая толщина утеплителя принимается в зависимости от расчетной температуры наружного воздуха в районе строительства и температурно-влажностных условий эксплуатации помещений.</p>		
<p>Плиты подразделяются на 8 типов:</p>		
<p>1 - плита рядовая, 2 - плита с отверстием для пропуска коммуникаций, 3 - плита торцовая у колонны фахверка, 4 - плита крайнего ряда при шаге колонны 6 м, 5 - плита угловая при шаге колонны 6 м, 6 - плита крайнего ряда при шаге колонны 3 м, 7 - плита угловая при шаге колонны 3 м, 8 - то же, у колонны фахверка.</p>		
<p>Предел огнестойкости - менее 0,25 часа.</p>		
<p>Н1ВВ РАСЧЕТНАЯ ТЕМПЕРАТУРА НАРУЖНОГО ВОЗДУХА - - до минус 50°C</p>	<p>02ВВ ИНЖЕНЕРНО-ГЕОЛОГИЧЕСКИЕ УСЛОВИЯ - обычные 02ВQ СТЕПЕНЬ АГРЕССИВНОСТИ СРЕДЫ - неагрессивная, слабоагрессивная</p>	
<p align="center">Д О П О Л Н И Т Е Л Ь Н Ы Е Д А Н Н Ы Е</p>		
<p>Расшифровка марки плиты: X IIIA-XAA-AX</p>		
<p>I...8 - порядковый номер гэта изделия</p>		
<p>III - вид изделия (плита чердачного перекрытия)</p>		
<p>A - материал обшивки:</p>		
<p>A - асбестоцемент,</p>		
<p>D - доски,</p>		
<p>B - ДВП</p>		
<p>XAA - конструктивная характеристика изделия:</p>		
<p>I, 2, 3 - порядковый номер толщины плиты;</p>		
<p>TKY - местоположение плиты в здании: в торце или у колонны, угловая;</p>		
<p>B - для пропуска вентшахт; П и Л - правое или левое исполнение</p>		
<p>AX - тип утеплителя (П - минераловатные плиты, М - минераловатные маты) и его толщина (в см)</p>		
<p>Разработанные карты технического уровня и качества продукции распространяет Гипро-нисельхоз.</p>		
<p>Данная серия разработана взамен серий I.865-2 вып.2 и I.865-6 вып.1,2 в части плит подвесных потолков</p>		
<p>В7БА СОСТАВ ПРОЕКТНОЙ ДОКУМЕНТАЦИИ</p>		
<p>Выпуск 0 - Указания по применению</p>		
<p>Выпуск 1 - Плиты с обшивками из асбестоцемента, досок, ДВП. Технические условия. Рабочие чертежи</p>		
<p>Выпуск 2 - Составные части плит. Рабочие чертежи</p>		
<p>Объем проектных материалов, приведенных к формату А4, - 159 форматок</p>		
<p>В7ВА АВТОР ПРОЕКТА</p>	<p>Гипронисельхоз, I21002, Москва, М.Могильцевский пер., 3</p>	
<p>В7НА УТВЕРЖДЕНИЕ</p>	<p>утверждены Главным управлением проектирования Госстроя СССР, протокол от 26.08.87г. № 55; введены в действие с 01.01.88г.</p>	
<p>В7КА ПОСТАВЩИК</p>	<p>Государственное предприятие — Центр проектной продукции массового применения (ГП ЦПП), 127238, Москва, Дмитровское ш., 46, корп. 2</p>	<p>Инв. № 22482 Катал.х.№ 059006</p>