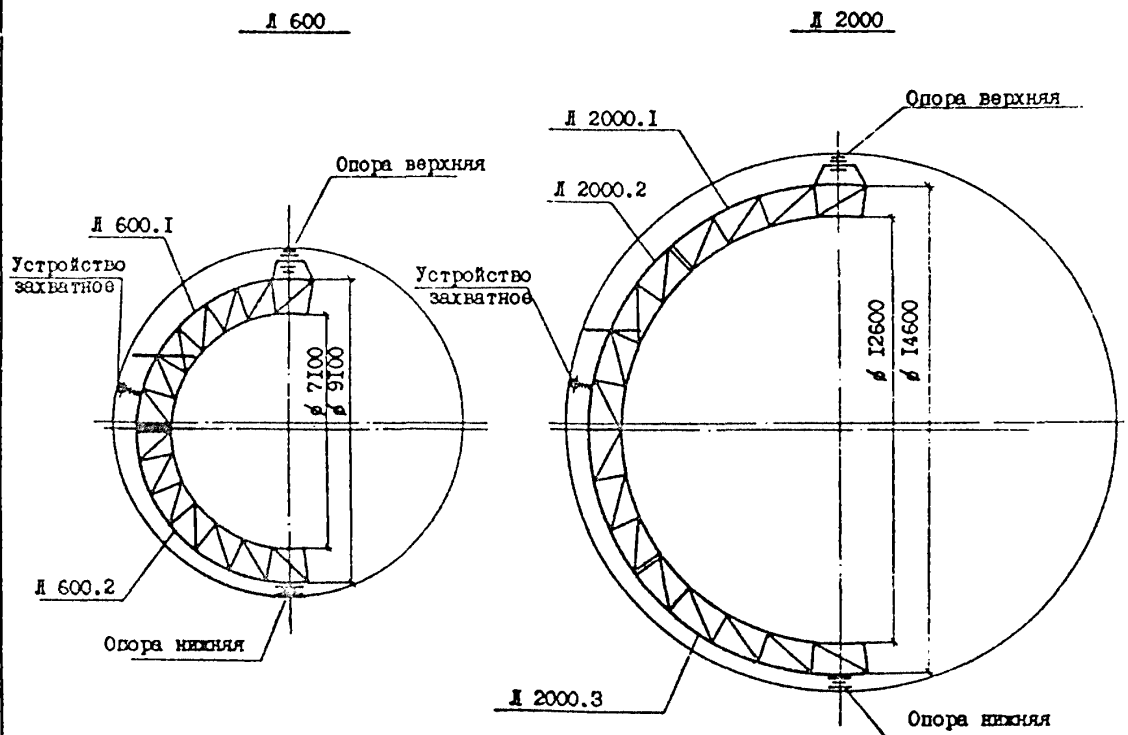


<p>СК-3</p>	<p>СТРОИТЕЛЬНЫЙ КАТАЛОГ ЧАСТЬ 3 ТИПОВАЯ ДОКУМЕНТАЦИЯ НА КОНСТРУКЦИИ, ИЗДЕЛИЯ И УЗЛЫ ЗДАНИЙ И СООРУЖЕНИЙ</p>	<p>СТРОИТЕЛЬНЫЕ КОНСТРУКЦИИ И ИЗДЕЛИЯ Серия 3.010.2-2 Вып. I, 2</p>
<p>ГП ЦПП</p>	<p>ВНУТРЕННИЕ СМОТРОВЫЕ ЛЕСТНИЦЫ ШАРОВЫХ РЕЗЕРВУАРОВ И ГАЗГОЛЬДЕРОВ ОБЪЕМАМИ 600 И 2000 куб.м</p>	<p>УДК 69.026.222</p>
<p>НОЯБРЬ 1988</p>		<p>На I листе На 2-х страницах Страница I</p>

Схемы внутренних смотровых лестниц



Экспликация элементов лестниц

	Наименование	Кол-во	Масса, кг
Л 600	Л 600.1	1	941
	Л 600.2	1	1117
	Опора верхняя	1	95
	Опора нижняя	1	63
	Устройство захватное	2	12
Л 2000	Л 2000.1	1	700
	Л 2000.2	1	1429
	Л 2000.3	1	817
	Опора верхняя	1	95
	Опора нижняя	1	63
	Устройство захватное	2	12

ВНУТРЕННИЕ СМОТРОВЫЕ ЛЕСТНИЦЫ ШАРОВЫХ РЕЗЕРВУАРОВ И
ГАЗГОЛЬДЕРОВ ОБЪЕМАМИ 600 И 2000 КУБ.М

СТРОИТЕЛЬНЫЕ
КОНСТРУКЦИИ
И ИЗДЕЛИЯ
Сер.З.010.2-2
Вып. I, 2

Лист I
Страница 2

01AA ТЕХНИЧЕСКАЯ ХАРАКТЕРИСТИКА

Внутренние смотровые лестницы запроектированы в виде решетчатого каркаса кругового очертания, внутри которого размещаются ступени и площадки. Каркас крепится к опорам вращения, расположенным в полусах шара по центру. Опоры вращения внутренних смотровых лестниц состоят из верхней опоры в виде шпиль, нижней опоры в виде шаровой пяты и двух захватных устройств - скобы с воротниками.

С2ВА УКАЗАНИЯ ПО ПРИМЕНЕНИЮ

Внутренние смотровые лестницы предназначены для осмотра внутренней поверхности шаровых резервуаров и газгольдеров емкостью 600 м³ и 2000 м³. Опоры вращения для лестниц двух типов конструктивно выполнены одинаково.

M1BD РАСЧЕТНАЯ ТЕМПЕРАТУРА ОКРУЖАЮЩЕГО ВОЗДУХА -
от минус 50°С до плюс 50°С

С2МД СЕЙСМИЧНОСТЬ - до 8 баллов (без конструктивных изменений)

С2ВВ СТЕПЕНЬ АГРЕССИВНОСТИ СРЕДЫ - неагрессивная

Д О П О Л Н И Т Е Л Ь Н Ы Е Д А Н Н Ы Е

Поворот внутренних смотровых лестниц осуществляется вручную. Угол вращения неограничен.

Для стальных конструкций лестниц в зависимости от расчетной температуры наружного воздуха (или температуры хранения продукта) принята сталь следующих марок:

- при расчетной температуре минус 40°С и выше - ВСтЗкп2 по ГОСТ 380-71^х;
- при расчетной температуре минус 40°С + минус 50°С - ВСтЗГпс5 по ГОСТ 380-71^х

В опорах детали из листа выполнены из стали марки 09Г2С по ГОСТ 5520-79 и ГОСТ 19282-73, фасонные детали из стали 12Х18Н10Т и 20Х13 по ГОСТ 7350-77 и ГОСТ 5949-75.

В7ЕА СОСТАВ ПРОЕКТНОЙ ДОКУМЕНТАЦИИ

Выпуск 1. Лестницы. Чертежи КМ.

Выпуск 2. Опоры вращения. Рабочие чертежи.

Объем проектных материалов приведенных к формату А4 - 98 форматок.

В7ВА АВТОР ПРОЕКТА ЦНИИпроектстальконструкция им.Мельникова
117393, Москва, ул.Архитектора Власова, д.49.

В7НА УТВЕРЖДЕНИЕ Утверждены Госстроем СССР письмо от 18 января 1988 г. № 6/6-84
и введены в действие БО Совметаллостройникипроект с 01.10.88
приказ от ЭС.06.88 г. № 17.

В7КА ПОСТАВЩИК ЦНИИпроектстальконструкция им.Мельникова
117393, Москва, ул.Архитектора Власова, д.49.

Изм.№

Катал.л.№ 062333