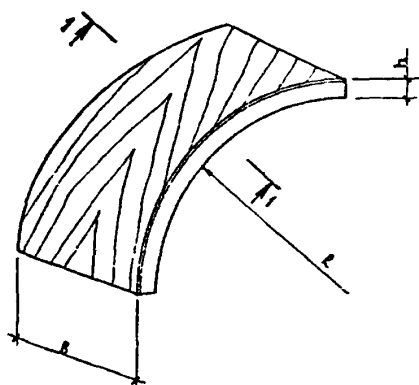


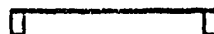
<p><b>СК-3</b></p>	<p>СТРОИТЕЛЬНЫЙ КАТАЛОГ ЧАСТЬ 3 ТИПОВАЯ ДОКУМЕНТАЦИЯ НА КОНСТРУКЦИИ, ИЗДЕЛИЯ И УЗЛЫ ЗДАНИЙ И СООРУЖЕНИЙ</p>	<p>СТРОИТЕЛЬНЫЕ КОНСТРУКЦИИ И ИЗДЕЛИЯ Серия 3.016.5-8 вып. I У.Т.К 624.07.1.1</p>
<p>ГП ЦПП</p>	<p>ПАНЕЛИ-ОБОЛОЧКИ КЛЕЕФАНЕРНЫЕ ДЛЯ ПОКРЫТИЙ ГАЛЕРЕЙ</p>	<p><b>FIWR</b></p>
<p>АПРЕЛЬ 1984</p>		<p>На I-м листе На 2-х страницах Страница I</p>



I-I  
Рис.1



Рис.2



ТЕХНИЧЕСКАЯ ХАРАКТЕРИСТИКА.

Древесина 2-го сорта сосна, ель  
влажность  $\varphi = 15\%$   
Утеплитель - минераловатные плиты

НОМЕНКЛАТУРА ПАНЕЛЕЙ-ОБОЛОЧЕК

МАРКА	Район применения		Рис.	Размеры, мм			Расход основных материалов			Масса, кг		
	По весу снегового покрова	По скоростному напору ветра		Р	В	h	фанера, м <sup>2</sup>	древесина, м <sup>3</sup>	минераловатные плиты, м <sup>3</sup>			
ПТ 3,4 - 70	II; III	I	I	2206	1480	150	0,08	0,14	0,32	127		
ПТ 3,8 - 70				2360			0,09	0,14	0,34	134		
ПТ 6,3 - 70				3730			0,12	0,21	0,48	196		
ПТ 7,2 - 70				4120							0,14	0,23
ПТ 3,4 - 200	IV; V	II		2206		1480	150	0,08	0,14	0,42	132	
ПТ 3,8 - 200				2360				0,09	0,14	0,45	139	
ПТ 6,3 - 200				3730				0,12	0,21	0,64	203	
ПТ 7,2 - 200				4120								0,14
ПХ 3,4 - 200			2		2206		1480	150	0,04	0,12		78
ПХ 3,8 - 200					2360				0,05	0,12		82
ПХ 6,3 - 200					3730				0,06	0,18		I22
ПХ 7,2 - 200					4120							

## С 28А УКАЗАНИЯ ПО ПРИМЕНЕНИЮ

Панели-оболочки разработаны для покрытий отапливаемых и неотапливаемых галерей с нормальным температурно-влажностным режимом.

Отражающие конструкции могут быть использованы для следующих габаритных схем галерей: на 1 конвейер с шириной лент 1000 - 1600 мм и на 2 конвейера с шириной лент 1000 + 1000; 1200 + 1200; 1400 + 1400 и 1600 + 1600 мм.

Основанием конструкций может служить либо пролетное строение галерей, либо цокольная часть стены. Крепления конструкций к основанию - шарнирнонеподвижное.

- У 34Б СКОРОСТНОЙ НАПОР ВЕТРА -  $\frac{27 \text{ кгс/м}^2}{0,27 \text{ кПа}}$  и  $\frac{35 \text{ кгс/м}^2}{0,35 \text{ кПа}}$
- У 35Б ВЕС СНЕГОВОГО ПОКРОВА от  $\frac{70 \text{ кгс/м}^2}{0,69 \text{ кПа}}$  до  $\frac{200 \text{ кгс/м}^2}{1,95 \text{ кПа}}$
- У 10Д РАСЧЕТНАЯ ТЕМПЕРАТУРА НАРУЖНОГО ВОЗДУХА - от минус 25°C до минус 40°C

## ДОПОЛНИТЕЛЬНЫЕ ДАННЫЕ

Расшифровка марки изделия ПТ 3,4-70; ПХ 3,4-70

П - наименование изделия - панель-оболочка

Т - теплая

Х - холодная

3,4 - ширина галереи (рабочий габарит)

70 - нормативная величина снегового покрова в кгс/м<sup>2</sup>

Настоящий выпуск рассматривать совместно с выпуском 0 "Указания по применению"

Настоящий выпуск разработан взамен серии I.466.5-4 вып. I

## 67ЕА СОСТАВ ПРОЕКТНОЙ ДОКУМЕНТАЦИИ

Выпуск I. Панели кругового очертания. Рабочие чертежи.

Объем проектных материалов, приведенных к формату А4-38 формат.

67БА АВТОР ПРОЕКТА. Госгорхимпроект, 105318, Москва, Щербаковская, 3.

67НА УТВЕРЖДЕНИЕ. Утверждены Госстроем СССР протокол от 29.12.83 № ВА-89 введены в действие с 01.07.84.

7КА ПОСТАВЩИК. Госгорхимпроект, 105318, Москва, Щербаковская, 3;  
ГП ЦПП - 127238, Москва, Дмитровское ш., 46, корп. 2