

СК-3	СТРОИТЕЛЬНЫЙ КАТАЛОГ ЧАСТЬ 3 ТИПОВАЯ ДОКУМЕНТАЦИЯ НА КОНСТРУКЦИИ, ИЗДЕЛИЯ И УЗЛЫ ЗДАНИЙ И СООРУЖЕНИЙ	СТРОИТЕЛЬНЫЕ КОНСТРУКЦИИ И ИЗДЕЛИЯ Серия 1.460.3-22 Выпуск I
	ГП ЦПП	УДК 691.714-422.2
ДЕКАБРЬ 1989	СТАЛЬНЫЕ КОНСТРУКЦИИ ПОКРЫТИЙ НЕОТАШИВАЕМЫХ ЗДАНИЙ	На I листе На 2 страницах Страница I

СХЕМЫ СТРОПИЛЬНЫХ ФЕРМ

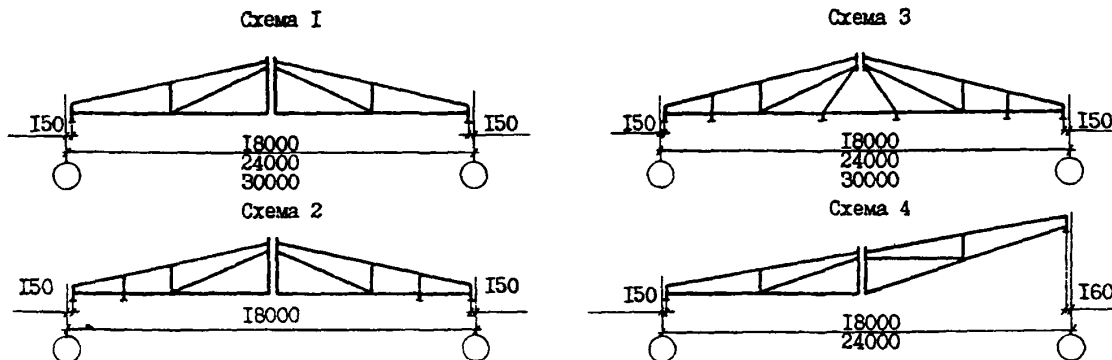


Таблица ТЕХНИЧЕСКАЯ ХАРАКТЕРИСТИКА

Стальные конструкции покрытий состоят из стропильных ферм, прогонов и системы связей. Верхние пояса ферм запроектированы из широкополочных двутавров; нижние пояса и элементы решетки - из парных горячекатаных уголков. Прогоны приняты длиной 6 м из горячекатаных швеллеров. Элементы связей запроектированы из горячекатаных уголков или из гнутосварных швеллеров. Все заводские соединения сварные, монтажные - болтовые.

Материал конструкций - углеродистая сталь по ГОСТ 380-71 и ТУ I4-I-3023-80 и низколегированная сталь по ГОСТ I9281-73, ГОСТ I9282-73 и ТУ I4-I-3023-80.

НОМЕНКЛАТУРА СТРОПИЛЬНЫХ ФЕРМ

Пролет здания, м	№ схемы фермы	Марка фермы	Масса фермы, кг	Пролет здания, м	№ схемы фермы	Марка фермы	Масса фермы, кг	Пролет здания, м	№ схемы фермы	Марка фермы	Масса фермы, кг
18	1	Ф18-1	950	24	1	Ф24-1	1720	30	1	Ф30-1	2390
		Ф18-2	1180			Ф24-2	1910			Ф30-2	2570
	2	Ф18-3	1280		3	Ф24-3	1850		Ф30-3	3030	
		Ф18-4	1390			Ф24-4	1990		Ф30-4	2730	
		Ф18-5	1510			Ф24-5	2280		Ф30-5	3030	
	3	Ф18-6	1290		4	Ф24-6	2410		Ф30-6	3420	
		Ф18-7	1340			Ф24-7	2620		Ф30-7	3830	
		Ф18-8	1470			Ф24-8	1710				
		Ф18-9	1190			Ф24-9	1970				
		Ф18-10	1260			Ф24-10	2290				

СТРОИТЕЛЬНЫЕ
КОНСТРУКЦИИ И
ИЗДЕЛИЯ
Серия I.460.3-22
Выпуск I

Лист I
Страница 2

СТАЛЬНЫЕ КОНСТРУКЦИИ ПОКРЫТИЙ НЕОТАГЛИВАЕМЫХ ЗДАНИЙ

С2ВА УКАЗАНИЯ ПО ПРИМЕНЕНИЮ

Конструкции покрытий разработаны для бесфонарных неотапливаемых производственных зданий:

- с номинальными высотами от 6,0 до 14,4 м;
- с шагом стропильных ферм и колонн 6 м;
- с кровлей из асбестоцементных волнистых листов по прогонам с шагом 1,5 м;
- без кранов, с мостовыми кранами грузоподъемностью до 16 т, с подвесными кранами грузоподъемностью до 5 т (только в однопролетных зданиях).

Ж3ОВ НОРМАТИВНОЕ ВЕТРОВОЕ ДАВЛЕНИЕ - 0,48 кПа

Ж3ВБ ВЕС СНЕГОВОГО ПОКРОВА 2 0,5-1,5 кПа

М1ВВ РАСЧЕТНАЯ ТЕМПЕРАТУРА НАРУЖНОГО ВОЗДУХА $\geq -50^{\circ}\text{C}$

С2МД СЕЙСМИЧНОСТЬ - несейсмические районы, а также районы с сейсмичностью до 9 баллов включительно

С2ВВ СТЕПЕНЬ АГРЕССИВНОСТИ СРЕДЫ - неагрессивная и слабоагрессивная

ДОПОЛНИТЕЛЬНЫЕ ДАННЫЕ Настоящий выпуск разработан взамен выпусков I и 2 серии I.460.3-I6

В7ЕА СОСТАВ ПРОЕКТНОЙ ДОКУМЕНТАЦИИ

Выпуск I. Конструкции покрытий зданий пролетами 18, 24 и 30 м с кровлей из асбестоцементных волнистых листов по прогонам с шагом 1,5 м. Чертежи КМ.

Объем проектных материалов, приведенных к формату А4, - 88 форматок.

В7ВА АВТОР ПРОЕКТА

ЦНИИпроектстальконструкция, П7393, Москва,
ул. Архитектора Власова, 49

В7НА УТВЕРЖДЕНИЕ

Утверждены Главным управлением организации проектирования Госстроя СССР письмо от 09.03.89 № 4/5-457, введены в действие с 01.01.90 приказом ЦНИИпроектстальконструкция им. Мельникова от 23.05.89 № 243. Срок действия - 1995 год

В7КА ПОСТАВЩИК

Государственное предприятие — Центр проектной продукции массового применения (ГП ЦПП), 127238, Москва, Дмитровское ш., 46, корп. 2

Инв. № 23943

Катал. з. № 064402