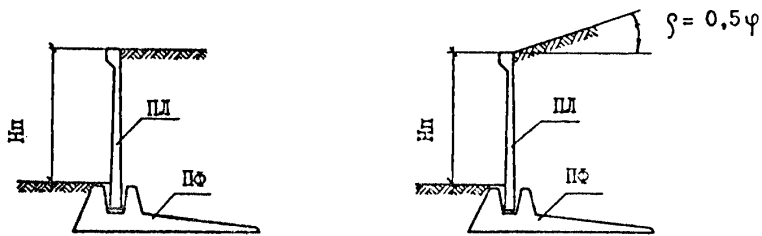
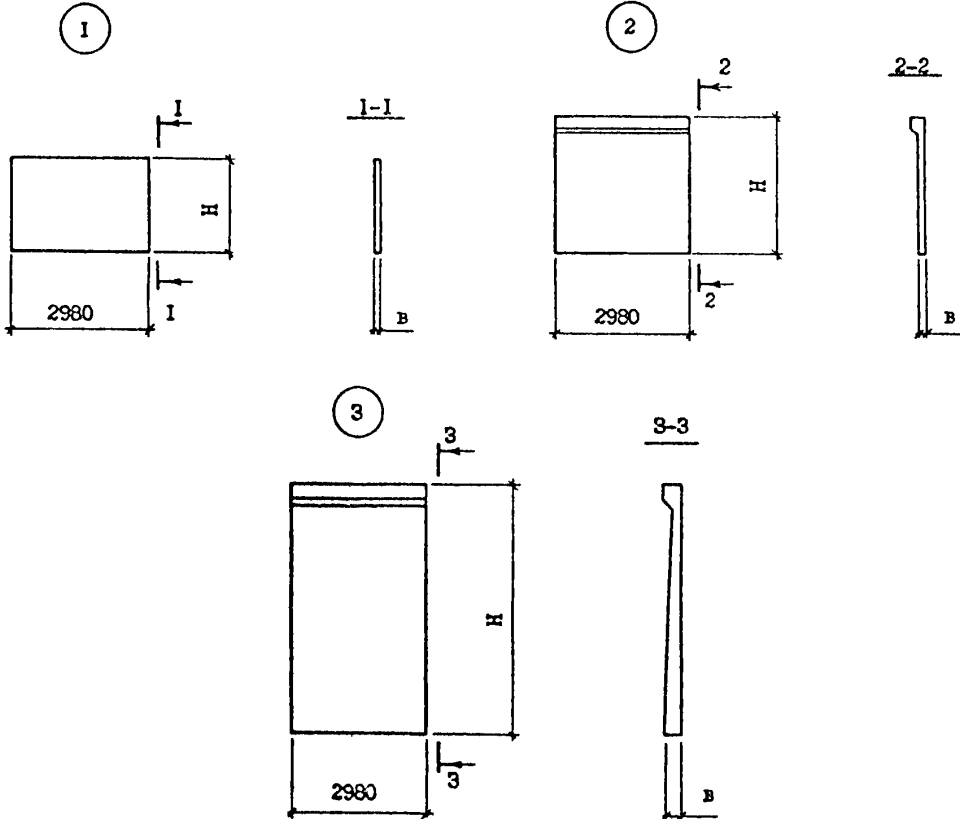


<p><b>СК-3</b></p>	<p>СТРОИТЕЛЬНЫЙ КАТАЛОГ ЧАСТЬ 3 ТИПОВАЯ ДОКУМЕНТАЦИЯ НА КОНСТРУКЦИИ, ИЗДЕЛИЯ И УЗЛЫ ЗДАНИЙ И СООРУЖЕНИЙ</p>	<p>СТРОИТЕЛЬНЫЕ КОНСТРУКЦИИ И ИЗДЕЛИЯ Серия 3.002.1-1 Выпуски 0, 1, 2 У.И.К. 69.022</p>
<p><b>ГП ЦПП</b></p>	<p>СБОРНЫЕ ЖЕЛЕЗОБЕТОННЫЕ ПОЛПОРНЫЕ СТЕНЫ МЕЖПРАСЛЕВОВОГО ПРИМЕНЕНИЯ</p>	<p><b>ММОЕ</b></p>
<p>ОКТАБРЬ <b>1983</b></p>	<p>С ВЫСОТОЙ ПОДПОРА ГРУНТА 1,2-4,8м</p>	<p>На 4 листах На 7 страницах Страница I</p>

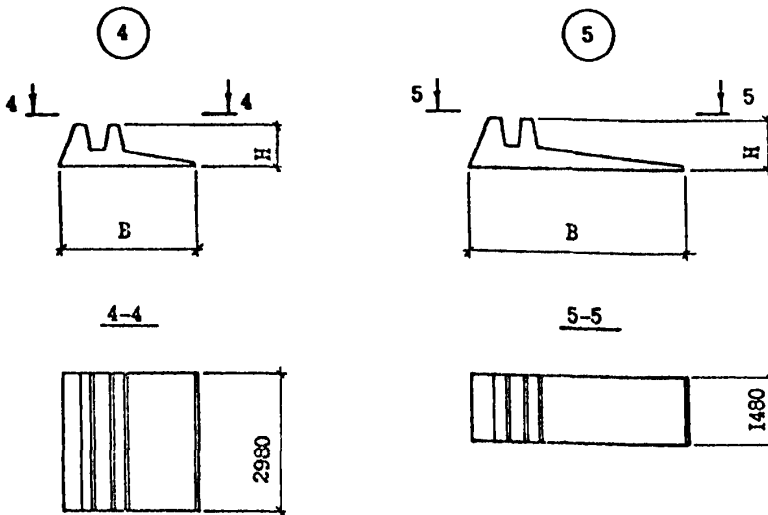
СХЕМЫ ПОДПОРНЫХ СТЕН



ПЛИТЫ ЛИЦЕВЫЕ



## ПЛИТЫ ФУНДАМЕНТНЫЕ



## ДИАГ ТЕХНИЧЕСКАЯ ХАРАКТЕРИСТИКА

Подпорные стенки разработаны для следующих высот подпора грунта:  $H_n = 1,2$  м, 1,8 м, 2,4 м, 3,0 м, 3,6 м, 4,2 м, 4,8 м.

Поверхность засыпки грунта принята в двух вариантах - горизонтальной и наклонной с углом наклона к горизонту  $\varphi = 0,5 \varphi$

Подпорные стенки состоят из лицевой и фундаментной плит, соединяемых между собой с помощью шелевого стыка.

Бетон конструкций - тяжелый марки 300.

Бетон замоноличивания - марки 200 на мелком заполнителе.

Арматура плит - ненапрягаемая из стали класса А1 диаметром 6,8 мм и АШ диаметром 6+32 мм по ГОСТ 5781-82. В закладных изделиях применяется сталь класса А1 диаметром 10+32 мм и АШ диаметром 22 мм по ГОСТ 5781-82.

Армирование плит осуществляется сварными сетками и отдельными стержнями.

СБОРНЫЕ ЖЕЛЕЗОБЕТОННЫЕ ПОДПОРНЫЕ СТЕНЫ МЕЖОТРАСЛЕВОГО ПРИМЕНЕНИЯ С ВЫСОТОЙ ПОДПОРА ГРУНТА 1,2-1,8 м						СТРОИТЕЛЬНЫЕ КОНСТРУКЦИИ И ИЗДЕЛИЯ Серия 3.002.1-1 Выпуски 0,1,2			Лист 2 Страница 3	
НОМЕНКЛАТУРА ПЛИТ										
Эскиз изде- лия	Марка изделия	Размеры, мм			Расход материалов					Масса, т
		Н	В	В	Бетон		Сталь, кг			
					Марка	Объем, м <sup>3</sup>	Изделия арматур- ные	Изделия заклад- ные	Всего	
ПЛИТЫ ЛИЦЕВЫЕ										
I	ПЛ1-1	1500	130	-	300	0,6	37,3	4,6	41,9	1,5
	ПЛ1-2						43,3		47,9	
	ПЛ1-3						54,3		58,9	
	ПЛ2-1	1800	130	-		0,7	43,5	4,6	48,1	1,8
	ПЛ2-2						51,0		55,6	
	ПЛ2-3						54,5		59,1	
	ПЛ2-4						57,3		61,9	
	ПЛ2-5						62,0		66,6	
	ПЛ2-6	69,0	73,6							
	ПЛ3-1	2100	140	-		0,9	49,2	5,4	54,6	2,2
	ПЛ3-2						56,7		62,1	
	ПЛ3-3						60,2		65,6	
	ПЛ3-4						63,0		68,4	
	ПЛ3-5						70,5		75,9	
	ПЛ3-6						74,7		80,1	
2	ПЛ4-1	2400	140	-	1,1	56,0	7,8	63,8	2,8	
	ПЛ4-2					70,8		78,6		
	ПЛ4-3					75,0		82,8		
	ПЛ4-4					85,5		93,3		
	ПЛ4-5					91,1		98,9		
	ПЛ4-6					99,7		107,5		
	ПЛ4-7					110,2		118,0		
	ПЛ4-8					117,2		125,0		
	ПЛ5-1	3000	140	-	1,4	67,9	13,0	80,9	3,4	
	ПЛ5-2					82,7		95,7		
	ПЛ5-3					86,9		99,9		
	ПЛ5-4					108,7		121,7		
	ПЛ5-5					120,1		133,1		
	ПЛ5-6					135,1		148,1		
	ПЛ5-7					153,3		166,3		
	ПЛ5-8					190,2		203,2		
	ПЛ5-9					213,8		226,8		
	ПЛ5-10					232,0		245,0		
	ПЛ5-11					231,8		244,8		
3	ПЛ6-1	3600	180	-	1,9	79,5	19,4	98,9	4,8	
	ПЛ6-2					97,1		116,5		
	ПЛ6-3					102,7		122,1		
	ПЛ6-4					119,7		139,1		
	ПЛ6-5					121,8		141,2		
	ПЛ6-6					133,2		152,6		

СБОРНЫЕ ЖЕЛЕЗОБЕТОННЫЕ ПОДПОРНЫЕ СТЕНЫ  
МЕЖОТРАСЛЕВОГО ПРИМЕНЕНИЯ С ВЫСОТОЙ ПОДПОРА ГРУНТА 1,2-4,8 м

СТРОИТЕЛЬНЫЕ  
КОНСТРУКЦИИ И  
ИЗДЕЛИЯ  
Серия 3.002.1-1  
Ведущий 0.1.2

Лист 2  
Страница 4

Продолжение

Эскиз изделия	Марка изделия	Размеры, мм			Расход материалов					Масса, т
		Н	в	В	Бетон		Сталь, кг			
					Марка	Объем, м <sup>3</sup>	Изделия арматурные	Изделия закладные	Всего	
2	ПЛ6-7	3600	180	-	300	1,9	19,4	139,8	159,2	
	ПЛ6-8							151,2		170,6
	ПЛ6-9							177,0		196,4
	ПЛ6-10							185,4		204,8
	ПЛ6-11							209,0		228,4
	ПЛ6-12							246,3		265,7
	ПЛ6-13							274,3		293,7
	ПЛ6-14							306,9		326,3
3	ПЛ7-1	4200	230	-	300	2,5	30,0	115,5	145,5	
	ПЛ7-2							129,5		159,5
	ПЛ7-3							142,9		172,9
	ПЛ7-4							146,0		176,0
	ПЛ7-5							159,4		189,4
	ПЛ7-6							165,5		195,5
	ПЛ7-7							178,9		208,9
	ПЛ7-8							208,4		238,4
	ПЛ7-9							218,2		248,2
	ПЛ7-10							229,4		259,4
	ПЛ7-11							245,2		275,2
	ПЛ7-12							294,8		324,8
	ПЛ7-13							415,1		445,1
	ПЛ8-1	4800	240	-	300	2,9	31,8	149,1	180,9	
	ПЛ8-2							162,5		194,3
	ПЛ8-3							194,6		226,4
	ПЛ8-4							204,5		236,3
	ПЛ8-5							231,1		262,9
	ПЛ8-6							251,8		283,6
	ПЛ8-7							265,8		297,6
	ПЛ8-8							284,6		316,4
	ПЛ8-9							295,8		327,6
	ПЛ8-10							339,8		371,6
	ПЛ8-11							372,8		404,6
ПЛ8-12	405,6							437,4		
ПЛ8-13	474,0							505,8		
ПЛ8-14	502,7	534,5								
ПЛ8-15	552,5	584,3								
ПЛ8-16	612,7	644,5								
ПЛ9-1	5400	300	-	300	3,7	29,6	195,3	224,9		
ПЛ9-2							222,3		251,9	
ПЛ9-3							248,9		278,5	
ПЛ9-4							271,8		301,4	

СБОРНЫЕ ЖЕЛЕЗОБЕТОННЫЕ ПОДПОРИМЫЕ СТЕНЫ  
МЕЖОТРАСЛЕВОГО ПРИМЕНЕНИЯ С ВЫСОТОЙ ПОДПОРА ГРУНТА 1,2-4,8 м

СТРОИТЕЛЬНЫЕ  
КОНСТРУКЦИИ И  
ИЗДЕЛИЯ  
Серия 3.002.1-1  
Выпуск 0.1,2

Лист 3  
Страница 5

Продолжение

Эскиз изделия	Марка изделия	Размеры, мм			Расход материалов					Масса, т
		H	в	B	Бетон		Сталь, кг		Всего	
					Марка	Объем, м3	Изделия арматурные	Изделия закладные		
3	ПЛ9-5	5400	300	-	300	3,7	320,3	29,6	349,9	9,4
	ПЛ9-6						357,8		387,4	
	ПЛ9-7						376,6		406,2	
	ПЛ9-8						427,0		456,6	
	ПЛ9-9						485,0		514,6	
	ПЛ9-10						521,2		550,8	
	ПЛ9-11						554,0		583,6	
	ПЛ9-12						596,0		625,6	
ПЛИТЫ ФУНДАМЕНТНЫЕ										
4	ПФ1-1	500	-	1500	300	1,2	67,5	8,8	76,3	2,9
	ПФ1-2						76,5		85,3	
	ПФ1-3						79,3		88,1	
	ПФ1-4						88,3		97,1	
	ПФ2-1	500	-	1800		1,4	73,5	12,4	85,9	3,6
	ПФ2-2						83,9		96,3	
	ПФ2-3						88,1		100,5	
	ПФ2-4						92,3		104,7	
	ПФ2-5						99,8		112,2	
	ПФ2-6						114,4		126,8	
	ПФ2-7						121,9		134,3	
	ПФ3-1	500	-	2100		1,6	81,1	12,4	93,5	4,0
	ПФ3-2						92,9		105,3	
	ПФ3-3						97,1		109,5	
	ПФ3-4						127,3		139,7	
	ПФ3-5						148,7		161,1	
	ПФ3-6						170,4		182,8	
	ПФ4-1	600	-	2400		1,9	94,0	14,2	108,2	4,9
	ПФ4-2						105,8		120,0	
	ПФ4-3						140,3		154,5	
	ПФ4-4						158,1		172,3	
	ПФ4-5						175,3		189,5	
	ПФ4-6						191,8		206,0	
	ПФ4-7						206,1		220,3	
	ПФ4-8						237,8		252,0	
	ПФ5-1	900	-	3000		3,2	123,0	32,2	155,2	8,0
	ПФ5-2						134,8		167,0	
	ПФ5-3						146,8		179,0	
ПФ5-4	164,8				197,0					
ПФ5-5	183,3				215,5					
ПФ5-6	211,5				243,7					
ПФ5-7	241,1				273,3					

Продолжение

Эскиз изделия	Марка изделия	Размеры, мм			Расход материалов					Масса, т
		Н	в	В	Бетон		Сталь, кг			
					Марка	Объем, м3	Изделия арматурные	Изделия закладные	Всего	
4	П36-1	950	-	3000	300	1,8	13,0	76,3	89,3	
	П36-2							95,9		103,9
	П36-3							115,6		128,6
	П36-4							133,7		146,7
	П36-5							147,2		160,2
	П36-6							154,9		167,9
	П36-7							172,7		185,7
	П36-8							185,2		198,2
5	П37-1	1000	-	3600	300	2,2	17,6	105,0	122,6	
	П37-2							116,6		134,2
	П37-3							140,0		157,6
	П37-4							156,3		173,9
	П37-5							178,7		196,3
	П37-6							205,5		223,1
	П37-7							243,1		260,7
	П37-8							266,1		283,7
	П37-9							306,4		324,0
	П38-1	1000	-	4200	300	2,4	17,6	114,9	132,5	
	П38-2							140,9		158,5
	П38-3							154,5		172,1
	П38-4							207,9		225,5
	П38-5							233,3		250,9
	П38-6							267,3		284,9
П38-7	343,6							361,2		
П39-1	1100	-	4800	300	3,1	23,2	156,4	179,6		
П39-2							177,9		201,1	
П39-3							308,7		331,9	

СБОРНЫЕ ЖЕЛЕЗОБЕТОННЫЕ ПОДПОРНЫЕ СТЕНЫ МЕЖОТРАСЛЕВОГО ПРИМЕНЕНИЯ С ВЫСОТОЙ ПОДПОРА ГРУНТА 1,2-4,8 м		СТРОИТЕЛЬНЫЕ КОНСТРУКЦИИ И ИЗДЕЛИЯ Серия 3.002.1-1 Выпуска 0,1,2	Лист 4 Страница 7
G2BA	УКАЗАНИЯ ПО ПРИМЕНЕНИЮ		
	<p>Подпорные стенки предназначены для применения на внутризаводских и подъездных железных и автомобильных дорогах промплощадок, для ограждения террас площадок и террас внутри зданий, находящихся в разных уровнях, а также для применения в городском и сельскохозяйственном строительстве.</p> <p>Не предназначены они для применения на строительстве магистральных железнодорожных путей, в гидротехническом строительстве, а также для применения в качестве специальных сооружений /противооползневых, противообвалочных и др/. При горизонтальной поверхности засыпки временно равномерно распределенные расчетные нагрузки на поверхности засыпки <math>q=1,0</math> тс/м<sup>2</sup>, 2,0 тс/м<sup>2</sup>, 3,0 тс/м<sup>2</sup>, 4,0 тс/м<sup>2</sup>, 6,0 тс/м<sup>2</sup>. При наклонной поверхности засыпки <math>q=0</math>.</p>		
G2MQ	СЕЙСМИЧНОСТЬ - несейсмические районы и районы с расчетной сейсмичностью 7 и 8 баллов.	G2EE	ИНЖЕНЕРНО-ГЕОЛОГИЧЕСКИЕ УСЛОВИЯ - обычные
G2DD	КЛИМАТИЧЕСКИЕ РАЙОНЫ И ПОДРАЙОНЫ СССР - все климатические районы СССР	M1BD	Расчетная температура наружного воздуха до минус 40°С включительно
<b>Д О П О Л Н И Т Е Л Ь Н Ы Е   Д А Н Н Ы Е</b>			
Серия 3.002.1-1, выпуски 0,1,2 разработана взамен серии 3.400-3, вып. I			
Расшифровка маркировки изделия:			
Плита лицевая		Плита фундаментная	
ПШ4-3		ПФ2-5	
ПШ - наименование изделия		ПФ - наименование изделия	
4 - типоразмер плиты		2 - типоразмер плиты	
3 - порядковый номер плиты по армированию		5 - порядковый номер плиты по армированию.	
B7EA	СОСТАВ ПРОЕКТНОЙ ДОКУМЕНТАЦИИ		
	Выпуск 0 - Материалы для проектирования		
	Выпуск 1 - Сборные железобетонные конструкции. Рабочие чертежи.		
	Выпуск 2 - Арматурные и закладные изделия. Рабочие чертежи.		
	Объем проектных материалов, приведенных к формату А4 - 282 форматки.		
B7BA	АВТОР ПРОЕКТА ГПИ "Киевский Промстройпроект", 252650, Киев-30, ГСП, ул.Копытинского, 1 совместно с ЦНИИпромзданий и НИИЖБ.		
B7BA	УТВЕРЖДЕНИЕ утверждены Госстроем СССР, постановлением от 07.07.83 № 177, введены в действие с 01.11.83.		
B7KA	ПОСТАВЩИК Государственное предприятие — Центр проектной продукции массового применения (ГП ЦПП), 127238, Москва, Дмитровское ш.46, корп. 2		
		Инв. № I8938 Катал. № 048598	