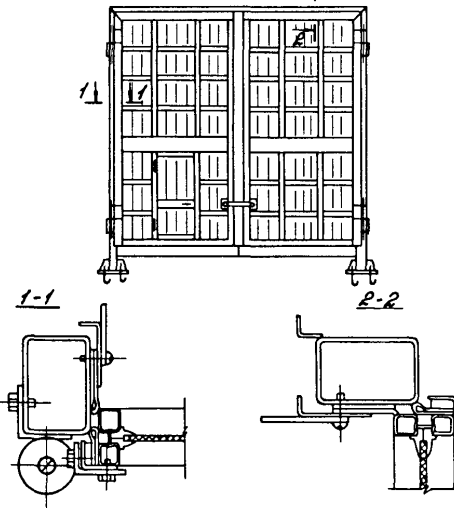
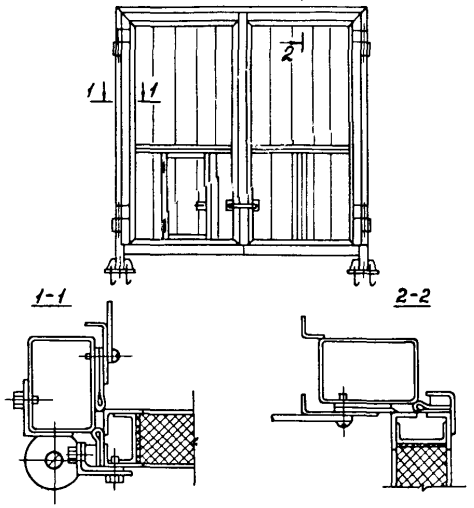


<b>СССР</b>	СТРОИТЕЛЬНЫЙ КАТАЛОГ ЧАСТЬ 3 ТИПОВАЯ ДОКУМЕНТАЦИЯ НА КОНСТРУКЦИИ, ИЗДЕЛИЯ И УЗЛЫ ЗДАНИЙ И СООРУЖЕНИЙ	СТРОИТЕЛЬНЫЕ КОНСТРУКЦИИ И ИЗДЕЛИЯ Серия I. 435.9-17 Выпуск 0,1,2,3,4 УЛК 69.028.1
<b>ЦИТП</b>	<b>ВОРОТА РАСПАШНЫЕ</b>	<b>MNDW</b>
НОЯБРЬ <b>1984</b>		На 2-х листах На 3-х страницах Страница I

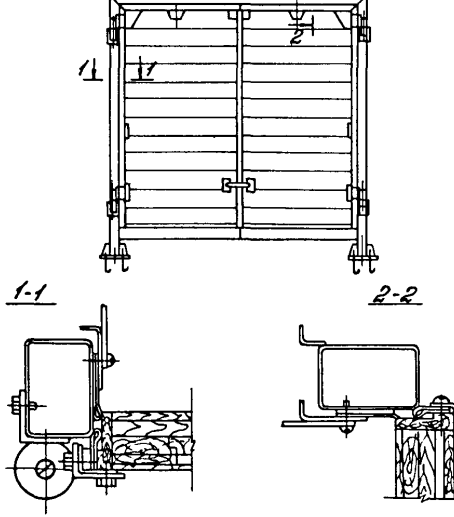
*Ворота из трубчатого профиля*  
2-1



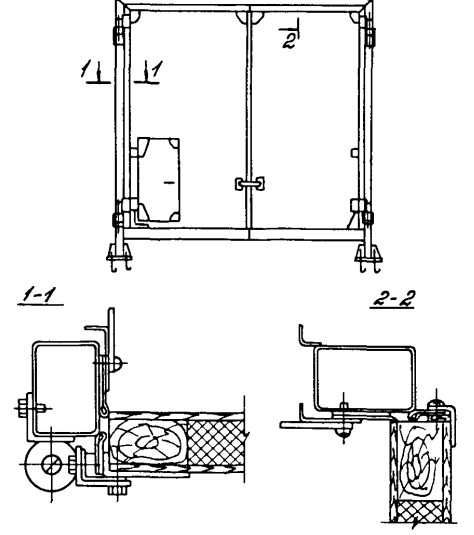
*Ворота из панели типа "Сэндвич"*  
2-1



*Ворота из досок*  
2-1



*Ворота клеформенные*  
2-1



## ВОРОТА РАСПАШНЫЕ С РУЧНЫМ МЕХАНИЗМОМ ОТКРЫВАНИЯ

СТРОИТЕЛЬНЫЕ  
КОНСТРУКЦИИ И  
ИЗДЕЛИЯ  
Серия 1.435.9-17  
Вып. 0,1,2,3,4Лист 1  
Страница 2

## D1AA ТЕХНИЧЕСКАЯ ХАРАКТЕРИСТИКА

В состав выпуска 0 - "Материалы для проектирования" входит пояснительная записка с схемой расположения ворот и нагрузками от них на элементы здания, примеры сопряжения стойки и ригеля рамы ворот со стенами зданий из кирпича, железобетонных и металлических панелей.

В состав выпуска 1 - "Ворота из трубчатого профиля" входят: рабочие чертежи, технические требования, ведомость материалов.

В состав выпуска 2 - "Ворота из панели типа "сэндвич" входят: рабочие чертежи, технические требования, ведомость материалов.

В состав выпуска 3 - "Ворота из дерева" входят: рабочие чертежи на ворота из досок, технические требования, ведомость материалов; рабочие чертежи на ворота клеёфанерные, технические требования, ведомость материалов.

В состав выпуска 4 - "Рама. Петля. Приборы для открывания" входят рабочие чертежи.

Ворота состоят: из рамы, петель и полотна с приборами для открывания.

Полотно ворот разработано: из трубчатого профиля с заполнением филленками; из панелей типа "сэндвич"; из деревянных брусков, обшитых водостойкой фанерой и полистирольным наполнением внутри; из деревянных досок. В левой створке полотна кроме ворот из досок, предусмотрена калитка.

Рама ворот состоит из ригеля и двух стоек, установленных на фундамент и закрепленных к нему анкерными болтами. Рама устанавливается с наружной стороны стены здания, стойки и ригель ее посредством пластин крепятся к закладным деталям стены. На раму с помощью шарнирных петель навешены створки полотна. Фиксация полотна в закрытом и открытом положениях осуществляется верхним и нижним запорными устройствами.

## Номенклатура ворот

Наименование	Обозначение	Марка ворот	Координационные размеры проема ворот (ширина X высота), м	Масса, кг
Ворота из трубчатого профиля	I.435.9-17.1-1000	ВР 48х54-Т	4,8х5,4	983
	I.435.9-17.1-1000-01	ВР 42х42-Т	4,2х4,2	753
	I.435.9-17.1-1000-02	ВР 36х36-Т	3,6х3,6	635
	I.435.9-17.1-1000-03	ВР 30х30-Т	3,0х3,0	517
Ворота из панели типа "сэндвич"	I.435.9-17.2-2000	ВР 42х42-С	4,2х4,2	986
	I.435.9-17.2-2000-01	ВР 36х36-С	3,6х3,6	827
	I.435.9-17.2-2000-02	ВР 30х30-С	3,0х3,0	681
Ворота из досок	I.435.9-17.3-3000-02	ВР 48х54-Д	4,8х5,4	1250
	I.435.9-17.3-3000-01	ВР 42х42-Д	4,2х4,2	926
	I.435.9-17.3-3000	ВР 36х36-Д	3,6х3,6	744
Ворота клеёфанерные	I.435.9-17.3-4000-01	ВР 30х30-К	3,0х3,0	510
	I.435.9-17.3-4000	ВР 24х24-К	2,4х2,4	385

ВОРОТА РАСПАШНЫЕ С РУЧНЫМ МЕХАНИЗМОМ ОТКРЫВАНИЯ

СТРОИТЕЛЬНЫЕ  
КОНСТРУКЦИИ И  
ИЗДЕЛИЯ  
Серия I435.9-I7  
Вып. 0,1,2,3,4

Лист 2

Страница 3

## С2ВА УКАЗАНИЯ ПО ПРИМЕНЕНИЮ

Ворота предназначены в качестве ограждения проемов для проезда безрельсового и рельсового транспорта и устанавливаются в наружных стенах помещений с категориями производств "В", "Г" и "Д".

Ворота не разрешается применять в зданиях с агрессивной средой и в качестве противопожарных.

УЗОВ Скоростной напор ветра -  $\frac{55 \text{ кгс/м}^2}{0,54 \text{ кПа}}$

УГВД Расчетная температура наружного воздуха - минус 40°C

## Д О П О Л Н И Т Е Л Ь Н Ы Е   Д А Н Н Ы Е

С утверждением выпусков 0, I и 4 настоящей серии исключается из числа действующей документация на ворота распашные, шифр 4Г-74, вып. I и 2.

## В7ЕА СОСТАВ ПРОЕКТНОЙ ДОКУМЕНТАЦИИ

Выпуск 0 - Материалы для проектирования

Выпуск I - Ворота из трубчатого профиля. Рабочие чертежи.

Выпуск 2 - Ворота из панели типа "Сэндвич". Рабочие чертежи.

Выпуск 3 - Ворота из дерева. Рабочие чертежи.

Выпуск 4 - Рама. Петля. Приборы для открывания. Рабочие чертежи.

Объем проектных материалов, приведенных к формату А4 - 445 форматок

В7ВА АВТОР ПРОЕКТА ЦНИИпромзданий, I27238, Москва, И-238, Дмитровское шоссе, 46

В7НА УТВЕРЖДЕНИЕ Утверждены Госстроем СССР, протокол от 26.07.1984г. № ИИ-18

В7КА ПОСТАВЩИК ЦИТИ, I25878, ГСП, Москва, А-445, ул. Смольная, 22

Инв. №19890

Катал.л.№ 0504II