

<b>СК-3</b>	СТРОИТЕЛЬНЫЙ КАТАЛОГ ЧАСТЬ 3 ТИПОВАЯ ДОКУМЕНТАЦИЯ НА КОНСТРУКЦИИ, ИЗДЕЛИЯ И УЗЛЫ ЗДАНИЙ И СООРУЖЕНИЙ	СТРОИТЕЛЬНЫЕ КОНСТРУКЦИИ И ИЗДЕЛИЯ Шифр 277-77 Вып. 2 УДК 69.022:69I-4I3
	<b>ГП ЦПП</b>	<b>FEODY</b>
Декабрь 1979	СТЕНЫ ИЗ АСБЕСТОЦЕМЕНТНЫХ ПАНЕЛЕЙ ТИПА "СЭНДВИЧ" ДЛИНОЙ ДО 3 м ДЛЯ ПРОИЗВОДСТВЕННЫХ ЗДАНИЙ	На 2-х листах На 3-х страницах Страница I

СХЕМЫ РИГЕЛЕЙ МАРОК К, П, О, В, Ц

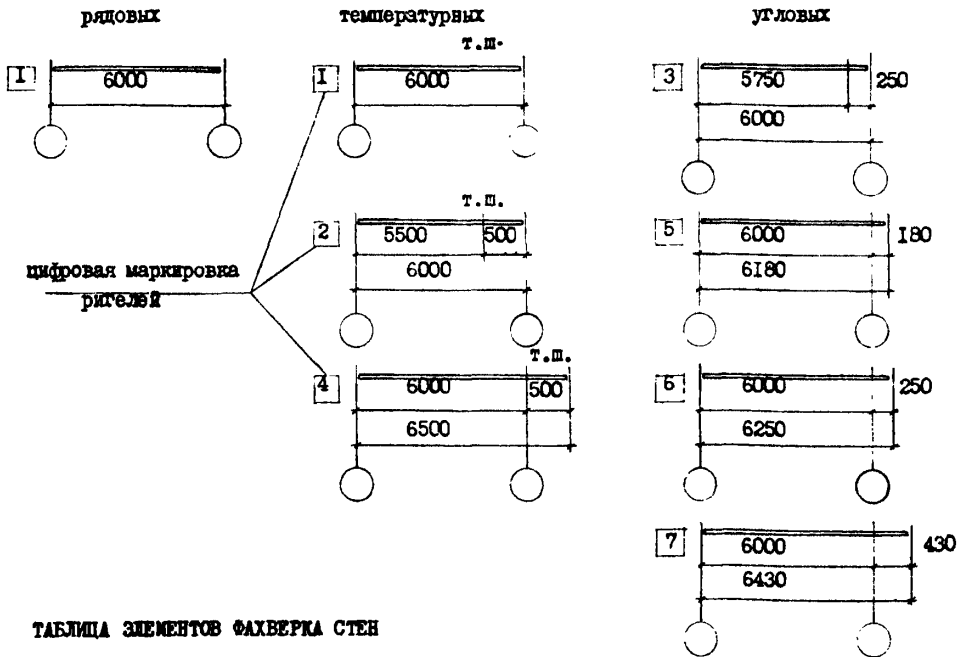


ТАБЛИЦА ЭЛЕМЕНТОВ ФАХВЕРКА СТЕН

Наименование	Сечение	Назначение		Марка	Масса кг			
		Марка "Н"	Высота					
Насадки		Марка "Н"	Высотой h = 630	рядовая	По	Н1; Н1а	9,2	
		Марка "Н"	Высотой h = 1230	температ.	По	продольно- му ряду	Н2	9,2
				угловая			Н3; Н3а	12,0
				рядовая			По	торцовому ряду
				температ.	Н5	16,6		
				угловая	Н6; Н6а	19,3		
"--"	Н7; Н7а	18,8						
Ригели		Карнизный марки "К"	рядовая и температ.	L = 6,0 м	К1	117,3		
			температ.	L = 5,5+0,5	К2; К2а	119,4		
			"--"	L = 6,0+0,5	К4; К4а	127,9		
			угловой	L = 5,75+0,25	К3; К3а	119,8		
			"--"	L = 6,0+0,18	К5; К5а	124,3		
			"--"	L = 6,0+0,43	К7; К7а	126,3		

ТАБЛИЦА ЭЛЕМЕНТОВ ФАХВЕРКА СТЕН

Продолжение

Наименование	Сечение	Назначение	Марка	Вес кг	
Ригели		Панельный марки "П" (между стеновыми панелями)	рядовой и Температ. L = 6,0 м	П1	148,2
			температ. L = 5,5+0,5	П2; П2а	149,0
			"-" L = 6,0+0,5	П4; П4а	168,3
			угловой L = 5,75+0,25	П3; П3а	149,0
			"-" L = 6,0+0,18	П5; П5а	162,8
			"-" L = 6,0+0,25	П6; П6а	157,2
		Оконный марки "О" (под и над оконными проемами)	рядовой и Температ. L = 6,0 м	О1	129,0
			температ. L = 5,5+0,5	О2; О2а	129,8
			"-" L = 6,0+0,5	О4; О4а	149,1
			угловой L = 5,75+0,25	О3; О3а	129,8
			"-" L = 6,0 + 0,18	О5; О5а	143,6
			"-" L = 6,0 + 0,25	О6; О6а	138,0
		Ветровой марки "В" (между окон. перепл.)	рядовой и Температ. L = 6,0 м	В1	87,9
			температ. L = 5,5 + 0,5	В2; В2а	84,3
		Цокольный марки "Ц" (для стеновых панелей)	рядовой и Температ. L = 6,0 м	Ц1	106,5
			температ. L = 5,5+0,5	Ц4; Ц4а	117,8
угловой L = 6,0+0,18			Ц5; Ц5а	113,0	
"-" L = 6,0+0,25			Ц6; Ц6а	111,1	
Столбики		Для ригелей марок О, П, В	рядовой L = 6,0 м	С1	11,5
			температ. L = 6,0 м	С1а	11,5
			"-" L = 5,5+0,5	С1б	11,5
			"-" L = 6,0+0,5	С4	12,1
		Для ригелей марок "В"	рядовой L = 6,0 м	С2	5,1
			температ. L = 6,0 м	С2Т	5,1
		Для ригелей марок "К"	рядовой L = 6,0 м	С3	20,5
			температ. L = 6,0 м	С3а	20,5
			L = 5,5+0,5	С3б	20,5
			L = 6,0+0,5	С3б	20,5

## ТЕХНИЧЕСКАЯ ХАРАКТЕРИСТИКА И УКАЗАНИЯ ПО ПРИМЕНЕНИЮ

Стальные конструкции фахверка стен разработаны для "Унифицированных одноэтажных промышленных зданий (секций) из легких металлических конструкций", серия 400-0-2:  
 Выпуск 1 - Здания (секции) с рамными конструкциями коробчатого сечения типа "Плауэн";  
 Выпуск 2 - Здания (секции) со структурными конструкциями типа "Берлин";  
 Выпуск 3 - Здания (секции) со стропильными фермами из тручатых профилей;  
 Выпуск 5 - Здания (секции) со структурными блоками покрытия из прокатных профилей типа "ЦНИИС".  
 Фахверки даны для стен из несцементированных панелей типа "Сэндвич" длиной до 3 м (серия 277-77 вып. 0 и 1).

Профили: все ригели, кроме цокольного, запроектированы из профиля холодногнутого сварного квадратного сечения по ГОСТ 12336-66 или двух гнутых швеллеров по ГОСТ 8278-75, свариваемых по длине в коробку. Остальные элементы фахверка выполняются из стали угловой и листовой.  
 Материал: все элементы стальных фахверков стен выполняются из стали углеродистой, класса С 38/23 для сварных конструкций марки В Ст3кп2 по ГОСТ 380-71<sup>а</sup> для районов с расчетной температурой -40°C и выше и марки ВСт3сп5 по ГОСТ 380-71<sup>а</sup> для районов с расчетной температурой от -40° и ниже.

Область применения: в районах с обычными условиями строительства, в I-IV ветровых районах

**СОСТАВ ПРОЕКТНОЙ ДОКУМЕНТАЦИИ**

Выпуск 2 - стальные конструкции фахверка стен. Рабочие чертежи КМ

Объем проектных материалов - 62 форматки

**АВТОР ПРОЕКТА** ЦНИИпромзданий, 127238, Москва, Дмитровское шоссе, 46

**УТВЕРЖДЕНИЕ** Одобрены Отделом типового проектирования и организации проектно-исследовательских работ Госстроя СССР. Письмо от 08.06.78 г. № 2/3-235

**ПОСТАВЩИК** Государственное предприятие — Центр проектной продукции массового применения (ГП ЦПП), 127238, Москва, Дмитровское ш., 46, корп. 2

Инв. № I6042  
Катал.л. № 040266к