

<p>СК-3</p>	<p>СТРОИТЕЛЬНЫЙ КАТАЛОГ ЧАСТЬ 3 ТИПОВАЯ ДОКУМЕНТАЦИЯ НА КОНСТРУКЦИИ, ИЗДЕЛИЯ И УЗЛЫ ЗДАНИЙ И СОСРУЖЕНИЙ</p>	<p>СТРОИТЕЛЬНЫЕ КОНСТРУКЦИИ И ИЗДЕЛИЯ Серия I.432-13 Выпуск 3 УДК 691.022-413</p>
<p>ГП ЦПП</p>	<p>АСБЕСТОЦЕМЕНТНЫЕ ПАНЕЛИ СТЕН ДЛЯ ПРОИЗВОДСТВЕННЫХ ЗДАНИЙ С ЛЕГКИМИ НЕСУЩИМИ МЕТАЛЛИЧЕСКИМИ КОНСТРУКЦИЯМИ</p>	<p>МК01</p>
<p>Май 1978</p>		<p>На 2 листах На 3 страницах Страница I</p>

Схемы ригелей марок К, П, О, В, Ц

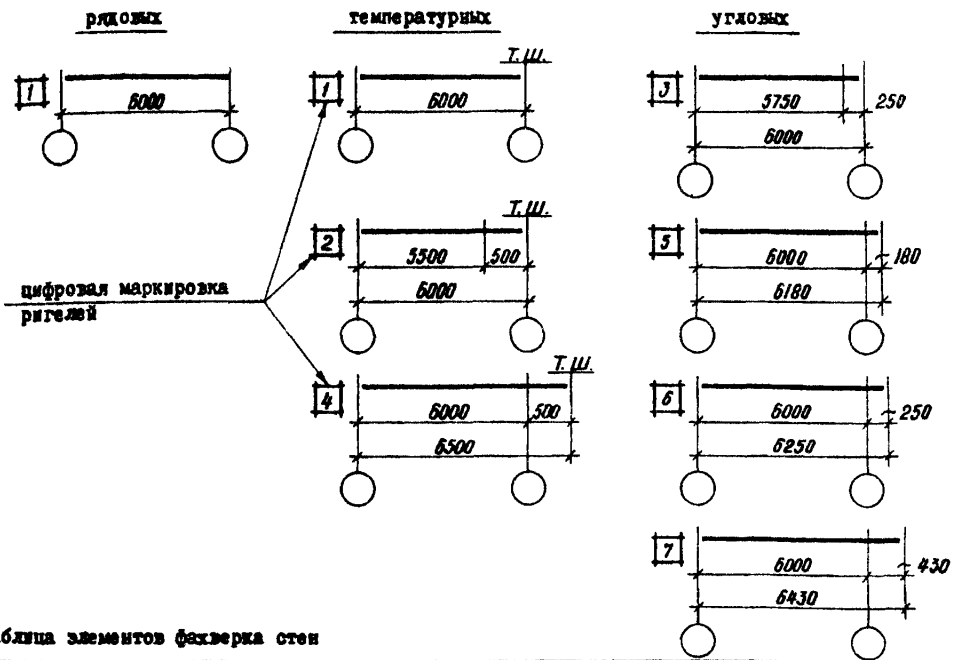


Таблица элементов факверка стен

Наименование	Сечение	Название и местоположение		Марка	Вес кг	
		по вертикали	по горизонтали			
Насадки		Высотой h = 590	рядовая	По продольному ряду	Н1	9,6
			температур.		Н2	9,6
			угловая		Н3	11,9
		Высотой h = 1190	рядовая	По торцовому ряду	Н4	16,8
			температур.		Н5	16,8
			угловая		Н6	19,2
			"-"		Н7	18,7
Ригели		Карнизный марки "К"	рядовой и температур. L = 6,0 м	К1	134,0	
			температур. L = 5,5+0,5	К2; К2а	136,6	
			"-" L = 6,0+0,5	К4; К4а	146,4	
			угловой L=5,75+0,25	К3; К3а	136,6	
			"-" L=6,0+0,18	К5; К5а	141,7	
			"-" L=6,0+0,43	К7; К7а	143,9	

Таблица элементов факверка стен

Продолжение

Наименование	Сечение	Названия и местоположение		Марка	Вес кгс
		по вертикали	по горизонтали		
Ри́гели		Панельный марки "П" (между стеновыми панелями)	рядовой и температур. L=6,0 м	П1	178,9
			температур. L=5,5+0,5	П2; П2а	179,6
			"-" L=6,0+0,5	П4; П4а	203,8
			угловой L=5,75+0,25	П3; П3а	179,6
			"-" L=6,0+0,18	П5; П5а	197,2
			"-" L=6,0+0,25	П6; П6а	190,0
			"-" L=6,0+0,43	П7; П7а	209,2
		Оконный марки "О" (под и над оконными проемами)	рядовой и температур. L=6,0 м	О1	157,9
			температур. L=5,5+0,5	О2; О2а	158,6
			"-" L=6,0+0,5	О4; О4а	182,7
			угловой L=5,75+0,25	О3; О3а	158,6
			"-" L=6,0+0,18	О5; О5а	176,1
			"-" L=6,0+0,25	О6; О6а	169,0
			"-" L=6,0+0,43	О7; О7а	188,1
	Ветровой марки "В" (между оконными переплетами)	рядовой и температур. L=6,0 м	В1	88,0	
		температур. L=5,5+0,5	В2; В2а	84,4	
	Цокольный марки "Ц" (для стеновых панелей)	рядовой и температур. L=6,0 м	Ц1	111,3	
		температур. L=5,5+0,5	Ц4; Ц4а	124,2	
		угловой L=6,0+0,18	Ц5; Ц5а	119,0	
		"-" L=6,0+0,25	Ц6; Ц6а	116,6	
	Для ригелей марок О, П, В	рядовой L=6,0 м	С1	11,6	
		температур. L=6,0 м	С1Та	11,6	
		"-" L=5,5+0,5	С1Тб	11,6	
		"-" L=6,0 м	С4	12,2	
	Для ригелей марок "В"	рядовой L=6,0 м	С2	5,1	
		температур. L=6,0 м	С2Т	5,1	
	Для ригелей марок "К"	рядовой L=6,0 м	С3	20,6	
		температур. L=6,0 м	С3Та	20,6	
"-" L=5,5+0,5 L=6,0+0,5		С3Тб	20,6		

Техническая характеристика и указания по применению

Стальные конструкции факверка стен разработаны как для крановых, так и бескрановых производственных зданий:

- а) с покрытием структурой типа ЦНИИСК с отметкой верха стеновых панелей до 13,2 м;
- б) с покрытием структурой типа "Берлин" с отметкой верха стеновых панелей до 13,2-13,8 м;
- в) с рамами типа "Пазуэн" с отметкой верха стеновых панелей до 8,7-9,3 м;
- г) с покрытием стропильными фермами из труб с отметкой верха стеновых панелей до 14,7-15,3 м применительно к панелям стен с деревянным каркасом (Вып. I) и панелям стен с каркасом из асбестоцементных швеллеров (Вып. 2).

Профили: все ригели, кроме цокольного, запроектированы из профиля холодногнутого сварного квадратного сечения по ГОСТ 12336-66 или из двух гнутых швеллеров по ГОСТ 8278-75, свариваемых по длине в коробку.

Остальные элементы факверка стен выполняются из стали угловой и листовой.

Материал: все элементы стальных факверков стен выполняются из стали углеродистой, класса С 38/23 для сварных конструкций марки ВСтЗК12 по ГОСТ 380-71* для районов с расчетной температурой -40°С и выше, и марки ВСтЗсп5 по ГОСТ 380-71* для районов с расчетной температурой от -40°С до -65°С.

АСБЕСТОЦЕМЕНТНЫЕ ПАНЕЛИ СТЕН ДЛЯ ПРОИЗВОДСТВЕННЫХ
ЗДАНИЙ С ЛЕГКИМИ НЕСУЩИМИ МЕТАЛЛИЧЕСКИМИ КОНСТРУКЦИЯМИ

СТРОИТЕЛЬНЫЕ
КОНСТРУКЦИИ
И ИЗДЕЛИЯ
Серия I.432-13
Выпуск 3

Лист 2
Страница 3

Область применения: стальные ригели, столыки для их крепления и насадки фахверка стен разработаны для производственных зданий, возводимых в I-IV ветровых районах при сейсмичности не более 6 баллов

СКОРОСТНОЙ НАПОР ВЕТРА - $\frac{55 \text{ кгс/м}^2}{0,54 \text{ км}}$

СЕЙСМИЧНОСТЬ - 6 баллов

Инженерно-геологические условия - обычные

РАСЧЕТНАЯ ТЕМПЕРАТУРА НАРУЖНОГО ВОЗДУХА - минус 65° и выше

СОСТАВ ПРОЕКТИВНОЙ ДОКУМЕНТАЦИИ

Выпуск 3 - "Стальные конструкции фахверка стен. Рабочие чертежи КМ"

Объем проектных материалов, приведенный к формату А4-54 формата.

АВТОР ПРОЕКТА ЦНИИпромзданий, 127238, Москва И-238, Дмитровское шоссе, 46

УТВЕРЖДЕНИЕ Одобрены Отделом типового проектирования и организации проектно-исследовательских работ Госстроя СССР. Протокол № 74 от 17.II.77 г.

ПОСТАВЩИК Государственное предприятие — Центр проектной продукции массового применения (ГП ЦПП), 127238, Москва, Дмитровское ш., 46, корп. 2

Ивв. № 15099
Катал. л. № 037889ж

В.К. Матуш
А.А. Косоргов
Телеграм. Страница 3

Главный инженер
проекта

Главный инженер
института

Серия I.432-13, вып. 3

ЦНИИПромзданий

3.01.П-4.94