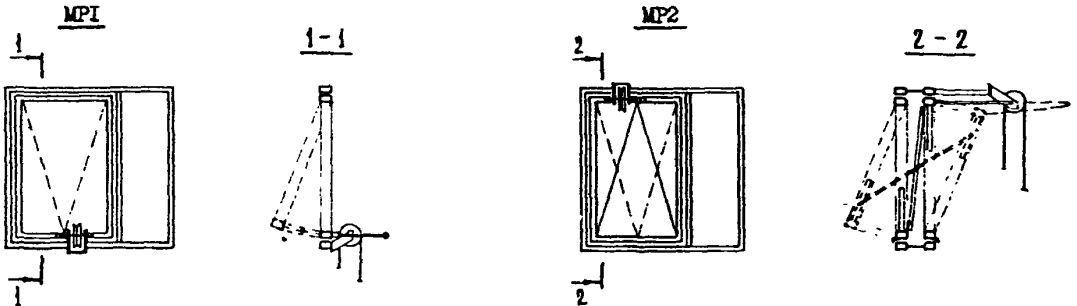


СК-3	СТРОИТЕЛЬНЫЙ КАТАЛОГ ЧАСТЬ 3 ТИПОВАЯ ДОКУМЕНТАЦИЯ НА КОНСТРУКЦИИ, ИЗДЕЛИЯ И УЗЛЫ ЗДАНИЙ И СООРУЖЕНИЙ	СТРОИТЕЛЬНЫЕ КОНСТРУКЦИИ И ИЗДЕЛИЯ Серия 1.436.3-21 Вып. 3 УДК 69.028.2
ГП ЦПП	ОКНА С ПЕРЕПЛЕТАМИ ИЗ ГНУТОСВАРНЫХ СТАЛЬНЫХ ПРОФИЛЕЙ И МЕХАНИЗМЫ ОТКРЫВАНИЯ	MNBL
ДЕКАБРЬ 1987		На I-м листе На I-й странице

МЕХАНИЗМЫ ОТКРЫВАНИЯ



D1AA ТЕХНИЧЕСКАЯ ХАРАКТЕРИСТИКА

Механизмы открывания фрагмт для окон с одинарными переплетами ПС - прибор-стержень и MRI - механизм рычажный; для окон с раздельными переплетами MR2 - механизм рычажный. Способ открывания - ручной. Угол открывания фрагмт от 12° до 22° в зависимости от высоты фрагмт. Место установки механизмов - внутри помещения. Усилие, необходимое для открывания фрагмт - не более 100 Н.

C2BA УКАЗАНИЯ ПО ПРИМЕНЕНИЮ

Механизмы открывания с ручным приводом предназначены для открывания (закрывания) фрагмт в окнах из гнутосварных стальных профилей с одинарными и раздельными переплетами, устанавливаемых в производственных зданиях, расположенных в I-IV ветровых районах СССР с расчетной температурой наружного воздуха до минус 40 °С.

ДОПОЛНИТЕЛЬНЫЕ ДАННЫЕ

Серия 1.436.3-21 разработана взамен серий 1.436.2-15 и 1.436.2-17.

B7EA СОСТАВ ПРОЕКТНОЙ ДОКУМЕНТАЦИИ

Выпуск 3 - Механизмы открывания. Рабочие чертежи

Объем проектных материалов, приведенных к формату А4 - 56 форматов

B7BA АВТОР ПРОЕКТА ЦНИИпромзданий, 127238, Москва, И-238, Дмитровское шоссе, 46;
 НИИКИстальконструкция.

B7BA УТВЕРЖДЕНИЕ Утверждены Госстроем СССР, протокола от 13.08.87 № АЧ-74,
 введены в действие с 01.11.87.

B7BA ПОСТАВЩИК Государственное предприятие - Центр проектной
 продукции массового применения (ГП ЦПП),
 127238, Москва, Дмитровское ш., 46, корп. 2

Инв. № 22480
 Катал. л. № 058964