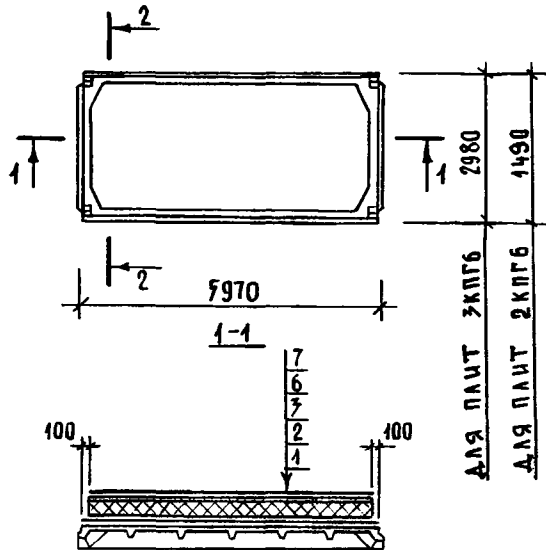
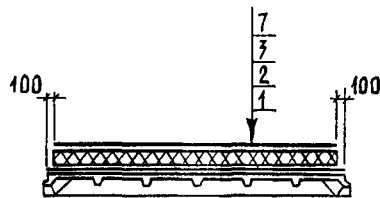
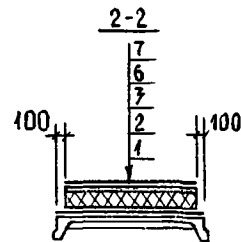


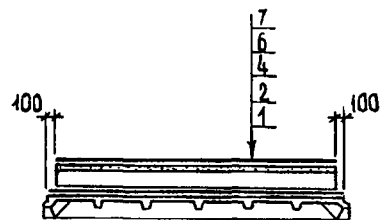
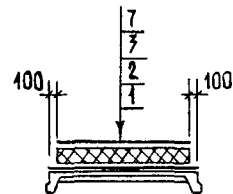
<p>СССР</p>	<p>СТРОИТЕЛЬНЫЙ КАТАЛОГ ЧАСТЬ 3 ТИПОВАЯ ДОКУМЕНТАЦИЯ НА КОНСТРУКЦИИ, ИЗДЕЛИЯ И УЗЛЫ ЗДАНИЙ И СООРУЖЕНИЙ</p>	<p>СТРОИТЕЛЬНЫЕ КОНСТРУКЦИИ И ИЗДЕЛИЯ Серия I.465.I-18 Вып. 0,1,2</p>
<p>ЦИТП</p>	<p>ПЛИТЫ ПОКРЫТИЙ КОМПЛЕКСНЫЕ ДЛЯ ЗДАНИЙ ПРОМЫШЛЕННЫХ ПРЕДПРИЯТИЙ</p>	
<p>ИЮЛЬ 1991</p>		<p>На 8 листах На 15 страницах Страница I</p>



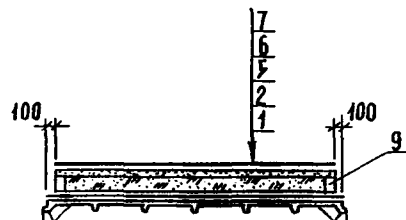
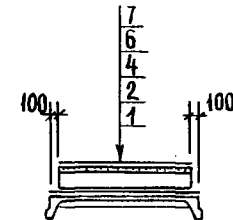
2 КПГБ-1
 7 КПГБ-1



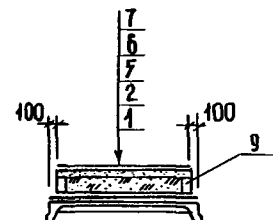
2 КПГБ-2
 7 КПГБ-2



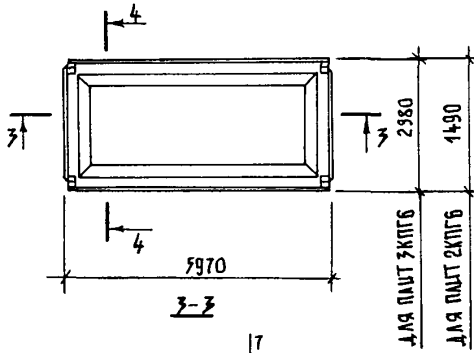
2 КПГБ-3
 7 КПГБ-3



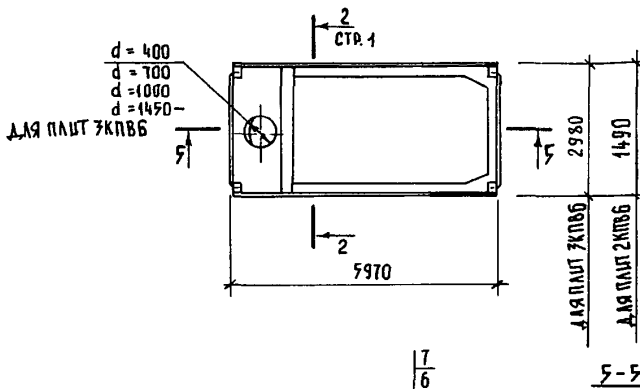
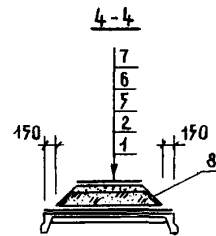
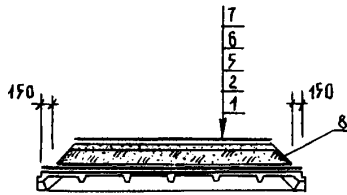
2 КПГБ-4
 7 КПГБ-4



- 1 - несущая железобетонная плита; 2 - парозоляция; 3 - плитная теплоизоляция;
 4 - монолитная теплоизоляция; 5 - засыпная теплоизоляция; 6 - цементно-песчаная стяжка;
 7 - водоизоляционный слой; 8 - защитный слой из цементного молока с наполнителем;
 9 - ограждающие бортики

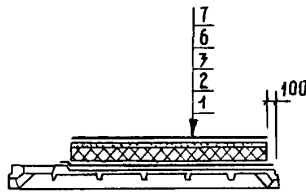


2КПГ6-5
3КПГ6-5

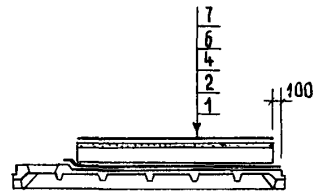


д = 400
д = 700
д = 1000
д = 1490
-
ДЛЯ ПЛИТ ЭКПВ6

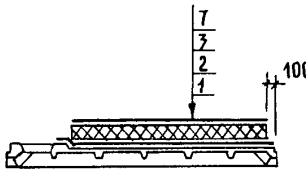
2КПВ6-1
3КПВ6-1



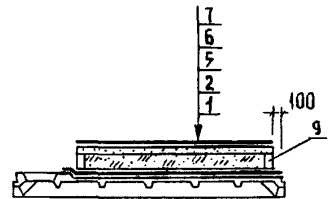
2КПВ6-3
3КПВ6-3



2КПВ6-2
3КПВ6-2



2КПВ6-4
3КПВ6-4

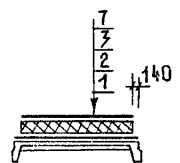
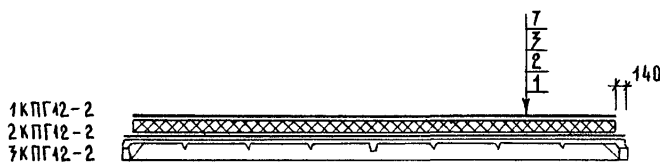
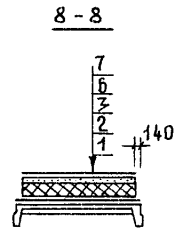
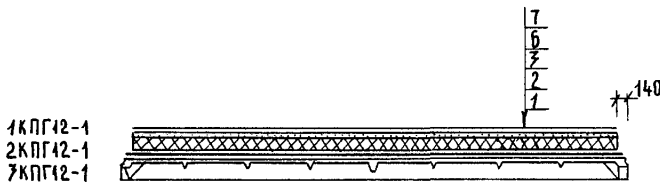
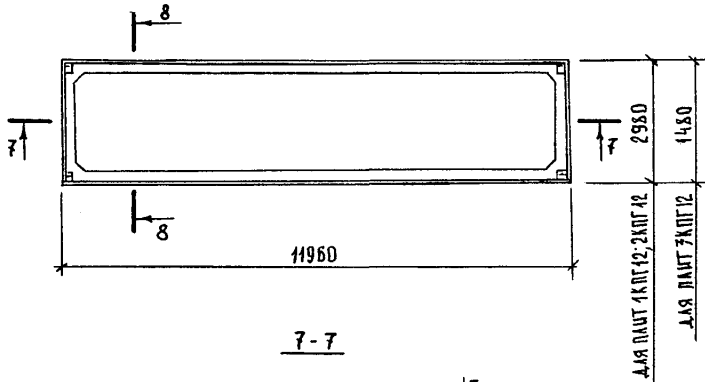
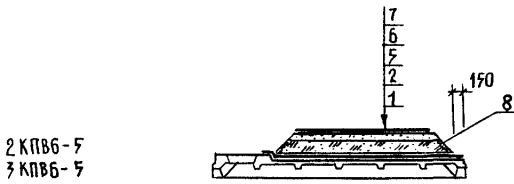
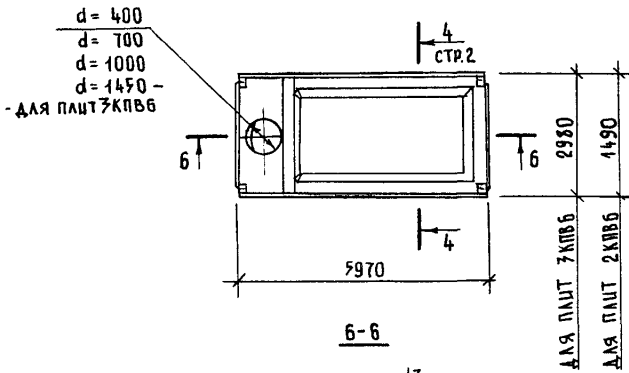


ПЛИТЫ ПОКРЫТИЙ КОМПЛЕКСНЫЕ ДЛЯ ЗДАНИЙ
ПРОМЫШЛЕННЫХ ПРЕДПРИЯТИЙ

СТРОИТЕЛЬНЫЕ
КОНСТРУКЦИИ И
ИЗДЕЛИЯ
Серия I.465.I-18
Вып. 0, I, 2

Лист 2

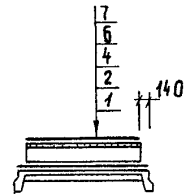
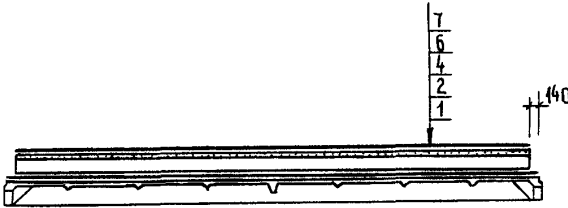
Страница 3



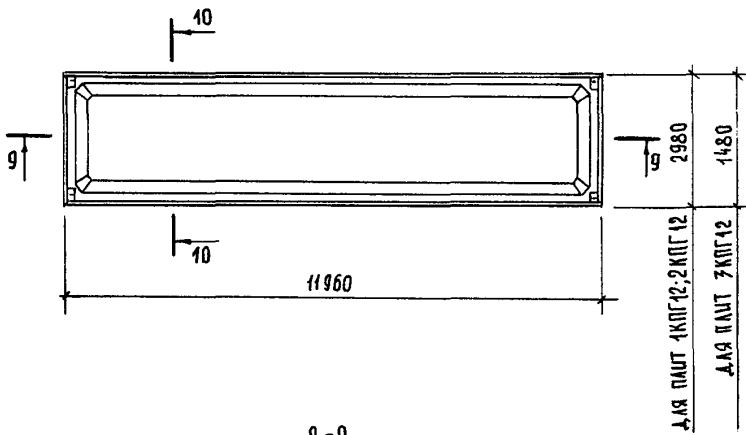
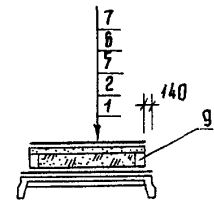
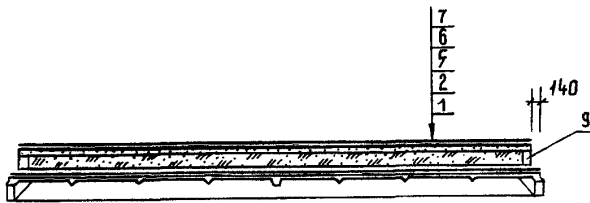
7-7

8-8

- 1 КПГ 12 - 7
- 2 КПГ 12 - 7
- 7 КПГ 12 - 7



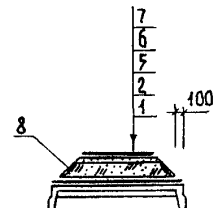
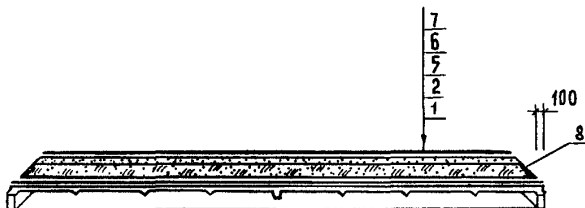
- 1 КПГ 12 - 4
- 2 КПГ 12 - 4
- 7 КПГ 12 - 4



9-9

10-10

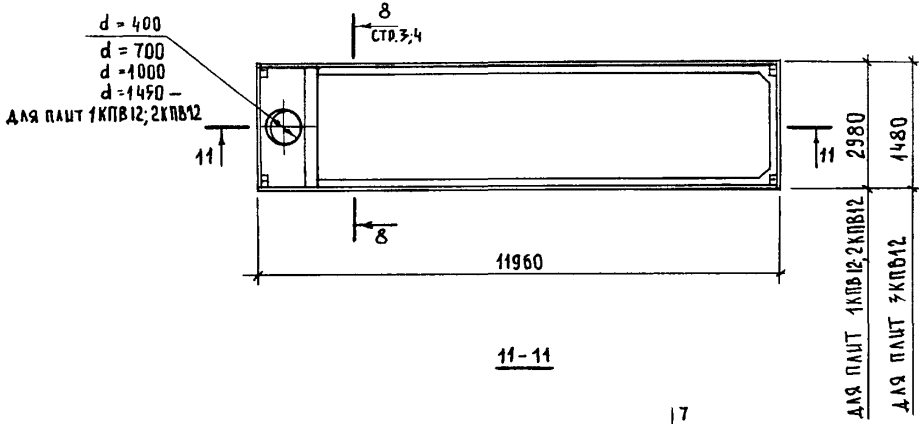
- 1 КПГ 12 - 5
- 2 КПГ 12 - 5
- 7 КПГ 12 - 5



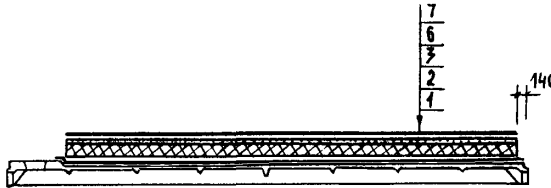
ПЛИТЫ ПОКРЫТИЙ КОМПЛЕКСНЫЕ ДЛЯ ЗДАНИЙ
ПРОМЫШЛЕННЫХ ПРЕДПРИЯТИЙ

СТРОИТЕЛЬНЫЕ
КОНСТРУКЦИИ И
ИЗДЕЛИЯ
Серия 1.465.1-18
Вып. 0, I, 2

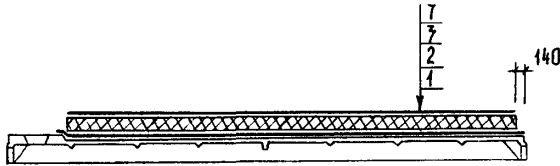
Лист 3
Страница 5



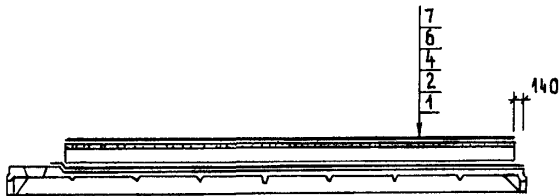
1КПВ12 - 1
2КПВ12 - 1
3КПВ12 - 1



1КПВ12 - 2
2КПВ12 - 2
3КПВ12 - 2

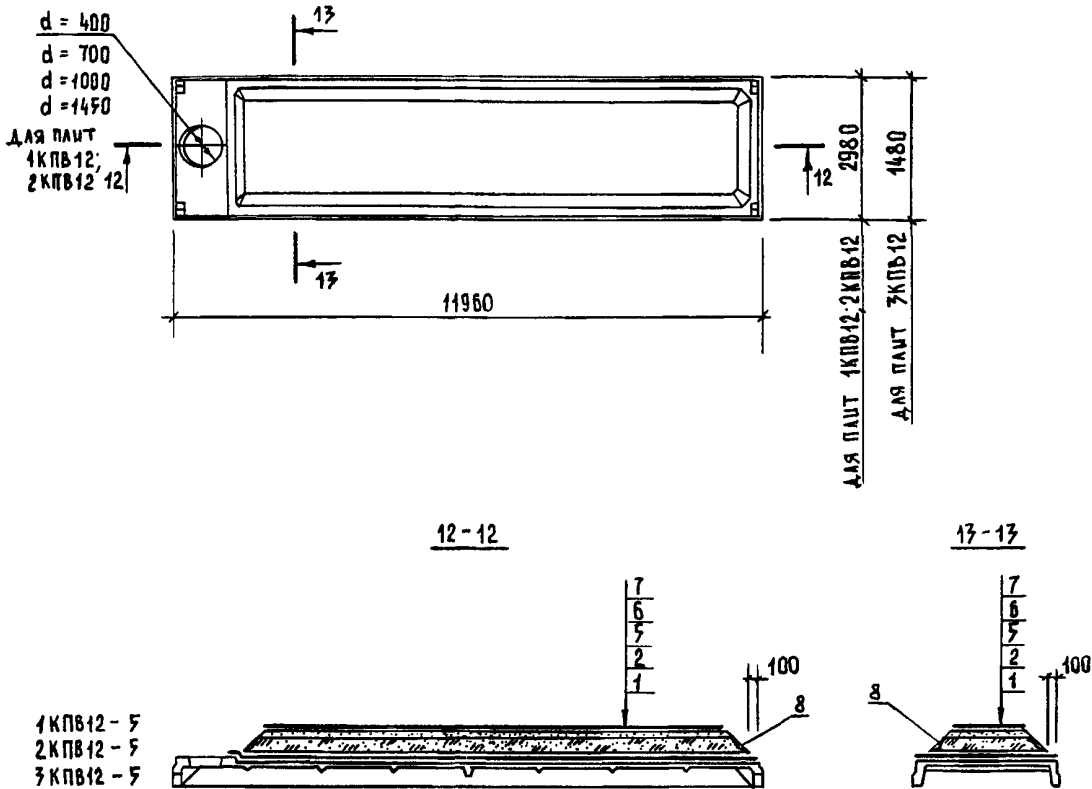


1КПВ12 - 3
2КПВ12 - 3
3КПВ12 - 3



1КПВ12 - 4
2КПВ12 - 4
3КПВ12 - 4





ДИА ТЕХНИЧЕСКАЯ ХАРАКТЕРИСТИКА

Комплексные плиты покрытий представляют многослойную конструкцию, состоящую из несущей основы в виде ребристой предварительно напряженной железобетонной плиты, пароизоляции из приформованного слоя наплавленного рубемаста (необходимость пароизоляции определяется расчетом), слоя теплоизоляции и приформованного водоизоляционного слоя из наплавленного рубемаста.

Комплексные плиты изготавливаются по технологии, предусматривающей совмещение в едином технологическом цикле изготовление несущей железобетонной плиты, устройство паротеплоизоляции, цементно-песчаной стяжки и слоя водоизоляционного ковра.

Комплексные плиты покрытий изготавливаются и по раздельной технологии.

В рабочих чертежах выпусков I и 2 разработаны комплексные плиты покрытий с несущими плитами без проемов в полке, а также с проемами в полке для пропуска вентиляционной шахты или воздуховода крышного вентилятора по сериям I.465.I-7/84, I.465.I-15...I.465.I-17.

Масса комплексных плит с несущей плитой из легкого бетона указана дробью, числитель которой соответствует плитам из керамзитобетона, знаменатель из аглопоритобетона и шлакопемзобетона.

ПЛИТЫ ПОКРЫТИЙ КОМПЛЕКСНЫЕ ДЛЯ ЗДАНИЙ ПРОМЫШЛЕННЫХ ПРЕДПРИЯТИЙ				СТРОИТЕЛЬНЫЕ КОНСТРУКЦИИ И ИЗДЕЛИЯ Серия 1.465.1-18 Вып. 0,1,2			Лист 4 Страница 7				
НОМЕНКЛАТУРА ПЛИТ											
Тип комплексной плиты	Теплоизоляция	Плотность изоляции	Толщина теплоизоляции	Расход материалов				Масса комплексной плиты, т			
				Теплоизоляция	Пароизоляция	Стяжка	Водоизоляционный слой	Несущая плита из бетона:			
								рубе- маст	цемент- но-пес- чаный раствор	рубе- маст	тяже- лого
кг/м ³	мм	м ³	м ²	м ³	м ²	м ²	т	т			
Плиты размером 3х6 м											
ЗКПГ-1	Плиты пенополистирольные	25	30...	0,47..				3,23..	2,68...2,71		
			120	1,88				3,27	3,04...3,07		
	Плиты из фенольного пенопласта	50	50...	0,79..				3,26..	2,71...2,79		
			150	2,35				3,34	3,07...3,15		
	Плиты перлитобитумные	300	40...	0,63..				3,40..	2,86...4,08		
			300	4,71				4,63	3,22...4,44		
	Плиты фибролитовые	300	50...	0,79..				3,45..	2,90...4,08		
			300	4,71				4,63	3,26...4,44		
	Плиты из ячеистого бетона	400	80...	1,26..	18,80	0,24	16,60	3,72..	3,17...4,55		
			300	4,71				5,10	3,53...4,91		
Плиты из керамзитобетона		400	80...	1,26..				3,72..	3,17...4,55		
			300	4,71				5,10	3,53...4,91		
	500	80...	1,26..				3,85..	3,30...4,55			
		240	3,77				5,12	3,66...4,91			
	600						3,98..	3,47...4,93			
							5,48	3,79...5,29			
ЗКПГ-2	Плиты пенополистирольные	50	30...	0,47..	18,80	-	16,60	2,82..	2,27...2,34		
			120	1,88				2,89	2,63...2,70		
ЗКПГ-3	Ячеистый бетон	400	60...	0,95..				3,60..	3,06...4,55		
			300	4,71				5,10	3,41...4,91		
		500	60...	0,95..				3,70..	3,15...4,57		
			240	3,77				5,12	3,51...4,93		
	Керамзитобетон	400	60...	0,95..				3,60..	3,06...4,55		
			300	4,71				5,10	3,41...4,91		
		500	60...	0,95..				3,70..	3,15...4,57		
			240	3,77				5,12	3,51...4,93		
	600			18,80	0,24	16,60	3,79..	3,24...4,93			
							5,48	3,60...5,29			
	Перлитобетон	300	60...	0,95..				3,51..	2,96...4,08		
			300	4,71				4,63	3,32...4,44		
400										3,60..	3,06...4,55
										5,10	3,41...4,91
Вермикулитобетон, полистиролбетон	300	60...	0,95..				3,51..	2,96...4,08			
		300	4,71				4,63	3,32...4,44			

ПЛИТЫ ПОКРЫТИЙ КОМПЛЕКСНЫЕ ДЛЯ ЗДАНИЙ ПРОМЫШЛЕННЫХ ПРЕДПРИЯТИЙ	СТРОИТЕЛЬНЫЕ КОНСТРУКЦИИ И ИЗДЕЛИЯ Серия I.465.I-18 Вып. 0, I, 2	Лист 4 Страница 8
---	--	--------------------------

Продолжение

Тип комплексной плиты	Теплоизоляция	Плотность теплоизоляции кг/м ³	Толщина теплоизоляции мм	Расход материалов				Масса комплексной плиты, т		
				Теплоизоляция м ³	Пароизоляция м ²	Стяжка цементно-песчаный раствор м ³	Водоизоляционный слой м ²	Несущая плита из бетона		
								тяжелого	легкого	
ЗКПГ-4	Керамзитовый или шунгзитовый гравий с ограждающими бортиками	500	60...	0,84...	18,80	0,39	16,60	3,96...	3,41...4,77	
			240	3,20					5,32	3,76...5,13
		600							4,04...	3,49...5,07
ЗКПГ-5	Керамзитовый или шунгзитовый гравий	500	60...	0,87...	18,80	0,35...	14,70...	3,87...	3,32...4,33	
			240	3,13					4,88	3,68...4,69
		600							4,03...	3,48...4,64
							5,19	3,84...5,00		

Плиты размером 1,5 x 6 м

ЗКПГ-1	Плиты пенополистирольные	25	30...	0,22...	9,40	0,11	7,60	1,78...	1,48...1,49
			120	0,87				1,79	1,68...1,69
	Плиты из фенольного пенопласта	50	50...	0,36...				1,79...	1,49...1,52
			150	1,08				1,82	1,69...1,72
	Плиты перлитобитумные	300	40...	0,29...				1,86...	1,56...2,12
			300	2,17				2,42	1,76...2,32
	Плиты фибролитовые	300	50...	0,36...				1,88...	1,58...2,12
			300	2,17				2,42	1,78...2,32
	Плиты из ячеистого бетона	400	80...	0,58...				2,00...	1,70...2,34
			300	2,17				2,64	1,90...2,54
	Плиты из керамзитобетона	400	80...	0,58...				2,00...	1,70...2,34
			300	2,17				2,64	1,90...2,54
500		80...	0,58...	2,06...	1,76...2,34				
		240	1,74	2,65	1,96...2,54				
600				2,09...	1,79...2,51				
				2,81	1,99...2,71				
ЗКПГ-2	Плиты пенополистирольные	50	30...	0,22...	9,40		7,60	1,58...	1,28...1,31
			120	0,87				1,61	1,48...1,51
ЗКПГ-3	Ячеистый бетон	400	60...	0,43...	9,40	0,11	7,60	1,94...	1,64...2,34
			300	2,17				2,64	1,84...2,54
		500	60...	0,43...				1,99...	1,69...2,34
			240	1,74				2,64	1,89...2,54
	Керамзитобетон	400	60...	0,43...				1,94...	1,64...2,34
			300	2,17				2,64	1,84...2,54
		500	60...	0,43...				1,99...	1,69...2,34
			240	1,74				2,64	1,89...2,54
600			2,03...	1,73...2,51					
				2,81	1,93...2,71				

ПЛИТЫ ПОКРЫТИЙ КОМПЛЕКСНЫЕ ДЛЯ ЗДАНИЙ ПРОМЫШЛЕННЫХ ПРЕДПРИЯТИЙ	СТРОИТЕЛЬНЫЕ КОНСТРУКЦИИ И ИЗДЕЛИЯ Серия I.465.I-I8 Вып. 0, I, 2	Лист 5 Страница 9
---	--	----------------------

Продолжение

Тип комплексной плиты	Теплоизоляция	Плотность теплоизоляции кг/м ³	Толщина теплоизоляции мм	Расход материалов				Масса комплексной плиты, т	
				Теплоизоляция м ³	Пароизоляция м ²	Стяжка цементно-песчаный раствор м ³	Водоизоляционный слой рубемаст м ²	Несущая плита из бетона:	
								тяжелого	легкого
ЗКПГ-3	Перлитобетон	300	60...	0,43...	9,40	0,11	7,60	1,90...	1,60...2,12
			300	2,17				2,42	1,80...2,32
	400			1,94...				1,64...2,34	
		600		2,64				1,84...2,54	
	Вермикулитобетон, полистиролбетон	300	60...	0,43...				1,90...	1,60...2,12
			300	2,17	2,42	1,80...2,32			
ЗКПГ-4	Керамзитовый или шунгизитовый гравий с ограждающими бортиками	500	60...	0,35...	9,40	0,18	7,60	2,11...	1,81...2,43
			240	1,27				2,73	2,01...2,63
	600			2,14...				1,84...2,55	
		600		2,85				2,04...2,75	
ЗКПГ-5	Керамзитовый или шунгизитовый гравий	500	60...	0,37...	9,40	0,14...	5,70...	2,00...	1,70...2,02
			240	1,20				2,32	1,90...2,22
	600			2,04...				1,74...2,14	
		600		2,44				1,94...2,34	

Плиты размером 3 x 12 м

ИКПГ2-1	Плиты пенополистирольные	25	30...	0,93...	37,6	0,46	32,6	7,23...	5,93...6,00
			120	3,72				7,30	6,73...6,80
	Плиты из фенольного пенопласта	50	50...	1,55...				7,29...	5,99...6,14
			150	4,66				7,44	6,79...6,94
	Плиты перлитобитумные	300	40...	1,24...				7,58...	6,28...8,69
			300	9,28				9,99	7,08...9,49
	Плиты фибролитовые	300	50...	1,55...				7,67...	6,37...8,69
			300	9,28				9,99	7,17...9,49
	Плиты из ячеистого бетона	400	80...	2,48...				8,20...	6,90...9,62
			300	9,28				10,92	7,70...10,42
	Плиты из керамзитобетона	400	80...	2,48...				8,20...	6,90...9,62
			300	9,28				10,92	7,70 10,42
	500	80...	2,48...	8,45...	7,15...9,62				
	240	7,42	10,92	7,95...10,42					
ИКПГ2-2	Плиты пенополистирольные	50	30...	0,93...	37,6		32,6	6,43...	5,13...5,27
			120	3,72				6,57	5,93...6,07

ПЛИТЫ ПОКРЫТИЙ КОМПЛЕКСНЫЕ ДЛЯ ЗДАНИЙ ПРОМЫШЛЕННЫХ ПРЕДПРИЯТИЙ				СТРОИТЕЛЬНЫЕ КОНСТРУКЦИИ И ИЗДЕЛИЯ Серия I.465.I-I8 Вып. 0,1,2			Лист 5 Страница 10			
Продолжение										
Тип комплексной плиты	Теплоизоляция	Плотность тепло- изоляции кг/м ³	Толщина тепло- изоляции мм	Расход материалов				Масса комплексной плиты, т		
				Тепло- изоляция м ³	Паро- изоляция м ²	Стяжка цемент- но-пес- чаный раствор м ³	Водоизо- ляцион- ный слой м ²	Несущая плита из бетона:		
								тяже- лого	легкого	
ИКШГ12-3	Ячеистый бетон	400	60...	1,86...	37,6	0,46	32,6	7,96...	6,66...9,62	
			300	9,28				10,92	7,46 10,42	
		500	60...	1,86...				8,14...	6,84...9,62	
			240	7,42				10,92	7,64 10,42	
		Керамзитобетон	400	60...				1,86...	7,96...	6,66...9,62
				300				9,28	10,92	7,46 10,42
	500	60...	1,86...	8,14...	6,84...9,62					
				240	7,42	10,92	7,64...10,42			
	Перлитобетон	300	60...	1,86...	8,32...	7,02...10,36				
			300	9,28	11,66	7,82...11,16				
		400	300	7,77...	6,47...8,69					
			300	9,28	9,99	7,27...9,49				
Вермикулитобетон, полистиролбетон		300	60...	1,86...	7,96...	6,66...9,62				
			300	9,28	10,92	7,46...10,42				
ИКШГ12-4	Керамзитовый или шунгизитовый гравий с ограждающими бортиками	500	60...	1,69...	37,6	0,78	32,6	8,70...	7,40...10,10	
			240	6,43				11,40	8,20...10,90	
		600	8,87...	7,57...10,74						
Г12-5	Керамзитовый или шунгизитовый гравий	500	60...	1,88...	37,6	0,76...	31,3...	12,04	8,37...11,54	
			240	6,90				0,63	26,0	8,70...
		600	8,89...	7,59...10,39						
ЖКШГ12-1	Плиты пенополисти- рольные	25	30...	0,93...	37,70	0,47	32,7	8,45	6,85...6,92	
			120	3,71				(8,95)...	7,85...7,92	
	Плиты из фенольного пенопласта	50	50...	1,55...				8,52	6,90...7,06	
			150	4,63				(9,02)	7,90...8,06	
	Плиты перлитобитумные	300	40...	1,24...				8,66	7,90...8,06	
			300	9,26				(9,16)	8,66	7,20...9,60
		300	40...	1,24...				8,80	7,20...9,60	
			300	9,26				(9,30)...	8,20...10,60	
В скобках указана масса комплексной плиты с несущей плитой с полкой 35 мм										

ПЛИТЫ ПОКРЫТИЙ КОМПЛЕКСНЫЕ ДЛЯ ЗДАНИЙ ПРОМЫШЛЕННЫХ ПРЕДПРИЯТИЙ	СТРОИТЕЛЬНЫЕ КОНСТРУКЦИИ И ИЗДЕЛИЯ Серия I.465.I-I8 Вып. 0,I,2	Лист 6 Страница II
---	--	---------------------------

Продолжение

Тип комплексной плиты	Теплоизоляция	Плотность теплоизоляции кг/м ³	Толщина теплоизоляции мм	Расход материалов				Масса комплексной плиты, т		
				Теплоизоляция м ³	Пароизоляция м ²	Стяжка м ²	Водоизоляционный слой м ²	Несущая плита из бетона:		
								тяжелого	легкого	
ЖКПГ12-1	Плиты фибролитовые	300	50...	1,55...				8,89	7,29...9,60	
			300	9,26				(9,39)...	8,29...10,60	
	Плиты из ячеистого бетона	400	80...	2,49...				11,20		
			300	9,26				(11,70)		
	Плиты из керамзитобетона	400	80...	2,49...				9,42	7,82...10,53	
			300	9,26	37,70	0,47	32,70	(9,92)...	8,82...11,53	
				80...	2,49...				12,13	
				240	7,41				(12,63)	
			500	80...	2,49...				9,42	7,82...10,53
				240	7,41				(9,92)...	8,82...11,53
				80...	2,49...				12,13	
				240	7,41				(12,63)	
		600	80...	2,49...				9,67	8,07...10,53	
			240	7,41				(10,17)...	9,07...11,53	
			80...	2,49...				12,13		
			240	7,41				(12,63)		
ЖПГ12-2	Плиты пенополистирольные	50	30...	0,93...				7,63	6,03...6,17	
			120	3,71	37,70		32,70	(8,12)...	7,03...7,17	
ЖКПГ12-3	Ячеистый бетон	400	60...	1,87...				9,18	7,58...10,53	
			300	9,26				(9,68)...	8,58...11,53	
				60...	1,87...				12,13	
				240	7,41	37,70	0,47	32,70	(12,63)	
			500	60...	1,87...				9,36	7,76...10,53
				240	7,41				(9,86)...	8,76...11,53
				60...	1,87...				12,13	
				240	7,41				(12,63)	
	Керамзитобетон		400	60...	1,86...				9,18	7,58...10,53
				300	9,26				(9,68)...	8,58...11,53
				60...	1,86...				12,13	
				300	9,26				(12,63)	

ПЛИТЫ ПОКРЫТИЙ КОМПЛЕКСНЫЕ ДЛЯ ЗДАНИЙ ПРОМЫШЛЕННЫХ ПРЕДПРИЯТИЙ		СТРОИТЕЛЬНЫЕ КОНСТРУКЦИИ И ИЗДЕЛИЯ Серия I.465.I-18 Вып. 0,1,2			Лист 6 Страница 12				
Продолжение									
Тип комплекс- ной плиты	Теплоизоляция	Плот- ность тепло- изоля- ции кг/м ³	Толщи- на тепло- изоля- ции мм	Расход материалов			Масса комплекс- ной плиты, т		
				Тепло- изоля- ция м ³	Паро- изоля- ция м ²	Стяжка цемент- но-пес- чаный раствор м ³	Водоизо- ляцион- ный слой рубе- маст м ²	Несущая плита из бетона:	
								тяже- лого	легкого
ЖКПГ12-3	Керамзитобетон	500	60...	1,87...				9,36	<u>7,76...10,53</u>
			240	7,41				(9,86)	8,76...11,53
		600						12,13	
	Перлитобетон	300	60...	1,87...	37,70	0,47	32,70	9,55	<u>7,95...11,27</u>
			300	9,26				(10,05)	8,95...12,27
		400						12,87	
Вермикулитобетон, полистиролбетон	300	60...	1,87...	37,70	0,47	32,70	8,99	<u>7,39...9,60</u>	
		300	9,26				(9,49)	8,39...10,60	
	400						11,20		
ЖКПГ12-4	Керамзитовый или пунгизитовый гравий с ограждаю- щими бортиками	500	60...	1,70...				9,94	<u>8,34...11,03</u>
			240	6,43				(10,44)	9,34...12,03
		600						12,63	
		37,70	0,80	32,70	10,11				
					(10,61)	8,51...11,67			
		13,27	9,51...12,67						
ЖКПГ12-5	Керамзитовый или пунгизитовый гравий	500	60...	1,89...	37,70	0,76...	31,4...	9,91	<u>8,31...10,64</u>
			240	6,98				(10,41)	9,31...11,64
		600						12,24	
		0,63	26,20	10,10					
				(10,60)	8,50...11,34				
		12,94	9,50...12,34						
							13,44		

ПЛИТЫ ПОКРЫТИЙ КОМПЛЕКСНЫЕ ДЛЯ ЗДАНИЙ ПРОМЫШЛЕННЫХ ПРЕДПРИЯТИЙ				СТРОИТЕЛЬНЫЕ КОНСТРУКЦИИ И ИЗДЕЛИЯ Серия I.465.I-18 Вып. 0, I, 2				Лист 7 Страница I3							
Продолжение															
Тип комплекс- ной плиты	Теплоизоляция	Плот- ность тепло- изоля- ции кг/м ³	Толщи- на тепло- изоля- ции мм	Расход материалов				Масса комплексной плиты, т							
				Тепло- изоля- ция м ³	Паро- изоля- ция м ²	Стяжка м ³	Водо- изоля- ционный слой м ²	Несущая плита из бетона:							
								тяже- лого	легкого						
Плиты размером I,5 x I2 м															
ЭКПГ12-1	Плиты пенополисти- рольные	25	30...	0,4I...					5,42...	4,32...4,35					
			I20	I,63					5,45	5,02...5,05					
	Плиты из фенольного пенопласта	50	50...	0,68...					5,44...	4,34...4,4I					
			I50	2,04					5,5I	5,04...5,II					
	Плиты перлитобитум- ные	300	40...	0,54...	I8,80	0,2I	I4,40		5,57...	4,47...5,53					
			300	4,07					6,63	5,17...6,23					
	Плиты фибролитовые	300	50...	0,68...					5,62...	4,52...5,53					
			300	4,07					6,63	5,22...6,23					
	Плиты из ячеистого бетона	400	80...	I,09...					5,85...	4,75...5,94					
			300	4,07					7,04	5,45...6,64					
Плиты из керамзито- бетона	400	80...	I,09...					5,85...	4,75...5,94						
		300	4,07					7,04	5,45...6,64						
		500	80...	I,09...	I8,80	0,2I	I4,40	5,96...	4,86...5,94						
		240	3,25	7,04				5,56...6,64							
		600						6,06...	4,96...6,26						
								7,36	5,66...6,96						
ЭКПГ12-2	Плиты пенополи- стирольные	50	30...	0,4I...	I8,80		I4,40	5,05...	3,95...4,02						
			I20	I,63				5,12	4,65...4,72						
ЭКПГ12-3	Ячеистый бетон	400	60...	0,82...				5,74...	4,64...5,94						
			300	4,07				7,04	5,34...6,64						
		500	60...	0,82				5,82...	4,72...5,94						
			240	3,25				7,04	5,42...6,64						
	Керамзитобетон	400	60...	0,82...				5,74...	4,64...5,94						
			300	4,07				7,04	5,34...6,64						
		500	60...	0,82...				5,82...	4,72...5,94						
			240	3,25				7,04	5,42...6,64						
			600			I8,80	0,2I	I4,40	5,90...	4,80...6,23					
									7,36	5,50...6,93					
				Перлитобетон	300				60...	0,82...				5,66...	4,56...5,53
									300	4,07				6,63	5,26...6,23
		400						5,74...	4,64...5,94						
								7,04	5,34...6,64						
			Вермикулитобетон, полистиролбетон	300				60...	0,82...				5,66...	4,56...5,53	
								300	4,07				6,63	5,50...6,23	

ПЛИТЫ ПОКРЫТИЙ КОМПЛЕКСНЫЕ ДЛЯ ЗДАНИЙ ПРОМЫШЛЕННЫХ ПРЕДПРИЯТИЙ	СТРОИТЕЛЬНЫЕ КОНСТРУКЦИИ И ИЗДЕЛИЯ Серия I.465.I-I8 Вып. 0, I, 2	Лист 7 Страница I4
---	--	---------------------------

Продолжение

Тип комплексной плиты	Теплоизоляция	Плотность теплоизоляции кг/м ³	Толщина теплоизоляции мм	Расход материалов				Масса комплексной плиты, т	
				Теплоизоляция м ³	Пароизоляция рубермаст м ²	Стяжка цементно-песчаный раствор м ³	Водоизоляционный слой рубермаст м ²	Несущая плита из бетона:	
								тяжелого	легкого
ЗКПТ2-4	Керамзитовый или шунгзитовый гравий с ограждающими бортиками	500	60...	0,67...				6,04...	4,94...6,10
			240	2,37				7,20	5,64...6,80
		600			18,80	0,34	14,40	6,11...7,44	5,01...6,34 5,71...7,04
ЗКПТ2-5	Керамзитовый или шунгзитовый гравий	500	60...	0,83...		0,32..	13,20..	6,04...	4,94...5,74
			240	2,79	18,80	0,21	8,50	6,84	5,64...6,44
		600						6,12...7,12	5,02...6,02 5,72...6,72

В качестве теплоизоляции используются плитные, монолитные и засыпные материалы.

Плитный теплоизоляционный слой:

плиты пенополистирольные марки 25,50 (ПСБ, ПСБ-С) ГОСТ 15588-86; перлитобитумные плиты $\gamma = 300 \text{ кг/м}^3$ ГОСТ 16136-80; плиты из ячеистого бетона $\gamma = 400 \text{ кг/м}^3$ ГОСТ 5742-76; фибролитовые плиты $\gamma = 300 \text{ кг/м}^3$ ГОСТ 8928-81; керамзитобетонные плиты $\gamma = 400, 500, 600 \text{ кг/м}^3$ ТУ 400-I-63-72; плиты пенопластовые на основе фенолоформальдегидных смол марки 50 (ФРП) ГОСТ 20916-87.

Монолитный теплоизоляционный слой: ячеистый бетон $\gamma = 400, 500 \text{ кг/м}^3$ ГОСТ 25485-89; керамзитобетон $\gamma = 400, 500, 600 \text{ кг/м}^3$ ГОСТ 25820-83; перлитобетон $\gamma = 300, 400, 500 \text{ кг/м}^3$; вермикулитобетон $\gamma = 300 \text{ кг/м}^3$ ГОСТ 25820-83; битумоперлит $\gamma = 400 \text{ кг/м}^3$ ОСТ 66-15-84; полистиролбетон $\gamma = 300 \text{ кг/м}^3$ ТУ 65 УССР 152-81.

Засыпной теплоизоляционный слой - гравий керамзитовый $\gamma = 500, 600 \text{ кг/м}^3$ ГОСТ 9759-83, гравий шунгзитовый $\gamma = 500, 600 \text{ кг/м}^3$ ГОСТ 19345-83.

В качестве пароизоляции (если она требуется по расчету) и слоя водоизоляционного ковра используется наплавляемый рубемаст марки РНП-500-2,0 (ТУ21-27-127-88) или рубероид марки РКП-350А или РКП-350Б (ГОСТ 10923-82), которые или приформовываются (при совмещенной технологии), или наклеиваются на горячих или холодных мастиках и битумах (при раздельной технологии) к поверхности несущей плиты или цементно-песчаной стяжки, а к основанию плитной теплоизоляции - только на горячих мастиках.

СЗВА УКАЗАНИЯ ПО ПРИМЕНЕНИЮ

Комплексные железобетонные плиты предназначены для применения в покрытиях одноэтажных отапливаемых промышленных зданий с относительной влажностью воздуха в помещениях не выше 75%, возводимых в районах с расчетной зимней температурой наружного воздуха до минус 60°C и расчетной сейсмичностью, определяемой областью применения несущих железобетонных плит.

ПЛИТЫ ПОКРЫТИЙ КОМПЛЕКСНЫЕ ДЛЯ ЗДАНИЙ
ПРОМЫШЛЕННЫХ ПРЕДПРИЯТИЙ

СТРОИТЕЛЬНЫЕ
КОНСТРУКЦИИ И
ИЗДЕЛИЯ
Серия I.465.I-18
Вып. 0,1,2,

Лист 8

Страница 15

N1B РАСЧЕТНАЯ ТЕМПЕРАТУРА НАРУЖНОГО ВОЗДУХА - минус 60°С и выше
G2BQ СТЕПЕНЬ АГРЕССИВНОСТИ СРЕДЫ - неагрессивная, слабо-, среднеагрессивная.

Д О П О Л Н И Т Е Л Ь Н Ы Е Д А Н Н Ы Е

Расшифровка марки изделия:

2КПГ6 и 2КПВ6 - комплексные плиты размером 1,5x6 м с несущей основой из плит 2-го типоразмера соответственно без проемов и с проемами в полке для пропуска вентиля по серии I.465.I-7/84;

3КПГ6 и 3КПВ6 - комплексные плиты размером 3x6 м с несущей основой из плит 3-го типоразмера соответственно без проемов и с проемами в полке для пропуска вентиля по серии I.465.I-17;

1КПГ12 и 1КПВ12 - комплексные плиты размером 3x12 м с несущей основой из плит 1-го типоразмера соответственно без проемов и с проемами в полке для пропуска вентиля по серии I.465.I-15.

2КПГ12 и 2КПВ12 - комплексные плиты размером 3x12 м с несущей основой из плит 2-го типоразмера соответственно без проемов и с проемами в полке для пропуска вентиля по серии I.465.I-15.

3КПГ12 и 3КПВ12 - комплексные плиты размером 1,5x12 м с несущей основой из плит 3-го типоразмера соответственно без проемов и с проемами в полке для пропуска вентиля по серии I.465.I-16.

Настоящая серия I.465.I-18 вып. 0,1,2 разработана взамен серии I.465.I-10/82 вып. 0,1,2.

ВУЕА СОСТАВ ПРОЕКТНОЙ ДОКУМЕНТАЦИИ

Выпуск 0. Указания по применению

Выпуск 1. Плиты комплексные типа КПГ и КПВ длиной 6 м. Рабочие чертежи.

Выпуск 2. Плиты комплексные типа КПГ и КПВ длиной 12 м. Рабочие чертежи.

Объем проектных материалов, приведенных к формату А4, - 460 форматок.

В7ВА АВТОР ПРОЕКТА ЦНИИпромзданий, I27238, Москва, И-238, Дмитровское шоссе, 46, совместно с НИИЖБ и НИИОФ.

В7НА УТВЕРЖДЕНИЕ Утверждены Главным управлением проектирования Госстроя СССР, техническое задание от II.06.90
Введены в действие ЦНИИпромзданий с 01.07.91, приказ от 27.12.90 № 152
Срок действия 30.12.95.

В7КА ПОСТАВЩИК АПП ЦИТП, I25878, ГСП, Москва, А-445, ул. Смольная, 22.

Инв.№ 24838

Катал.л.№ 066284