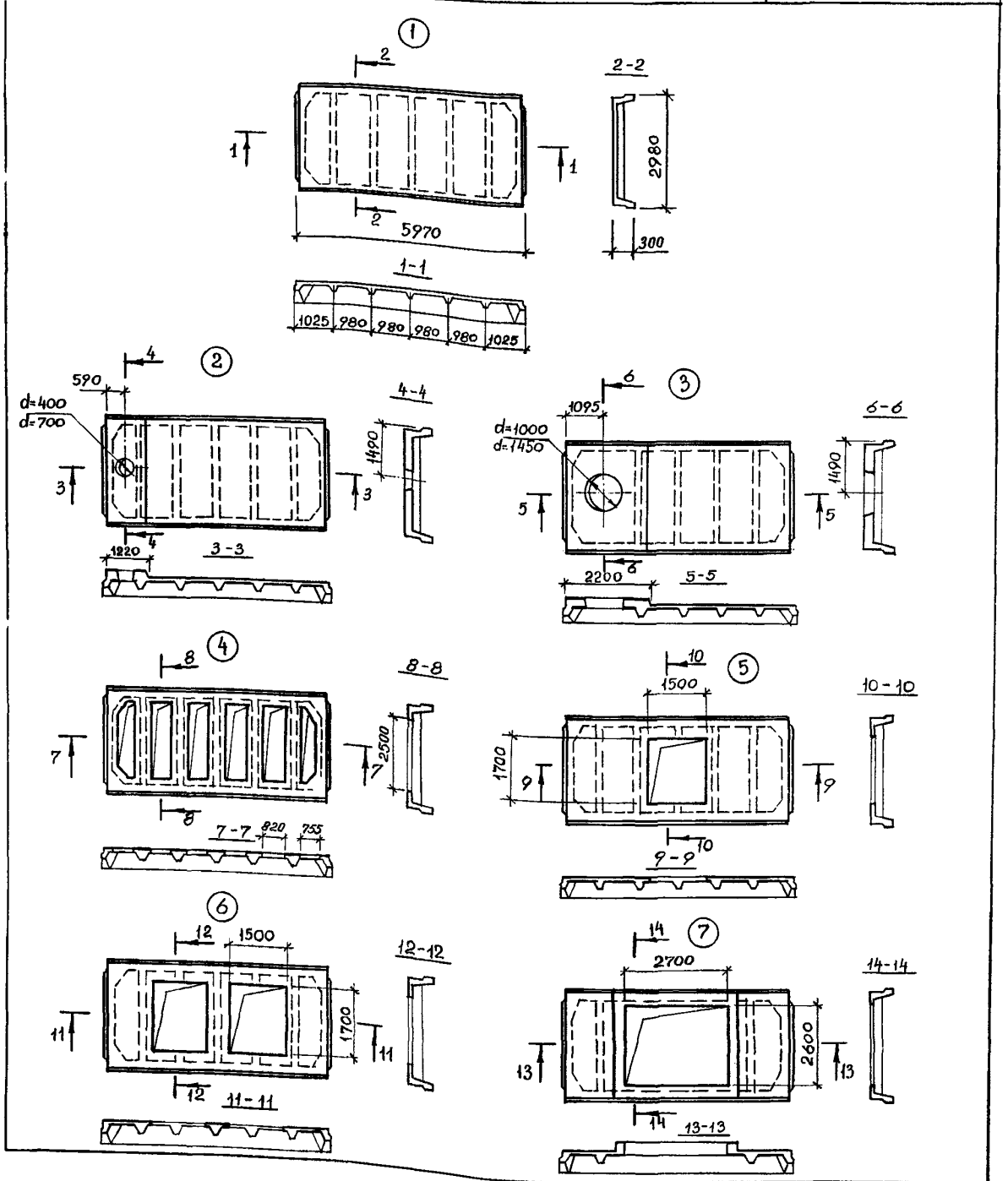


<p><b>СССР</b></p>	<p>СТРОИТЕЛЬНЫЙ КАТАЛОГ                  ЧАСТЬ 3                  ТИПОВАЯ ДОКУМЕНТАЦИЯ НА КОНСТРУКЦИИ, ИЗДЕЛИЯ                  И УЗЛЫ ЗДАНИЙ И СООРУЖЕНИЙ</p>	<p>СТРОИТЕЛЬНЫЕ                  КОНСТРУКЦИИ И                  ИЗДЕЛИЯ                  Серия I.465.I-17                  Вып. 0, I, 2, 3, 4</p>
<p><b>ЦИТП</b></p>	<p>ПЛИТЫ ЖЕЛЕЗОБЕТОННЫЕ РЕБРИСТЫЕ РАЗМЕРОМ 3x6 М                  ДЛЯ ПОКРЫТИЙ ОДНОЭТАЖНЫХ ПРОИЗВОДСТВЕННЫХ ЗДАНИЙ</p>	<p>УДК 624.073.7</p>
<p>ОКТАБРЬ  <b>1990</b></p>		<p>На 5 листах                  На 9 страницах                  Страница I</p>



ПЛИТЫ ЖЕЛЕЗОБЕТОННЫЕ РЕБРИСТЫЕ РАЗМЕРОМ 3x6 М ДЛЯ ПОКРЫТИЙ ОДНОЭТАЖНЫХ ПРОИЗВОДСТВЕННЫХ ЗДАНИЙ	СТРОИТЕЛЬНЫЕ КОНСТРУКЦИИ И ИЗДЕЛИЯ Серия I.465.I-I7 Вып. 0, I, 2, 3, 4	Лист I Страница 2
---	--	----------------------

### Д I А А ТЕХНИЧЕСКАЯ ХАРАКТЕРИСТИКА

Бетон тяжелый классов В15...В35 и лёгкий (керамзитобетон, аглопоритобетон и шлакопемзобетон) классов В15...В25.

Напрягаемая арматура из стали класса Ат-VI диаметром 12...20 мм, класса Ат-V диаметром 12...20 мм, Ат-VCK диаметром 12...20 мм, класса Ат-VUC диаметром 14...22 мм по ГОСТ 10884-81; класса А-IV диаметром 14-20 по ГОСТ 5781-82, класса А-IIIв диаметром 16...25 мм.

Ненапрягаемая арматура - из стали класса А-III диаметром 6...20 мм по ГОСТ 5781-82; класса Ат-VUC диаметром 10...20 мм по ГОСТ 10884-81; класса Вр-I диаметром 3...5 мм по ГОСТ 6727-80.

В закладных изделиях применяется прокат по ГОСТ 8509-86 и ГОСТ 103-76, сталь марки ВСтЗкп2-I по ТУ14-I-3023-80. Анкера из стали класса А-I и А-III по ГОСТ 5781-82.

Плиты армируются плоскими и пространственными каркасами, сетками, отдельными стержнями.

### НОМЕНКЛАТУРА ПЛИТ

Эскиз	Марка	Полезная расчетная нагрузка, кПа (кгс/м <sup>2</sup> )	Расход материалов					Масса, т	
			Бетон		Сталь, кг				
			Класс	Объем, м <sup>3</sup>	Изделия арматурные		Всего.		
		Напрягаемая арматура	Ненапрягаемая арматура	Изделия закладные					
Плиты типа ЗПГ из тяжелого бетона									
I	ЗПГ6-1АтVI	2,55(255)	В25	1,07	10,6	40,2	8,6	59,4	2,68
	ЗПГ6-2АтVI	4,05(405)	В25		14,8	44,7		68,1	
	ЗПГ6-3АтVI	5,55(555)	В25		19,2	57,1		84,9	
	ЗПГ6-4АтVI	7,25(725)	В25		24,3	65,4		98,3	
	ЗПГ6-5АтVI	9,45(945)	В30		30,0	84,4		123,0	
	ЗПГ6-6АтVI	11,05(1105)	В30		30,0	99,4		138,0	
	ЗПГ6-7АтVI	11,55(1155)	В30		38,2	93,6		140,4	
	ЗПГ6-8АтVI	11,85(1185)	В30		38,2	98,6		145,4	
	ЗПГ6-1АтV	2,15(215)	В20		10,6	40,2		59,4	
	ЗПГ6-2АтV	3,35(335)	В22,5		14,8	44,7		68,1	
	ЗПГ6-3АтV	4,65(465)	В22,5		19,2	53,5		81,3	
	ЗПГ6-4АтV	6,45(645)	В25		24,3	65,4		98,3	
	ЗПГ6-5АтV	8,75(875)	В22,5		24,3	90,6		123,5	
	ЗПГ6-6АтV	10,55(1055)	В25		30,0	90,6		129,2	
	ЗПГ6-7АтV	11,45(1145)	В30		48,3	93,6		150,5	
	ЗПГ6-8АтV	11,85(1185)	В30		48,3	102,2		159,1	

ПЛИТЫ ЖЕЛЕЗОБЕТОННЫЕ РЕБРИСТЫЕ РАЗМЕРОМ 3x6 М  
ДЛЯ ПОКРЫТИЙ ОДНОЭТАЖНЫХ ПРОИЗВОДСТВЕННЫХ ЗДАНИЙ

СТРОИТЕЛЬНЫЕ  
КОНСТРУКЦИИ И  
ИЗДЕЛИЯ  
Серия 1.465.1-17  
Вып. 0,1,2,3,4

Лист 2

Страница 3

Продолжение

Эскиз	Марка	Полезная расчетная нагрузка, кПа  (кгс/м <sup>2</sup> )	Расход материалов					Масса,  т	
			Бетон		Сталь, кг				
			Класс	Объем,  м <sup>3</sup>	Изделия арматурные Напрягае- мая арматура	Ненапря- гаемая арматура	Изделия заклад- ные		Всего
I	ЗПГ6-1АтIУС	2,25(225)	B20	1,07	14,6	40,2	8,6	63,4	2,68
	ЗПГ6-2АтIУС	3,45(345)	B20		19,2	44,7		72,5	
	ЗПГ6-3АтIУС	4,65(465)	B22,5		24,3	53,5		86,4	
	ЗПГ6-4АтIУС	5,55(555)	B20		24,3	60,7		93,6	
	ЗПГ6-5АтIУС	6,55(655)	B25		24,3	71,6		104,5	
	ЗПГ6-6АтIУС	7,65(765)	B25		36,4	65,4		110,4	
	ЗПГ6-7АтIУС	9,55(955)	B30		48,3	84,4		141,3	
	ЗПГ6-8АтIУС	11,55(1155)	B30		48,3	102,2		159,1	
	ЗПГ6-9АтIУС	11,85(1185)	B30		59,6	98,6		166,8	
	ЗПГ6-1АШь	2,45(245)	B15		19,0	40,2		67,8	
	ЗПГ6-2АШь	3,45(345)	B15		24,3	44,7		77,6	
	ЗПГ6-3АШь	4,55(455)	B20		30,0	53,5		92,1	
	ЗПГ6-4АШь	5,85(585)	B20		36,4	57,1		102,1	
	ЗПГ6-5АШь	7,25(725)	B25		48,3	65,4		122,3	
	ЗПГ6-6АШь	8,15(815)	B25		30,0	86,9		125,5	
	ЗПГ6-7АШь	9,75(975)	B25		36,4	102,8		147,8	
	ЗПГ6-8АШь	10,55(1055)	B30		66,0	84,4		159,0	
	ЗПГ6-9АШь	11,55(1155)	B25		47,0	112,0		167,6	
	ЗПГ6-10АШь	11,85(1185)	B30		72,2	98,6		179,4	
	Плиты типа ЗПГ из легкого бетона								
I	ЗПГ6-1АтУЛ	2,85(285)	B25	1,07	10,6	44,7	8,6	63,9	2,46
	ЗПГ6-2АтУЛ	4,35(435)	B25		14,8	50,7		74,1	
	ЗПГ6-3АтУЛ	5,85(585)	B25		19,2	57,1		84,9	
	ЗПГ6-1АтУЛ	2,45(245)	B20		10,6	40,2		59,4	
	ЗПГ6-2АтУЛ	3,65(365)	B22,5		14,8	44,7		68,1	
	ЗПГ6-3АтУЛ	4,95(495)	B22,5		19,2	53,5		81,3	
	ЗПГ6-4АтУЛ	6,25(625)	B25		24,3	65,4		98,3	
	ЗПГ6-1АтУСЛ	2,55(255)	B20		14,6	40,2		63,4	
	ЗПГ6-2АтУСЛ	3,75(375)	B20		19,2	44,7		72,5	
	ЗПГ6-3АтУСЛ	4,95(495)	B22,5		24,3	53,5		86,4	
	ЗПГ6-4АтУСЛ	5,85(585)	B25		30,0	57,1		95,7	
	ЗПГ6-1АШьЛ	2,75(275)	B15		19,0	40,2		67,8	
	ЗПГ6-2АШьЛ	3,75(375)	B15		24,3	44,7		77,6	
	ЗПГ6-3АШьЛ	4,85(485)	B20		30,0	53,5		92,1	
	ЗПГ6-4АШьЛ	6,15(615)	B20		36,4	57,1		102,1	

ПЛИТЫ ЖЕЛЕЗОБЕТОННЫЕ РЕБРИСТЫЕ РАЗМЕРОМ 3x6 М ДЛЯ ПОКРЫТИЙ ОДНОЭТАЖНЫХ ПРОИЗВОДСТВЕННЫХ ЗДАНИЙ				СТРОИТЕЛЬНЫЕ КОНСТРУКЦИИ И ИЗДЕЛИЯ Серия I.465.I-I7 Вып. 0,1,2,3,4				Лист 2	
								Страница 4	
Продолжение									
Эскиз	Марка	Полезная расчетная нагрузка, кПа  (кгс/м <sup>2</sup> )	Расход материалов					Масса, т	
			Бетон		Сталь, кг				
			Класс	Объем, м <sup>3</sup>	Изделия арматурные		Всего		
		Напрягаемая арматура	Ненапрягаемая арматура	Изделия закладные					
Плиты типа ЗПЛ из тяжелого бетона									
4	ЗПЛ6-1АТУ1	2,80(280)	B25	0,7	10,6	54,5	8,6	73,7	1,75
	ЗПЛ6-2АТУ1	4,20(420)	B25		14,8	62,5		85,9	
	ЗПЛ6-3АТУ1	5,40(540)	B25		19,2	65,3		93,1	
	ЗПЛ6-1АТУ	2,10(210)	В15		10,6	47,2		66,4	
	ЗПЛ6-2АТУ	3,30(330)	B20		14,8	54,5		77,9	
	ЗПЛ6-3АТУ	4,50(450)	B20		19,2	62,5		90,3	
	ЗПЛ6-4АТУ	5,60(560)	B25		24,3	65,3		98,2	
	ЗПЛ6-1АТУС	2,40(240)	В15		14,6	47,2		70,4	
	ЗПЛ6-2АТУС	3,30(330)	B20		19,2	54,5		82,3	
	ЗПЛ6-3АТУС	4,50(450)	B20		24,3	62,5		95,4	
	ЗПЛ6-4АТУС	5,60(560)	B25		30,0	65,3		103,9	
	ЗПЛ6-1АШБ	2,40(240)	В15		19,0	47,2		74,8	
	ЗПЛ6-2АШБ	3,30(330)	B20		24,3	54,5		87,4	
	ЗПЛ6-3АШБ	4,30(430)	B20		30,0	62,5		101,1	
ЗПЛ6-4АШБ	5,50(550)	B25	36,4	65,3	110,3				
Плиты типа ЗПФ из тяжелого бетона с одним проёмом в полке размером 1,5x1,7 м									
5	ЗПФ6-1АТУ1-1	2,35(235)	B25	0,98	10,6	47,4	11,0	69,0	2,45
	ЗПФ6-2АТУ1-1	3,75(375)	B25		14,8	54,6		80,4	
	ЗПФ6-3АТУ1-1	5,35(535)	B25		19,2	64,6		94,8	
	ЗПФ6-1АТУ-1	1,95(195)	B20		10,6	47,4		69,0	
	ЗПФ6-2АТУ-1	3,05(305)	B22,5		14,8	52,2		78,0	
	ЗПФ6-3АТУ-1	4,15(415)	B22,5		19,2	54,6		84,8	
	ЗПФ6-4АТУ-1	5,85(585)	B25		24,3	64,6		99,9	
	ЗПФ6-1АТУС-1	1,95(195)	B20		14,6	47,4		73,0	
	ЗПФ6-2АТУС-1	3,05(305)	B20		19,2	52,2		82,4	
	ЗПФ6-3АТУС-1	4,15(415)	B22,5		24,3	54,6		89,9	
	ЗПФ6-4АТУС-1	5,15(515)	B22,5		30,0	64,6		105,6	
	ЗПФ6-1АШБ-1	2,25(225)	В15		19,0	47,4		77,4	
	ЗПФ6-2АШБ-1	3,15(315)	В15		24,3	52,2		87,5	
	ЗПФ6-3АШБ-1	4,35(435)	B20		30,0	61,8		102,8	
ЗПФ6-4АШБ-1	5,35(535)	B20	36,4	64,6	112,0				

ПЛИТЫ ЖЕЛЕЗОБЕТОННЫЕ РЕБРИСТЫЕ РАЗМЕРОМ 3x6 М  
ДЛЯ ПОКРЫТИЙ ОДНОЭТАЖНЫХ ПРОИЗВОДСТВЕННЫХ ЗДАНИЙ

СТРОИТЕЛЬНЫЕ  
КОНСТРУКЦИИ И  
ИЗДЕЛИЯ  
Серия 1.465.1-17  
Вып. 0,1,2,3,4

Лист 3  
Страница 5

Продолжение

Эскиз	Марка	Полезная расчетная нагрузка, кПа  (кгс/м <sup>2</sup> )	Расход материалов					Масса, т
			Бетон		Сталь, кг			
			Класс	Объем, м <sup>3</sup>	Изделия арматурные		Всего	
		Напрягаемая арматура	Ненапрягаемая арматура	Изделия закладные				
Плиты типа ЭФ из легкого бетона с одним проемом в полке размером 1,5x1,7 м								
5	ЗПФ-1АТУЛ-1	2,55(255)	B25	0,98	10,6	47,4	11,0	69,0
	ЗПФ-2АТУЛ-1	3,95(395)	B25		14,8	54,6		80,4
	ЗПФ-3АТУЛ-1	5,55(555)	B25		19,2	64,6		94,8
	ЗПФ-1АТУЛ-1	2,15(215)	B20		10,6	47,4		69,0
	ЗПФ-2АТУЛ-1	3,25(325)	B22,5		14,8	52,2		78,0
	ЗПФ-3АТУЛ-1	4,35(435)	B22,5		19,2	61,8		92,0
	ЗПФ-4АТУЛ-1	6,05(605)	B25		24,3	64,6		99,9
	ЗПФ-1АТУСЛ-1	2,15(215)	B20		14,6	47,4		73,0
	ЗПФ-2АТУСЛ-1	3,25(325)	B20		19,2	52,2		82,4
	ЗПФ-3АТУСЛ-1	4,35(435)	B22,5		24,3	61,8		97,1
	ЗПФ-4АТУСЛ-1	5,35(535)	B22,5		30,0	64,6		105,6
	ЗПФ-1АШЛ-1	2,45(245)	B15		19,0	47,4		77,4
	ЗПФ-2АШЛ-1	3,35(335)	B15		24,3	52,2		87,5
	ЗПФ-3АШЛ-1	4,55(455)	B20		30,0	61,8		102,8
	ЗПФ-4АШЛ-1	5,55(555)	B20		36,4	64,6		112,0
Плиты типа ЗПФ из тяжелого бетона с двумя проемами в полке размером 1,5x1,7 м								
6	ЗПФ-1АТУ-2	2,50(250)	B25	0,89	10,6	43,4	11,0	65,0
	ЗПФ-2АТУ-2	3,90(390)	B25		14,8	48,7		74,5
	ЗПФ-3АТУ-2	5,50(550)	B25		19,2	57,6		87,8
	ЗПФ-1АТУ-2	2,10(210)	B20		10,6	43,4		65,0
	ЗПФ-2АТУ-2	3,20(320)	B22,5		14,8	47,0		72,8
	ЗПФ-3АТУ-2	4,30(430)	B22,5		19,2	54,8		85,0
	ЗПФ-4АТУ-2	6,00(600)	B25		24,3	57,6		92,9
	ЗПФ-1АТУС-2	2,10(210)	B20		14,6	43,4		69,0
	ЗПФ-2АТУС-2	3,20(320)	B20		19,2	47,0		77,2
	ЗПФ-3АТУС-2	4,30(430)	B22,5		24,3	54,8		90,1
	ЗПФ-4АТУС-2	5,30(530)	B22,5		30,0	57,6		98,6
	ЗПФ-1АШВ-2	2,40(240)	B15		19,0	43,4		73,4
	ЗПФ-2АШВ-2	3,30(330)	B15		24,3	47,0		82,3
	ЗПФ-3АШВ-2	4,50(450)	B20		30,0	54,8		95,8
	ЗПФ-4АШВ-2	5,50(550)	B20		36,4	57,6		105,0

ПЛИТЫ ЖЕЛЕЗОБЕТОННЫЕ РЕБРИСТЫЕ РАЗМЕРОМ 3x6 М ДЛЯ ПОКРЫТИЙ ОДНОЭТАЖНЫХ ПРОИЗВОДСТВЕННЫХ ЗДАНИЙ				СТРОИТЕЛЬНЫЕ КОНСТРУКЦИИ И ИЗДЕЛИЯ Серия 1.465.1-17 Вып. 0,1,2,3,4			Лист	3	
Продолжение									
Эскиз	Марка	Полезная расчетная нагрузка, кПа  (кго/м <sup>2</sup> )	Расход материалов					Масса,  т	
			Бетон		Сталь, кг				
			Класс	Объем,  м <sup>3</sup>	Изделия арматурные		Изделия заклад- ные		Всего
		Напрягае- мая арматура	Ненапря- гаемая арматура						
Плиты типа ЗПФ из легкого бетона с двумя проемами в полке размером 1,5x1,7 м									
6	ЗПФ6-1АтУЛ-2	2,70(270)	B25	0,89	10,6	43,4	II,0	65,0	1,74 2,05
	ЗПФ6-2АтУЛ-2	4,10(410)	B25		14,8	48,7		74,5	
	ЗПФ6-3АтУЛ-2	5,70(570)	B25		19,2	57,6		87,8	
	ЗПФ6-1АтУЛ-2	2,30(230)	B20		10,6	43,4		65,0	
	ЗПФ6-2АтУЛ-2	3,40(340)	B22,5		14,8	47,0		72,8	
	ЗПФ6-3АтУЛ-2	4,50(450)	B22,5		19,2	54,8		85,0	
	ЗПФ6-4АтУЛ-2	6,00(600)	B25		24,3	57,6		92,9	
	ЗПФ6-1АтУСЛ-2	2,30(230)	B20		14,6	43,4		69,0	
	ЗПФ6-2АтУСЛ-2	3,40(340)	B20		19,2	47,0		77,2	
	ЗПФ6-3АтУСЛ-2	4,50(450)	B22,5		24,3	54,8		90,1	
	ЗПФ6-4АтУСЛ-2	6,0(600)	B22,5		30,0	57,6		98,6	
	ЗПФ6-1АШВЛ-2	2,60(260)	B20		19,0	43,4		73,4	
	ЗПФ6-2АШВЛ-2	3,50(350)	B20		24,3	47,0		82,3	
	ЗПФ6-3АШВЛ-2	4,70(470)	B22,5		30,0	54,8		95,8	
ЗПФ6-4АШВЛ-2	5,70(570)	B22,5	36,4	57,6	105,0				
Плиты типа ЗПФ из тяжелого бетона с одним проемом в полке размером 2,6x2,7 м									
7	ЗПФ6-1АтУ1-4	2,65(265)	B25	0,91	10,6	48,6	II,0	70,2	2,28
	ЗПФ6-2АтУ1-4	4,05(405)	B25		14,8	52,8		78,6	
	ЗПФ6-3АтУ1-4	5,55(555)	B25		19,2	58,0		88,2	
	ЗПФ6-1АтУ-4	2,25(225)	B20		10,6	48,6		70,2	
	ЗПФ6-2АтУ-4	3,35(335)	B22,5		14,8	50,4		76,2	
	ЗПФ6-3АтУ-4	4,55(455)	B22,5		19,2	58,0		88,2	
	ЗПФ6-4АтУ-4	5,95(595)	B25		24,3	58,0		93,3	
	ЗПФ6-1АтУС-4	2,35(235)	B20		14,6	48,6		74,2	
	ЗПФ6-2АтУС-4	3,45(345)	B20		19,2	50,4		80,6	
	ЗПФ6-3АтУС-4	4,55(455)	B22,5		24,3	58,0		93,3	
	ЗПФ6-4АтУС-4	5,55(555)	B22,5		30,0	58,0		99,0	
	ЗПФ6-1АШВ-4	2,55(255)	В15		19,0	48,6		78,6	
	ЗПФ6-2АШВ-4	3,45(345)	B20		24,3	50,4		85,7	
	ЗПФ6-3АШВ-4	4,55(455)	B20		30,0	58,0		99,0	
ЗПФ6-4АШВ-4	5,85(585)	B22,5	36,4	58,0	105,4				

ПЛИТЫ ЖЕЛЕЗОБЕТОННЫЕ РЕБРИСТЫЕ РАЗМЕРОМ 3x6 М ДЛЯ ПОКРЫТИЙ ОДНОЭТАЖНЫХ ПРОИЗВОДСТВЕННЫХ ЗДАНИЙ	СТРОИТЕЛЬНЫЕ КОНСТРУКЦИИ И ИЗДЕЛИЯ Серия I.465.I-I7 Вып. 0,1,2,3,4	Лист 4 Страница 7
---	--	----------------------

Продолжение

Эскиз	Марка	Полезная расчетная нагрузка, кПа  (кгс/м <sup>2</sup> )	Расход материалов					Масса,  т	
			Бетон		Сталь, кг				
			Класс	Объем,  м <sup>3</sup>	Изделия арматурные		Изде- лия заклад- ные		Всего
		Напрягае- мая арматура	Ненапря- гаемая арматура						
Плиты типа ЗПФ из легкого бетона с одним проемом в полке размером 2,6x2,7 м									
7	ЗПФ6-1АТУЛ-4	2,95(295)	B25	0,9I	10,6	50,4	II,0	72,0	I.77 2,09
	ЗПФ6-2АТУЛ-4	4,35(435)	B25		14,8	55,2		81,0	
	ЗПФ6-3АТУЛ-4	5,85(585)	B25		19,2	58,0		88,2	
	ЗПФ6-1АТУСЛ-4	2,55(255)	B20		10,6	48,6		70,2	
	ЗПФ6-2АТУСЛ-4	3,65(365)	B22,5		14,8	50,4		76,2	
	ЗПФ6-3АТУСЛ-4	4,85(485)	B22,5		19,2	58,0		88,2	
	ЗПФ6-4АТУСЛ-4	6,25(625)	B25		24,3	63,0		98,3	
	ЗПФ6-1АШУСЛ-4	2,65(265)	B20		14,6	48,6		74,2	
	ЗПФ6-2АШУСЛ-4	3,75(375)	B20		19,2	50,4		80,6	
	ЗПФ6-3АШУСЛ-4	4,85(485)	B22,5		24,3	58,0		93,3	
	ЗПФ6-4АШУСЛ-4	5,85(585)	B22,5		30,0	58,0		99,0	
	ЗПФ6-1АШВЛ-4	2,85(285)	В15		19,0	50,4		80,4	
	ЗПФ6-2АШВЛ-4	3,75(375)	B20		24,3	50,4		85,7	
	ЗПФ6-3АШВЛ-4	4,85(485)	B20		30,0	58,0		99,0	
ЗПФ6-4АШВЛ-4	6,15(615)	B22,5	36,4	63,0	110,4				

В таблицах номенклатуры представлены плиты без проемов в полке (тип ЗПГ), а также с проемами в полке для устройства легкобросываемой кровли (тип ЗПЛ) и установки зенитных фонарей (тип ЗПФ).

В рабочих чертежах выпуска I разработаны также плиты с проёмами в полке диаметром 400, 700, 1000 и 1450 мм для пропуска вентиляционной шахты или воздуховода крышного вентилятора (плиты типа ЗПВ, эскизы №2 и 3).

Масса плит из легкого бетона указана дробью, числитель которой соответствует плитам из керамзитобетона, знаменатель - из аглопоритобетона мм шлакопемзобетона.

В таблицах номенклатуры приведены марки плит для неагрессивной среды.  
Марки плит <sup>для</sup> слабоагрессивной и среднеагрессивной газонных сред приведены в рабочих чертежах.

В качестве напрягаемой арматуры плит для слабоагрессивной среды применяется сталь классов А-IV, Ат-УСК, А-Шв, для среднеагрессивной среды - сталь классов А-IV и А-Шв. В конце марки этих плит добавляется индекс "Н" (при слабоагрессивной среде) или "П" (при среднеагрессивной среде).

ПЛИТЫ ЖЕЛЕЗОБЕТОННЫЕ РЕБРИСТЫЕ РАЗМЕРОМ 3x6 М ДЛЯ ПОКРЫТИЙ ОДНОЭТАЖНЫХ ПРОИЗВОДСТВЕННЫХ ЗДАНИЙ	СТРОИТЕЛЬНЫЕ КОНСТРУКЦИИ И ИЗДЕЛИЯ Серия 1.465.1-17 Вып. 0,1,2,3,4	Лист 4 Страница 8
---	--	----------------------

## С2ВА УКАЗАНИЯ ПО ПРИМЕНЕНИЮ

Плиты предназначены для применения в отапливаемых и неотапливаемых производственных зданиях с несущими конструкциями, расположенными с шагом 6 м, без перепада и с перепадом профиля покрытия, бесфонарных, со светоаэрационными и зенитными фонарями, с легкобрасываемой кровлей, с установкой дефлекторов, зонтов и крышных вентиляторов, для обычных условий строительства и для строительства в районах с расчётной сейсмичностью 7,8 и 9 баллов; снеговая нагрузка принята для I-У районов по весу снегового покрова.

Предел огнестойкости плит равен 0,5 часа.

M 1B D	РАСЧЕТНАЯ ТЕМПЕРАТУРА НАРУЖНОГО ВОЗДУХА - минус 40°C	ВЕС СНЕГОВОГО ПОКРОВА - $\frac{200 \text{ кгс/м}^2}{2,00 \text{ кПа}}$
		С2ВQ СТЕПЕНЬ АГРЕССИВНОСТИ СРЕДЫ - неагрессивная, слабо -, средне-агрессивная

## Д О П О Л Н И Т Е Л Ь Н Ы Е Д А Н Н Ы Е

Расшифровка марки изделия:

- 1) Плита без проемов в полке ЗПГ6-2АтУ  
ЗПГ6 - типоразмер плиты;  
2 - порядковый номер плиты по несущей способности;  
АтУ - класс напрягаемой арматуры.
- 2) Плита с проемами для пропуска вентиляхт ЗПВ6-2АтУ-10  
ЗПВ6 - типоразмер плиты;  
10 - цифровой индекс, соответствующий диаметру проема 1000 мм;  
остальное - см. тип ЗПГ.
- 3) Плита для легкобрасываемой кровли ЗПЛ6 - 2АтУ  
ЗПЛ6 - типоразмер плиты;  
остальное - см. тип ЗПГ.
- 4) Плита с проемами для зенитных фонарей ЗПФ6-2АтУ-4  
ЗПФ6 - типоразмер плиты;  
4 - цифровой индекс, соответствующий проему 2600x2700 мм;  
остальное - см. тип. ЗПГ.

В настоящей серии представлен переработанный и усовершенствованный вариант конструкции плит по сравнению с плитами по ГОСТ 22701.0-77...ГОСТ 22701.5-77,ГОСТ 22701.6-79 и ГОСТ 22701.7-81.



