

СК-2

СТРОИТЕЛЬНЫЙ КАТАЛОГ
ЧАСТЬ 2
ТИПОВЫЕ ПРОЕКТЫ ПРЕДПРИЯТИЙ, ЗДАНИЙ И СООРУЖЕНИЙ

ТИПОВОЙ ПРОЕКТ
901-5-39.87
УДК 628.34

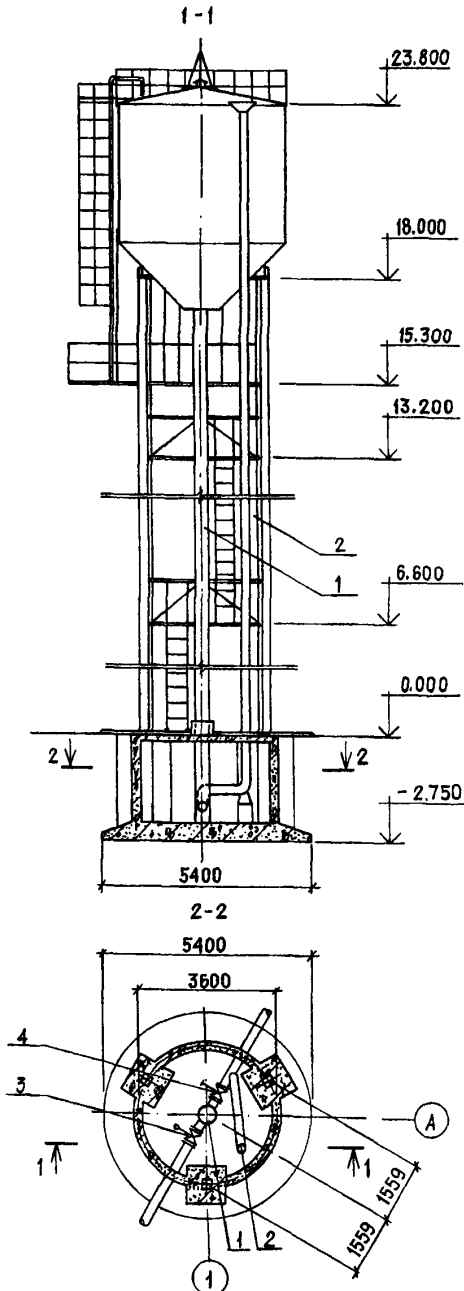
ОАО
«ЦПП»

БЕСПЛАТРОВЫЕ ВОДОНАПОРНЫЕ БАШНИ СО СТАЛЬНЫМИ
БАКАМИ С ПРИМЕНЕНИЕМ СТЕВЛОВ ИЗ УНИФИЦИРОВАН-
НЫХ СБОРНЫХ ЖЕЛЕЗОБЕТОННЫХ ЭЛЕМЕНТОВ
БАШНЯ С БАКОМ ЕМКОСТЬЮ 100 МЗ ВЫСОТОЙ 18 М

ДИМС

МАЙ
1987

На 2-х листах
на 3-х страницах
Страница I



ЭКСПЛИКАЦИЯ ОБОРУДОВАНИЯ

Поз.	Наименование	Кол.
I	Подающе-отводящий трубопровод	I
2	Переливной трубопровод	I
3	Задвижка параллельная с электро-приводом	I
4	Задвижка параллельная ручная	I

БЕШПАТРОВЫЕ ВОДОНАПОРНЫЕ БАШНИ СО СТАЛЬНЫМИ
БАКАМИ С ПРИМЕНЕНИЕМ СТРОЖОВ ИЗ УНИФИЦИРОВАННЫХ
СБОРНЫХ ЖЕЛЕЗОБЕТОННЫХ ЭЛЕМЕНТОВ
БАШНЯ С БАКОМ ЕМКОСТЬЮ 100 м³ ВЫСОТОЙ 18 м

ТИПОВОЙ ПРОЕКТ
901-5-39.87

Лист I
Страница 2

D1AA ТЕХНИЧЕСКАЯ ХАРАКТЕРИСТИКА

Водонапорные башни предназначены для использования в системах производственного, хозяйственного, хозяйственно-питьевого и противопожарного водоснабжения промышленных предприятий, сельскохозяйственных комплексов и населенных мест.

D2BA СТРОИТЕЛЬНЫЕ КОНСТРУКЦИИ И ИЗДЕЛИЯ

Фундамент - монолитный железобетонный М300

Колонны - сборные железобетонные индивидуальные, изготавливавшиеся в сборно-растворной колонны по серии 1.020-1/83, выпуски 2-7, 2-II;

типоразмерев - 2

Бак - стальной из листовой стали по ГОСТ 19903-74*

Диафрагмы - стальные индивидуальные, из гнутых профилей по ГОСТ 8278-83 и ТУ 36-2287-80

Лестницы и площадки - стальные индивидуальные

Наибольшая масса монтажного элемента /колонна/- 4,9 т

J30B СКОРОСТНОЙ НАПОР ВЕТРА -

45 кгс/м² /основное решение/
0,44 кПа

35 кгс/м²
0,34 кПа

N1BD РАСЧЕТНАЯ ТЕМПЕРАТУРА

НАРУЖНОГО ВОЗДУХА -
минус 20 °С, 30 °С /основное решение/

G2DD КЛИМАТИЧЕСКИЕ РАЙОНЫ и

ПОДРАЙОНЫ - П, Ш, Ю, ЮГ, IV

H5UA ОТДЕЛКА

НАРУЖНАЯ

Покрытие бака перхлорвиниловым лаком ХС-76 или ХС-010;
диафрагм, площадок, лестниц и ограждения - перхлорвиниловыми красками.

ВНУТРЕННЯЯ

Покрытие бака полиизобутиленовым лаком или хлорсульфированным полиэтиленом.

S3GA ИНЖЕНЕРНОЕ ОБОРУДОВАНИЕ

Электроснабжение - от электросети напряжением 380/220 вольт.

Вентиляция - естественная

J3NB ВЕС СНЕГОВОГО ПОКРОВА - 100 кгс/м²
0,98 кПа

G2EE ИНЖЕНЕРНО-ГЕОЛОГИЧЕСКИЕ УСЛОВИЯ -

обычные

G3DT ТЕХНОЛОГИЧЕСКИЙ ПРОЦЕСС

Регулирующая емкость в системах водоснабжения, а также для хранения запасов воды для пожарных нужд, оборудованная подающе-отводящим и переливным стояками диаметром 300 или 400 мм. На подающе-отводящем трубопроводе устанавливается задвижка с электроприводом - исполнение I /основное решение/, или ручная - исполнение 2. На переливном стояке устанавливается ручная задвижка.

БЕСШАТРОВЫЕ ВОДОНАПОРНЫЕ БАШНИ СО СТАЛЬНЫМИ БАКАМИ С ПРИМЕНЕНИЕМ СТРОИТЕЛЬНЫХ ИЗ УНИФИЦИРОВАННЫХ СБОРНЫХ ЖЕЛЕЗОБЕТОННЫХ ЭЛЕМЕНТОВ БАШНЯ С БАКОМ ЕМКОСТЬЮ 100 м ³ ВЫСОТОЙ 18 м				ТИПОВОЙ ПРОЕКТ 90I-5-39.87		Лист 2 Страница 3	
Наименование		Всего	Удельный показатель	Наименование		Всего	Удельный показатель
V1IA	СТОИМОСТЬ			V4KA	ЭКСПЛУАТАЦИОННЫЕ ПОКАЗАТЕЛИ		
V1IB	Общая сметная стоимость тыс.руб.	11,73	-	V4KK	Потребная электрическая мощность кВт	0,83	-
V1IL	В том числе: строительно-монтажных работ то же	11,09	-		ТЕХНИЧЕСКИЕ ХАРАКТЕРИСТИКИ		
V1IV	оборудования то же	0,64	-		Полезная емкость бака м ³	100	-
	Стоимость общая на расчетный показатель "	-	0,12	G3NB	Объем строительный подземной части "	34,1	-
V1JA	ТРУДОЕМКОСТЬ			G3OC	Площадь застройки м ²	12,6	-
V1JF	Построечные трудовые затраты чел-дн	177,47	-				
V1JV	То же, на расчетный показатель то же	-	1,77				
V1KA	РАСХОДЫ			В скобках указана потребность строительных материалов без учета расходов на изготовление сборных конструкций.			
V1KB	Расход строительных материалов						
	Цемент т	12,63/9,40/	-				
	Цемент, приведенный к М400 "	12,53/9,3/	-				
	Сталь "	12,35/10,71/-	-				
	Сталь, приведенная к классам А-I и С33/23 "	13,50	-				
	То же, на расчетный показатель "	-	0,13				
	Бетон и железобетон м ³	32,40	-				
	в том числе:						
	монолитный "	23,43	-				
	сборный "	8,97	-				
	Лесоматериалы "	3,81	-				
	Лесоматериалы, приведенные к круглому лесу "	6,45/6,45/	-				
ДОПОЛНИТЕЛЬНЫЕ ДАННЫЕ							
Расчетный показатель - 1 м ³ полезной емкости бака. Сметная документация составлена в нормах и ценах 1984г. Проект может применяться в районах с расчетной сейсмичностью 7 баллов без дополнительных мероприятий.							
B7EA СОСТАВ ПРОЕКТНОЙ ДОКУМЕНТАЦИИ							
Альбом I. Технологическая и электротехническая части							
Альбом II. Архитектурно-строительная часть							
Альбом III. Сборные железобетонные конструкции и арматурные изделия							
Альбом IV. Металлические конструкции							
Альбом V. Сметы							
Альбом VI. Ведомости потребности в материалах							
Альбом VII. Спецификации оборудования							
Объем проектных материалов, приведенных к формату А4, - 453 форматки							
B7BA	АВТОР ПРОЕКТА	ГИИ "Киевский Промстройпроект", 252650, Киев-30, ГСП, ул. Коцюбинского, 1					
B7BA	УТВЕРЖДЕНИЕ	Утвержден Госстроем СССР, протокол от 29.04.86 № АЧ-25 Введен в действие ГИИ "Киевский Промстройпроект", приказ от 27.05.86 № 61					
B7KA	ПОСТАВЩИК	ОАО «ЦПП», 127238, Москва, Дмитровское ш., 46, к. 2					
Инв.№ Катал.л. № 057203							