

СК-2

СТРОИТЕЛЬНЫЙ КАТАЛОГ
ЧАСТЬ 2
ТИПОВЫЕ ПРОЕКТЫ ПРЕДПРИЯТИЙ, ЗДАНИЙ, СООРУЖЕНИЙ

ТИПОВЫЕ ПРОЕКТНЫЕ
РЕШЕНИЯ
901-02-136.84
УДК 627.356.001.2

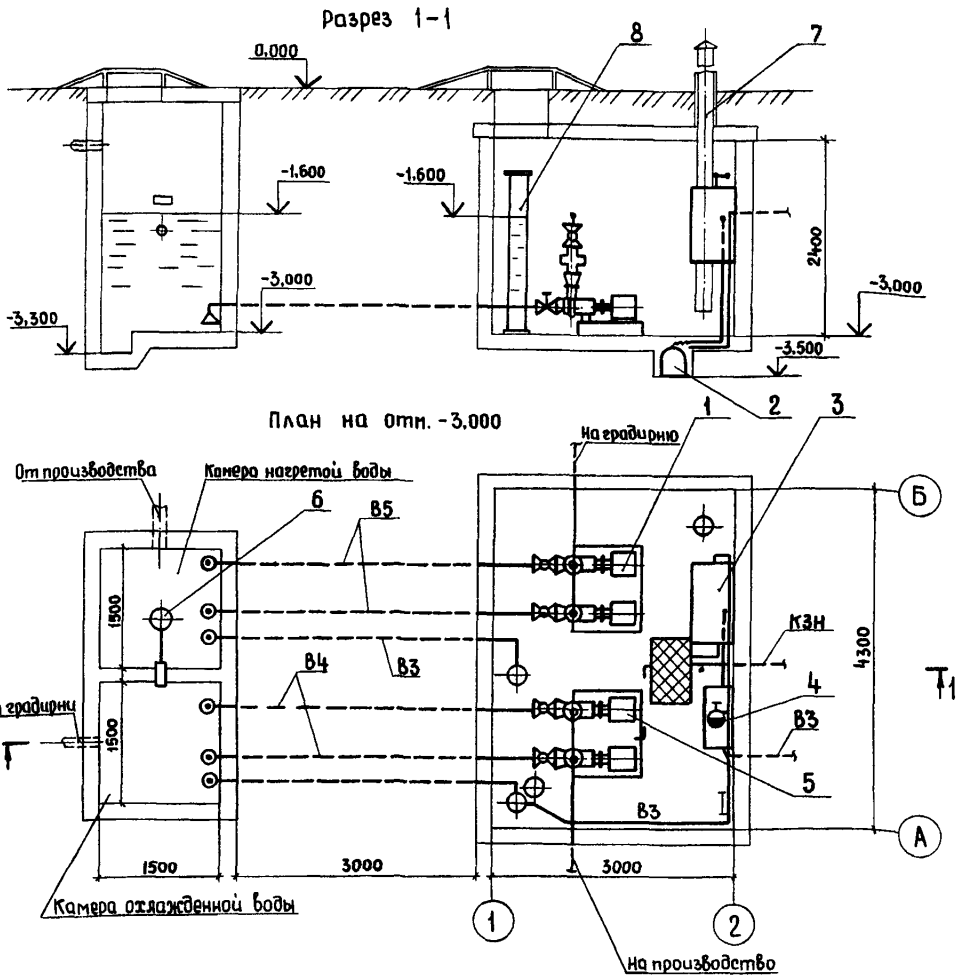
ОАО
«ЦПП»

НАСОСНЫЕ СТАНЦИИ ОБОРОТНОГО ВОДОСНАБЖЕНИЯ
ПРОИЗВОДИТЕЛЬНОСТЬ 20 м³/ч

ОСХС

МАРТ
1985

На I-м листе
На 2-х страницах
Страница I



ЭКСПЛИКАЦИЯ ОБОРУДОВАНИЯ

Поз.	Наименование	Кол.	Поз.	Наименование	Кол.
1	Насос центробежный К20/18	2	5	Насос центробежный К20/30	2
2	Электронасос погружной ГНСМ 10-10	1	6	Клапан поплавковый	1
3	Бак разрыва струи емкостью 180л	1	7	Труба вентиляционная	2
4	Кран пожарный	1	8	Колонна уровней	2

НАСОСНЫЕ СТАНЦИИ ОБОРОТНОГО ВОДОСНАБЖЕНИЯ ПРОИЗВОДИТЕЛЬНОСТЬЮ 20 м ³ /ч		ТИПОВЫЕ ПРОЕКТНЫЕ РЕШЕНИЯ 901-02-136.84	Лист I Страница 2
DLAA	ТЕХНИЧЕСКАЯ ХАРАКТЕРИСТИКА		
	<p>Разработанные насосные станции используются в системах оборотного водоснабжения малой производительности с целью повышения экономии водных ресурсов и могут применяться на машиностроительных предприятиях всех отраслей промышленности.</p> <p>Насосные станции предназначены для охлаждения нагретой воды и перекачки ее для нужд производства. Для охлаждения воды рекомендуется применение типовых градирен.</p>		
СЗБА	ИНЖЕНЕРНОЕ ОБОРУДОВАНИЕ		
	<p>Водопровод:</p> <p>ВЗ - производственный - на хозяйственные нужды и для внутреннего пожаротушения. Напор 10м</p> <p>В4 - производственный оборотной воды, подающий - для подачи охлажденной воды на производство. Напор 30м</p> <p>ВБ - производственный оборотной воды, обратный - для отведения нагретой воды от производства. Напор 18м</p>		
СЗДТ	ТЕХНОЛОГИЧЕСКИЙ ПРОЦЕСС		
	<p>Технологический процесс в насосной станции осуществляется по замкнутому циклу. Нагретая вода от производства самотеком стекает в камеру нагретой воды, откуда насосами подается для охлаждения на градирню.</p> <p>Охлажденная вода насосами подается из камеры охлажденной воды на производство к потребителям.</p> <p>Подпитка оборотной системы осуществляется от водопровода через бак разрыва струи.</p> <p>Работа насосной станции автоматизирована и осуществляется без постоянного обслуживающего персонала.</p>		
В7ВА	СОСТАВ ПРОЕКТНОЙ ДОКУМЕНТАЦИИ		
	<p>Альбом I Технология производства</p> <p>Силовое электрооборудование</p> <p>Автоматизация технологии производства</p> <p>Объем проектных материалов, приведенных к формату А4, - 176 форматов</p>		
В7ВА	АВТОР ПРОЕКТА	ГПИстроймаш, 241035, г. Брянск, ул. Институтская, 15	
В7НА	УТВЕРЖДЕНИЕ	Утверждены и введены в действие Минстройдормашем, решение № 20/84 от 21.II.84	
В7КА	ПОСТАВЩИК	ОАО «ЦП», 127238, Москва, Дмитровское ш., 46, к. 2 Уралтиппроект, 620004, г. Екатеринбург, ул. Чебышева, 4	Инв. № 20213 Катал.л. № 051131