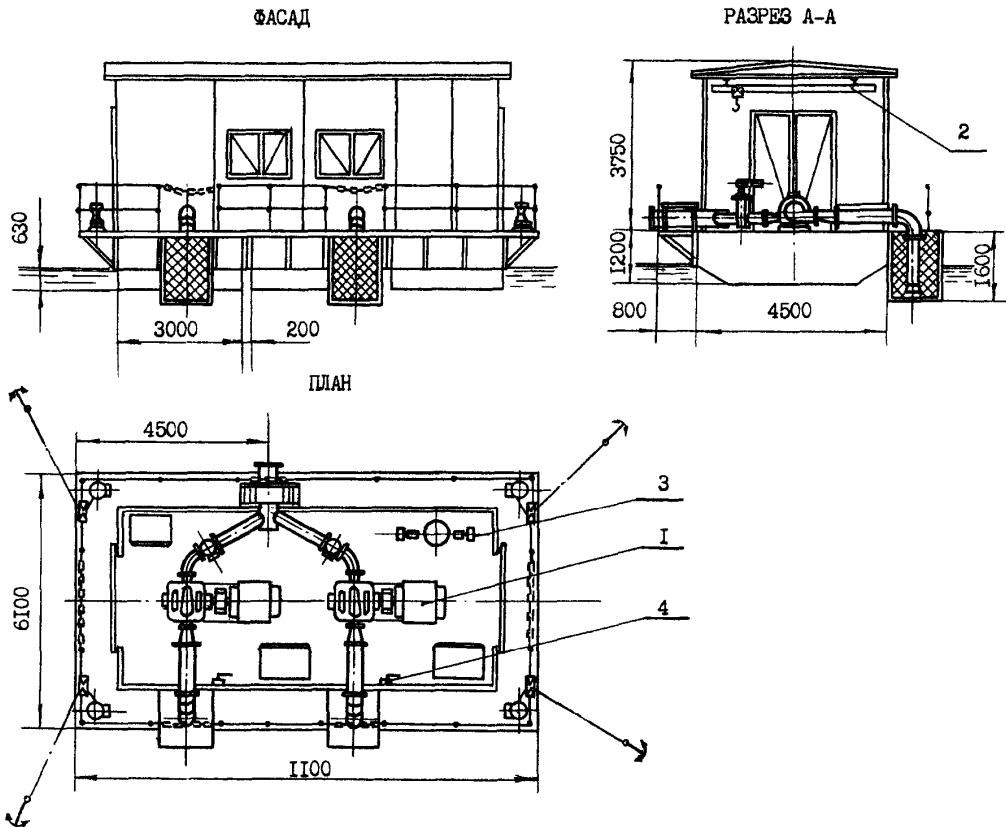


СК-2	СТРОИТЕЛЬНЫЙ КАТАЛОГ ЧАСТЬ 2 ТИПОВЫЕ ПРОЕКТЫ ПРЕДПРИЯТИЙ, ЗДАНИЙ И СООРУЖЕНИЙ	ТИПОВОЙ ПРОЕКТ 901-2-152.87 УДК 628.12
ОАО «ЦПП»	ПЛАВУЧИЕ НАСОСНЫЕ СТАНЦИИ ГИДРОМЕХАНИЗИРОВАННЫХ ПРЕДПРИЯТИЙ НЕРУДНЫХ МАТЕРИАЛОВ	ДИС
ИЮНЬ 1987	НАСОСНАЯ СТАНЦИЯ ДИ250-65	На 2-х листах На 3-х страницах Страница I



ЭКСПЛИКАЦИЯ ОБОРУДОВАНИЯ

Поз. №	Наименование	Ед. изм.	Марка	Кол.
I.	Агрегат насосный	шт.	ДИ250-65	2
2.	Кран подвесной ручной	шт.	Q=I т.ч.Л =3 м	I
3.	Вакуум-насос	шт.	ВВН1-0,75	2
4.	Насос для осушения	шт.	НР 0,25	2

ПЛАВУЧЕЕ НАСОСНОЕ СТАНЦИЯ ГИДРОМЕХАНИЗИРОВАННЫХ ПРЕДПРИЯТИЙ НЕРУДНЫХ МАТЕРИАЛОВ НАСОСНАЯ СТАНЦИЯ Д1250-65		ТИПОВОЙ ПРОЕКТ 901-2-152.87	Лист I Страница 2	
Д1АА ТЕХНИЧЕСКАЯ ХАРАКТЕРИСТИКА				
В качестве основного оборудования принят насос Д1250-65. Проектом предусматривается резервный насос. Водозабор насосной станции заборный с сетчатым ограждением. Для ремонта оборудования предусматривается подвесной однобалочный кран грузоподъемностью I т.с. Управление насосной станцией автоматизировано. Плавающая насосная станция выполнена в закрытом исполнении с металлическим каркасом, обшитым деревянными щитами.				
Д2ВА СТРОИТЕЛЬНЫЕ КОНСТРУКЦИИ И ИЗДЕЛИЯ				
Понтон - металлический ВСтЗсп4 ГОСТ 5521-76 одного типоразмера	Наименование		Всего	Удельн. показа- тель
Каркас - металлический ВСтЗсп5 ГОСТ 380-71	V11A	СТОИМОСТЬ		
Стены - деревянные щиты трех типоразмеров	V11B	Общая сметная стоимость	тыс. руб.	21,76
Покрытие - доски деревянные		в том числе:		
Кровля - рулонная в два слоя. Рубероид марки РМ-500	V11L	строительно-монтажных работ	"	9,24
Полы металлические ВСтЗсп4 ГОСТ 5521-76	J11O	оборудование	"	12,52
Окна - деревянные по ГОСТ 12506-81 одного типоразмера	V11R	Стоимость строительно- монтажных работ на I м ² общей площади	руб.	137,9
Ворота - деревянные щиты в ме- таллическом каркасе одного типоразмера	V11V	Стоимость строительно- монтажных работ на I м ³ строительного объема	"	44,0
Наибольшая масса монтажного эле- мента (понтон) - I,75 т	V11V	Стоимость общая на расчетный показатель	"	4,7
Н5УА ОТДЕЛКА				
НАРУЖНАЯ				
Плавающая часть - покрытие суриком железным ГОСТ 8135-74	V11J	ТРУДОЕМКОСТЬ		
Надстройка - покрытие светло-серой эмалью ПЭ-115 ГОСТ 6465-76	V11F	Построечные трудовые затраты	чел. дн.	197,7
	V11R	То же на I м ³ строитель- ного объема	"	0,94
	V11V	То же на расчетный показатель	"	0,04
ВНУТРЕННЯЯ				
Плавающая часть - покрытие лаком камнеугольным марки А ГОСТ 1709-75	V11A	РАСХОДЫ		
Надстройка - покрытие светло- серой эмалью ПЭ-115 ГОСТ 6465-76	V11B	Расход строительных материалов		
	V11B	Сталь	т	16,22
	V11B	Сталь приведенная к классу С38/23	"	18,16
	V11B	То же на I м ² общей площади	"	0,27
	V11B	То же на расчетный показатель	кг	3,6
	V11B	Лесоматериалы Лесоматериалы приве- денные к круглому лесу	м ³	13,68(5,5)
С3СА ИНЖЕНЕРНОЕ ОБОРУДОВАНИЕ				
Электрооснащение - от внешних сетей напряжением 220/380 В	V4KK	ЭКСПЛУАТАЦИОННЫЕ ПОКАЗАТЕЛИ		
J30B СКОРОСТНОЙ НАПОР ВЕТРА - $\frac{27 \text{ кгс/м}^2}{0,26 \text{ кПа}}$	V11F	Потребная электричес- кая мощность	кВт	315
R2CO СТЕПЕНЬ ОШЕСТИМОСТИ - пятая	ТЕХНИЧЕСКИЕ ХАРАКТЕРИСТИКИ			
N1BD РАСЧЕТНАЯ ТЕМПЕРАТУРА НАРУЖНОГО ВОЗДУХА - минус 5°C	G3NB	Объем строительный	м ³	210
J30C ВЕС СНЕГОВОГО ПОКРОВА - $\frac{100 \text{ кгс/м}^2}{0,98 \text{ кПа}}$	V11F	Объем строительный на расчетный показатель	"	0,05
G2DD КЛИМАТИЧЕСКИЕ РАЙОНЫ СССР - I, II, III, IV	G30C	Площадь застройки	м ²	67
	G30B	Общая площадь	"	67
	V10K	Общая площадь на расчетный показатель	"	0,01
Г3DT ТЕХНОЛОГИЧЕСКИЙ ПРОЦЕСС - Плавающая насосная станция предназначена для промышленного водо- снабжения гидромеханизированных предприятий нерудных материалов из затонов рек и закрытых водоемов. Работа насосной станции может производиться в 3-х режимах: а) при ручном управ- лении; б) полуавтоматизированном управлении; в) автоматизированном управлении.				
ДОПОЛНИТЕЛЬНЫЕ ДАННЫЕ				
Расчетный показатель насосной станции - 1000 м ³ производственной воды (расчетных единиц 4590). Сметная документация составлена в нормах и ценах 1984 года.				

ПЛАВУЧЕ НАСОСНЫЕ СТАНЦИИ ГИДРОМЕХАНИЗИРОВАННЫХ
ПРЕДПРИЯТИЙ НЕЖУДНЫХ МАТЕРИАЛОВ
НАСОСНАЯ СТАНЦИЯ Д1250-65

ТИПОВОЙ
ПРОЕКТ
901-2-152,87

Лист 2
Страница 3

В7ЕА СОСТАВ ПРОЕКТНОЙ ДОКУМЕНТАЦИИ

АЛЬБОМ I	Пояснительная записка
АЛЬБОМ II	Технология производства. Электросиловое оборудование. Электроосвещение и автоматика. Спецификация оборудования
АЛЬБОМ III	Нестандартизированное технологическое оборудование
АЛЬБОМ IV	Сметы. Ведомость потребности в материалах

Объем проектных материалов, приведенных к формату А4 268 форматок

В7ВА АВТОР ПРОЕКТА ВНИПИИстромсырье, 125843, ГСП, Москва А-80, Волоколамское шоссе, д.1
В7НА УТВЕРЖДЕНИЕ Утвержден Минстройматериалов СССР
протоколом № 28-169/85 от 26.05.1986 г.

В7КА ПОСТАВЩИК ВНИПИИстромсырье, 125080, Москва, Волоколамское ш., 1, стр. 1

Инв. №
Катал. № 057542