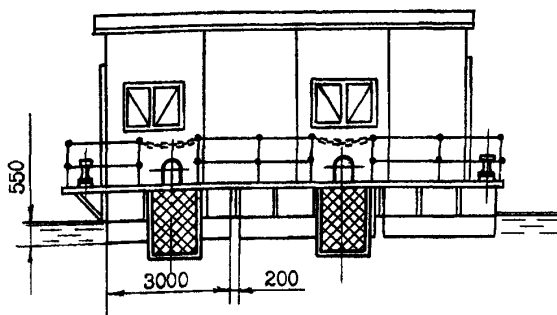
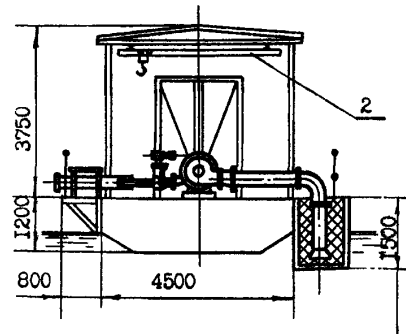


СК-2	СТРОИТЕЛЬНЫЙ КАТАЛОГ ЧАСТЬ 2 ТИПОВЫЕ ПРОЕКТЫ ПРЕДПРИЯТИЙ, ЗДАНИЙ И СООРУЖЕНИЙ	ТИПОВОЙ ПРОЕКТ 901-2-151.87 УДК 628.12
ОАО «ЦНП»	ПЛАВУЧИЕ НАСОСНЫЕ СТАНЦИИ ГИДРОМЕХАНИЗИРОВАННЫХ ПРЕДПРИЯТИЙ НЕРУДНЫХ МАТЕРИАЛОВ	ДИС
ИЮНЬ 1987	НАСОСНАЯ СТАНЦИЯ Д800-57	На 2-х листах На 3-х страницах Страница I

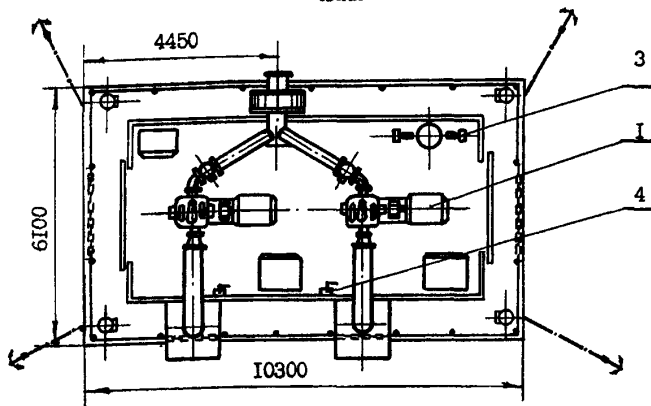
ФАСАД



РАЗРЕЗ А-А



ПЛАН



ЭКСПЛИКАЦИЯ ОБОРУДОВАНИЯ

По. №	Наименование	Ед. изм.	Марка	Кол.
1	Агрегат насосный	шт.	Д800-57	2
2	Кран подвесной ручной	шт.	Q=1 т.с. L=3 м	1
3	Вакуум-насос	шт.	ВВН1-0,75	2
4	Насос для осушения	шт.	НР 0,25	2

ПЛАВУЧИЕ НАСОСНЫЕ СТАНЦИИ ГИДРОМЕХАНИЗИРОВАННЫХ ПРЕДПРИЯТИЙ НЕРУДНЫХ МАТЕРИАЛОВ НАСОСНАЯ СТАНЦИЯ Д800-57		ТИПОВОЙ ПРОЕКТ 901-2-151.87	Лист I Страница 2
D1AA ТЕХНИЧЕСКАЯ ХАРАКТЕРИСТИКА			
В качестве основного оборудования принят насос Д800-57. Проектом предусматривается резервный насос. Водозабор насосной станции заборный с сетчатым ограждением. Для ремонта оборудования предусматривается подвесной однобалочный кран грузоподъемностью I т.с. Управление насосной станцией автоматизировано. Плавающая насосная станция выполнена в закрытом исполнении с металлическим каркасом, обшитым деревянными щитами.			
D2BA СТРОИТЕЛЬНЫЕ КОНСТРУКЦИИ И ИЗДЕЛИЯ			
Понтон - металлический ВСтЗсп4 ГОСТ 5521-76 одного типоразмера	Наименование	Всего	Удельн. показатель
Каркас - металлический ВСтЗсп5 ГОСТ 380-71	V11A СТОИМОСТЬ		
Стены - деревянные щиты трех типоразмеров	V11B Общая сметная стоимость тыс. руб. 19,78		-
Покрытие - доски деревянные	V11C в том числе: строительно-монтажных работ	" 8,51	-
Кровля - рулонная в два слоя. Рубероид марки РЭМ-500	J11O оборудования	" 11,27	-
Полы - металлические ВСтЗсп4 ГОСТ 5521-76	Стоимость строительно- монтажных работ на 1м ² общей площади	руб. -	135,1
Окна - деревянные по ГОСТ12506-81 одного типоразмера	V11R Стоимость строительно- монтажных работ на 1 м ³ строительного объема	" -	43,64
Ворота - деревянные щиты в метал- лическом каркасе одного типоразмера	V11V Стоимость общая на расчетный показатель	" -	6,7
Наибольшая масса монтажного элемента (понтон) - 1,75 т	V11A ТРУДОЕМКОСТЬ		
H5UA ОТДЕЛКА	V11F Построечные трудовые затраты чел.- дн. 185,4		-
НАРУЖНАЯ	V11R То же на 1 м ³ строи- тельного объема	" -	0,83
Плавающая часть - покрытие суриком железным ГОСТ 8135-74	V11V То же на расчетный показатель	" -	0,06
Надстройка - покрытие светло- серой эмалью КЭ-115 ГОСТ 6465-76	V11A РАСХОДЫ		
ВНУТРЕННЯЯ	V11B Расход строительных материалов		
Плавающая часть - покрытие лаком каменеугольным марки А ГОСТ1709-75	Сталь т 14,53		-
Надстройка - покрытие светло- серой эмалью КЭ-115 ГОСТ6465-76	Сталь приведенная к классу С38/23	" 15,87	-
C3GA ИНЖЕНЕРНОЕ ОБОРУДОВАНИЕ	То же на 1 м ² общей площади	" -	0,25
Электроснабжение - от внешних сетей напряжением 220/380 В	То же на расчетный показатель	кг -	5,4
J30B СКОРОСТНОЙ НАПОР ВЕТРА - $\frac{27 \text{ кгс/м}^2}{0,26 \text{ мПа}}$	Лесоматериалы Лесоматериалы приведен- ные к круглому лесу	м ³ 12,37(5,0)	-
R2CO СТЕПЕНЬ ОГНЕСТОЙКОСТИ - пятая	V4KA ЭКСПЛУАТАЦИОННЫЕ ПОКАЗАТЕЛИ		
N1BD РАСЧЕТНАЯ ТЕМПЕРАТУРА НАРУЖНОГО ВОЗДУХА - минус 5°C	V4KB Потребная электри- ческая мощность кВт 250		-
J3DG ВЕС СНЕГОВОГО ПОКРОВА - $\frac{100 \text{ кгс/м}^2}{0,98 \text{ мПа}}$	ТЕХНИЧЕСКИЕ ХАРАКТЕРИСТИКИ		
G2DD КЛИМАТИЧЕСКИЕ РАЙОНЫ СССР - I, II, III, IV	G3NB Объем строительный м ³ 195		-
	V11F Объем строительный на расчетный показатель	" -	0,07
	G3OC Площадь застройки м ² 63		-
	G3OB Общая площадь м ² 63		-
	V11K Общая площадь на расчетный показатель	" -	0,02
G3DT ТЕХНОЛОГИЧЕСКИЙ ПРОЦЕСС - Плавающая насосная станция предназначена для промышленного водо- снабжения гидромеханизированных предприятий нерудных материалов из затонов рек и закрытых водоемов. Работа насосной станции может производиться в 3-х режимах: а) при ручном управ- лении; б) полуавтоматизированном управлении; в) автоматизированном управлении			
ДОПОЛНИТЕЛЬНЫЕ ДАННЫЕ			
Расчетный показатель насосной станции - 1000 м ³ производственной воды (расчет- ных единиц - 2937,6). Сметная документация составлена в нормах и ценах 1984 года.			

<p>ПЛАВУЧИЕ НАСОСНЫЕ СТАНЦИИ ГИДРОМЕХАНИЗИРОВАННЫХ ПРЕДПРИЯТИЙ НЕРУДНЫХ МАТЕРИАЛОВ НАСОСНАЯ СТАНЦИЯ Д800-57</p>	<p>ТИПОВОЙ ПРОЕКТ 901-2-151.87</p>	<p>Лист 2 Страница 3</p>
<p>В7БА СОСТАВ ПРОЕКТНОЙ ДОКУМЕНТАЦИИ</p>		
<p>АЛЬБОМ I</p>	<p>Пояснительная записка</p>	
<p>АЛЬБОМ II</p>	<p>Технология производства. Электросиловое оборудование. Электроосвещение и автоматика. Спецификация оборудования</p>	
<p>АЛЬБОМ III</p>	<p>Нестандартизированное технологическое оборудование</p>	
<p>АЛЬБОМ IV</p>	<p>Сметы. Ведомость потребности в материалах</p>	
<p>Объем проектных материалов, приведенных к формату А4 268 форматок</p>		
<p>В7БА АВТОР ПРОЕКТА</p>	<p>ВНИПИИстромсырье, 125843, ГСП, Москва А-80, Волоколамское шоссе, д. I</p>	
<p>В7НА УТВЕРЖДЕНИЕ</p>	<p>Утвержден Минстройматериалов СССР протоколом № 28-169/85 от 26.05.1986 г.</p>	
<p>В7КА ПОСТАВЩИК</p>	<p>ВНИПИИстромсырье, 125080, Москва, Волоколамское ш., 1, стр. 1</p>	
<p style="text-align: right;">Инв. №</p>		
<p style="text-align: right;">Катал. № 05754I</p>		