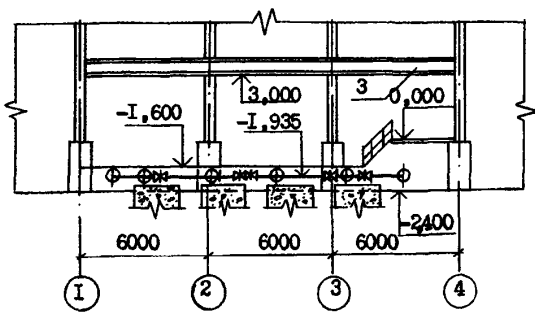
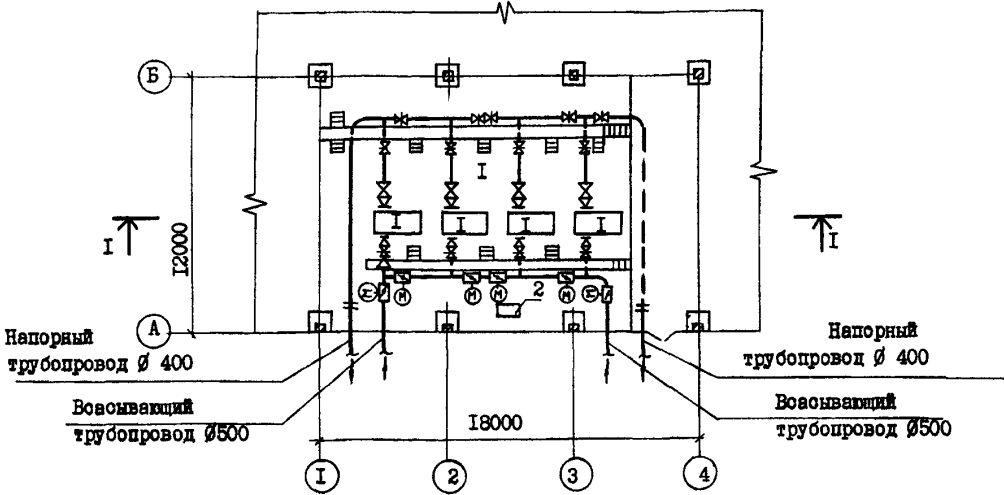
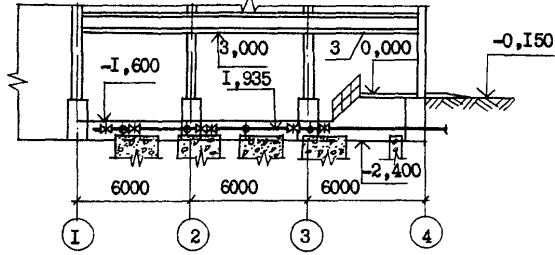
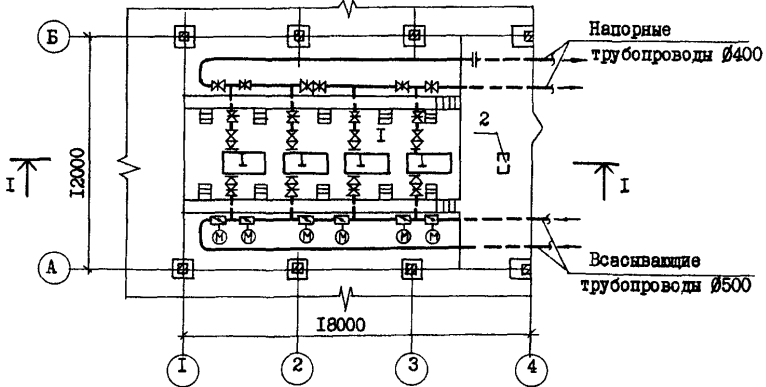


<p><b>СК-2</b></p>	<p>НАСОСНАЯ СТАНЦИЯ ВТОРОГО ПОЛЯ ХОЗЯЙСТВЕННО-ПИТЬЕВОГО И ПРОТИВОПОЖАРНОГО ВОДОПРОВОДА ПРОИЗВОДИТЕЛЬНОСТЬЮ 1000 м<sup>3</sup>/час</p>	<p>П А С П О Р Т ТИПОВЫЕ ПРОЕКТНЫЕ РЕШЕНИЯ 90I-02-I28 УДК 628.12.001.2</p>												
<p><b>ОАО «ЦПП»</b></p>	<p>Область применения - районы с обычными геологическими условиями, расчетной температурой наружного воздуха - 20°, -30° (основное решение), - 40°C</p>	<p>Разработаны институтом Харьковский Водоканалпроект г. Харьков-72, Тобольская, 42 УТВЕРЖДЕНЫ Главпроектстройпроектком Госстроя СССР письмом №19/3-3550 от 26.08.1980 г. Введены в действие В.О.Совхозводоканалниипроект Приказ № 36 от 10.02.81г. Действует с мая 1981 г. (И-5-8I)</p>												
<p><b>МАЙ 1981</b></p>	<p><b>ВАРИАНТ I</b> <b>РАЗРЕЗ I-I</b></p>  <p><b>П Л А Н</b></p>  <p><b>ЭКСПЛИКАЦИЯ ПОМЕЩЕНИЙ.</b></p> <table border="1"> <thead> <tr> <th></th> <th colspan="3">ВАРИАНТЫ:</th> </tr> <tr> <th></th> <th>I</th> <th>II</th> <th>III</th> </tr> </thead> <tbody> <tr> <td>I. Машинный зал</td> <td>216 м<sup>2</sup></td> <td>216 м<sup>2</sup></td> <td>108 м<sup>2</sup></td> </tr> </tbody> </table>			ВАРИАНТЫ:				I	II	III	I. Машинный зал	216 м <sup>2</sup>	216 м <sup>2</sup>	108 м <sup>2</sup>
	ВАРИАНТЫ:													
	I	II	III											
I. Машинный зал	216 м <sup>2</sup>	216 м <sup>2</sup>	108 м <sup>2</sup>											

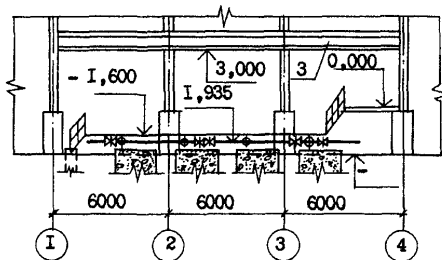
ВАРИАНТ II  
РАЗРЕЗ I-I



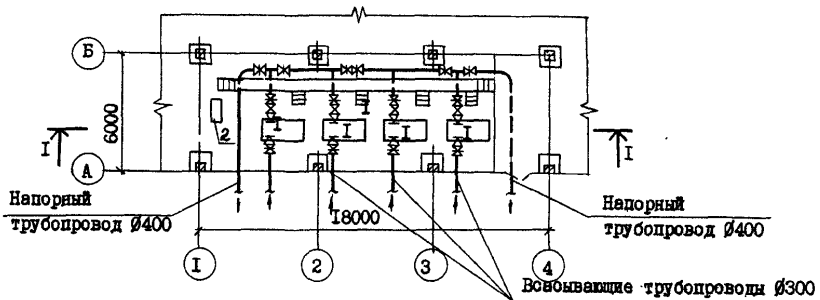
П Л А Н



ВАРИАНТ III  
РАЗРЕЗ I-I



П Л А Н



<b>К</b> 2	Харьковский Водоканалпроект	Насосная станция второго подъема хозяйственно-питьевого и противопо- пожарного водопровода производи- тельность 1000 м <sup>3</sup> /час	Типовые проектные решения 901-02-128	Паспорт лист 2
	<b>ЭКСПЛИКАЦИЯ ОСНОВНОГО ОБОРУДОВАНИЯ</b>			

- |   |       |
|---|-------|
| 1. Центробежный насос Д500-65а; Q = 500 м <sup>3</sup> /час; H = 53 м<br>с электродвигателем 4АН28054УЗ N = 132 квт | шт. 4 |
| 2. Самовсасывающий насос НИС-3; Q = 8 м <sup>3</sup> /час; H = 21,7 м<br>с электродвигателем 4А100S - 2УЗ N = 4 квт | " 1   |
| 3. Кран ручной подвесной однобалочный г.п. 2 т.с.   | " 1   |

#### ОПИСАНИЕ ТИПОВЫХ ПРОЕКТНЫХ РЕШЕНИЙ

Типовые проектные решения насосной станции второго подъема, разработанные в частях технологической и электротехнической, являются материалы для проектирования унифицированных технологических и объемно-планировочных решений подсобно-производственных зданий промпредприятий с учетом возможного объединения в одном здании различных производств.

Насосная станция предназначается для подачи воды в сеть хозяйственно-питьевого и противопожарного водопровода промпредприятий.

Заглубление насосной станции принято из условий обеспечения установки насосов под заливом. Пуск насосов предусмотрен при открытых задвижках на напорных трубопроводах. Проектом предусматривается АРП насосов. Работа насосной станции предусматривается без постоянного обслуживающего персонала. Управление насосами дистанционное или телемеханическое.

Учитывая большое разнообразие насосного оборудования по его характеристикам, насосная станция разработана на один тип насосного оборудования для заданной производительности как пример возможных решений.

Для монтажа и демонтажа оборудования предусмотрен кран ручной подвесной однобалочный.

Типовые проектные решения возможно использовать при проектировании насосных станций второго подъема (подкачки) систем внеплощадочного хозяйственно-питьевого и противопожарного водоснабжения и насосных станций промводоснабжения.

Насосную станцию допускается блокировать с тепловыми пунктами, бойлерными и котельными.

#### ДОПОЛНИТЕЛЬНЫЕ ДАННЫЕ.

Альбом У1.84 Еметы. Ведомости потребности в материалах введены в действие В/О Союзводоканалниипроект приказ от 7.12.84г. № 272

Сметная документация составлена в нормах и ценах 1984г.

#### СОСТАВ ПРОЕКТА.

- АЛЬБОМ I - Технологические решения, электрооборудования, автоматизация, технологический контроль.  
 АЛЬБОМ II - Заказные спецификации.  
 АЛЬБОМ III.84 - Сметы. Ведомости потребности в материалах.

Объем проектных материалов - 215 форматок.

Проект распространяет: Уралтиппроект, 620004, г. Екатеринбург, ул. Чебышева, 4

Инв. № 17227  
Паспорт № 043921