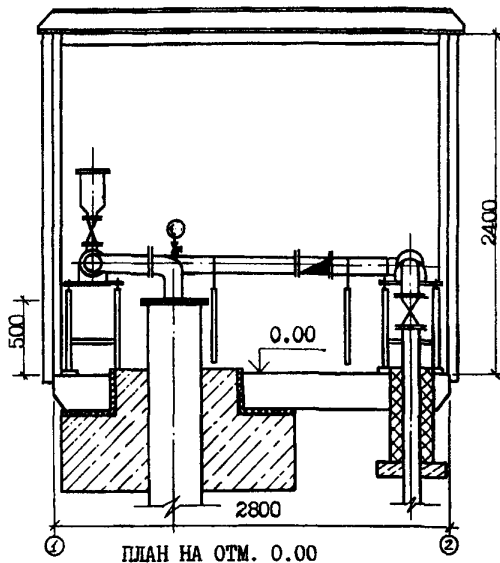
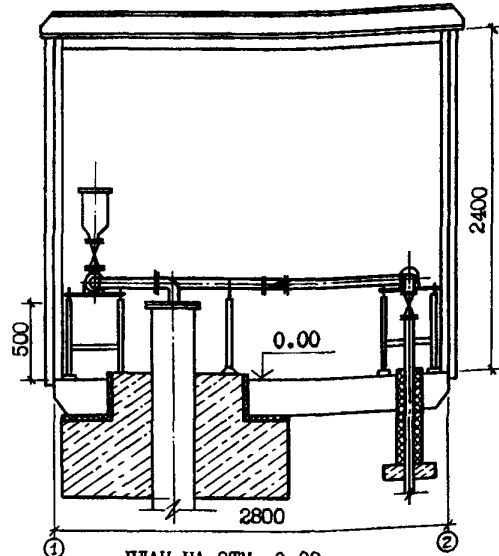


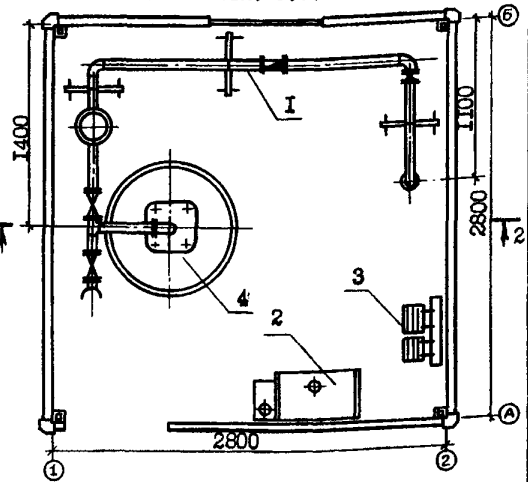
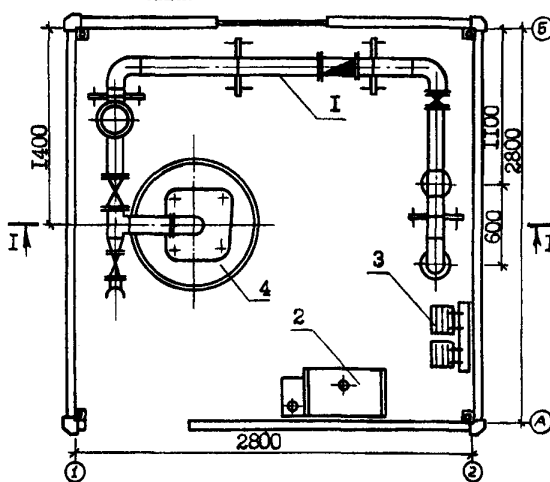
СК-2	СТРОИТЕЛЬНЫЙ КАТАЛОГ Часть 2 ТИПОВЫЕ ПРОЕКТЫ ПРЕДПРИЯТИЯ, ЗДАНИЯ И СООРУЖЕНИЯ	820-3-061.88
ОАО «ЦПП»	НАСОСНЫЕ СТАНЦИИ НА ВОДОЗАБОРНЫХ СКВАЖИНАХ С НАСОСАМИ ЭЦВ	УДК 626.83
ЯНВАРЬ 1989	ТИПОВЫЕ ПРОЕКТНЫЕ РЕШЕНИЯ	На 4-х страницах Страница I

ВАРИАНТ I
РАЗРЕЗ I-I

ПЛАН НА ОТМ. 0.00

ВАРИАНТ II
РАЗРЕЗ 2-2

ПЛАН НА ОТМ. 0.00



ЭКСПЛИКАЦИЯ ОБОРУДОВАНИЯ

Поз.	Наименование	Кол.	Поз.	Наименование	Кол.
I	Блок напорного трубопровода БТ	I	3	Блок отопления Б4	I
2	Блок электропитания, управления и автоматики БЗ	I	4	Оголовок скважины	I

НАСОСНЫЕ СТАНЦИИ НА ВОДОЗАБОРНЫХ СКВАЖИНАХ С НАСОСАМИ ЭЦВ

ТИПОВЫЕ
ПРОЕКТНЫЕ
РЕШЕНИЯ
820-3-061.88

Страница 2

D1AA ТЕХНИЧЕСКАЯ ХАРАКТЕРИСТИКА

В типовых проектных решениях разработаны технологическая часть и средства инженерного обеспечения насосных станций на скважинах с насосами ЭЦВ, предназначенных для систем хозяйственно-питьевого водоснабжения с подачей воды до 375 м³/ч.

Оборудование станции разработано для II (вариант I) и III (вариант 2) категории обеспеченности подачи воды и размещено в здании с внутренними размерами в плане 2,8х2,8 м и высотой 2,4 м.

Оборудование станций скомпоновано в блоки и комплекты: комплект оголовка, комплект насоса, блок трубопровода, блок электропитания, управления и автоматики, блок отопления.

R2CO СТЕПЕНЬ ОГНЕСТОЙКОСТИ -
вторая

С3GA ИНЖЕНЕРНОЕ ОБОРУДОВАНИЕ

N1BD РАСЧЕТНАЯ ТЕМПЕРАТУРА
НАРУЖНОГО ВОЗДУХА
минус 20, 30 (основное
решение) и 40⁰С

Автоматическое и местное управление в режиме водопольема обеспечивает устройство "Каскад", состоящее из ящика управления и датчиков.

G2DD КЛИМАТИЧЕСКИЕ РАЙОНЫ И
ПОДРАЙОНЫ
III, IV и ПБ, IV, IVB, IVГ, IVД

Вентиляция - естественная.
Отопление - электропечи ПЭГ.

G2EE ИНЖЕНЕРНО-ГЕОЛОГИЧЕСКИЕ
УСЛОВИЯ - обычныеG3DT ТЕХНОЛОГИЧЕСКИЙ ПРОЦЕСС
Подъем воды из скважин
насосами ЭЦВ и подача в
сеть

НАСОСНЫЕ СТАНЦИИ НА ВОДОЗАБОРНЫХ СКВАЖИНАХ С НАСОСАМИ ЭЦВ

ТИПОВЫЕ
ПРОЕКТНЫЕ
РЕШЕНИЯ
820-3-061.88

Страница 3

V1MA

ТЕХНИКО-ЭКОНОМИЧЕСКИЕ ДАННЫЕ И ПОКАЗАТЕЛИ

	Наименование показателей				Код	Типовая проектная документация			Примечание		
						Всего	Удельные показатели				
							на 1 м ³ общей площади на 1 м ³ строительного объема	на расчетную единицу		на 1 млн руб. СМР	
G3DB	Мощность преципитации	Единица мощности	М ³ /ч	EA05	I						
			в натуральном выражении	EA07							
		в оптовых ценах, тыс. руб.		EA08							
			Мощность рас-четных единиц	Годовой то-варной про-дукции	Мощность	ED06	375				
	в натуральном выражении	ED09									
	в оптовых ценах, тыс. руб.	ED10									
	G3OC	Техническая характеристика	площадь, м ²	застройки	XP01						
				общая	XP02	7,84		0,020			
				в том числе	подземной части	XP03					
					встроенных (бытовых) помещений	XP09					
объем строитель-ных, м ³				общий	XB01						
				в том числе	подземной части	XB02					
встроенных (бытовых) помещений	XB03										
G3OB	Стоимость	Сметная стоимость, тыс. руб. (удельные показатели, руб.)	общая	CC01	2,78	<u>354,6</u>	7,42				
			в том числе	строительно-монтажных работ	CC02	1,69	<u>215,6</u>	4,51			
				оборудования	CC03	1,09	<u>139,0</u>	2,91			
			общая с учетом условной привязки	CC10							
G3NB	Трудо-емкость	нормативная трудоемкость, чел.-ч		TP08	540	<u>68,9</u>	1,44	319526			
			трудозатраты построечные, чел.-ч	TP06	496	<u>63,3</u>	1,32	293491			
V1IA	Расход тепла	на отопление	расчетный,	кВт	ЭТ02	1,91	<u>0,244</u>	0,005			
				ккал/ч	ЭТ15	1645	<u>209,8</u>	4,38			
			годовой, (удельные показатели, ГДж)	ГДж	ЭТ22	12,3	<u>1,57</u>	0,033			
				Гкал	ЭТ26	2,93	<u>0,374</u>	0,008			
			в том числе на вентиляцию	расчетный,	кВт	ЭТ03					
					ккал/ч	ЭТ16					
		годовой, (удельные показатели, ГДж)		ГДж	ЭТ23						
				Гкал	ЭТ27						
		V1IB		Расход электроэнергии, годовой, МВт·ч (удельные показатели, кВт·ч)	PC08	251,8	<u>32117,3</u>	671,5			
		V1IL		Потребная электрическая мощность, кВт	ЭМ01	47,25	<u>6,03</u>	0,126			
V1IO		Продолжительность строительства, мес.	PC01								

ДОПОЛНИТЕЛЬНЫЕ ДАННЫЕ

При привязке т.п.р. может быть предусмотрено здание из сборных железобетонных конструкций, кирпича, и т.п. или мобильное (инвентарное) здание заводского изготовления.

При варианте компоновки блоков и комплектов оборудования в мобильном (инвентарном) здании обеспечивается строительство станции комплектно-блочным методом.

Технико-экономические показатели приведены для I варианта.

Сметная документация составлена в нормах и ценах 1984 года.

В7ЕА СОСТАВ ПРОЕКТНОЙ ДОКУМЕНТАЦИИ

АЛЬБОМ I	Пояснительная записка. Технологические решения. Отопление
АЛЬБОМ II	Нетиповые технологические конструкции
АЛЬБОМ III	Электрооборудование и автоматизация
АЛЬБОМ IV	Спецификации оборудования
АЛЬБОМ V	Ведомости потребности в материалах
АЛЬБОМ VI	Сметы

Объем проектных материалов, приведенных к формату А4-386 форматок

В7ВА	АВТОР ПРОЕКТА	Совгазпроводхоз им.Е.Е.Алексеевского 129344, Москва, Енисейская, 2
В7НА	УТВЕРЖДЕНИЕ	Утвержден и введен в действие Минводхозом СССР Протокол от 1 июля 1988г. № 765
В7КА	ПОСТАВЩИК	Совинтервод, 129344, Москва, у. Енисейская, 2