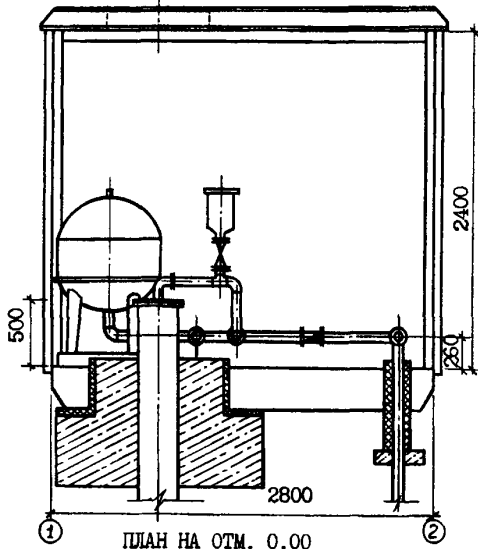


СК-2	СТРОИТЕЛЬНЫЙ КАТАЛОГ Часть 2 ТИПОВЫЕ ПРОЕКТЫ ПРЕДПРИЯТИЯ, ЗДАНИЯ И СООРУЖЕНИЯ	820-3-062.88
	ОАО «ЦПП»	АВТОМАТИЧЕСКАЯ ПНЕВМАТИЧЕСКАЯ НАСОСНАЯ СТАНЦИЯ С УСТАНОВКОЙ БУ-10-80А
ЯНВАРЬ 1989	ТИПОВЫЕ ПРОЕКТНЫЕ РЕШЕНИЯ	На 4 страницах Страница 1

ВАРИАНТ БЕЗ ОБЕЗЗАРАЖИВАНИЯ ВОДЫ

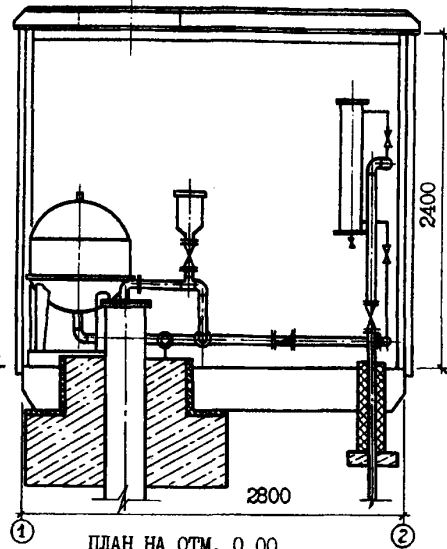
РАЗРЕЗ 1-1



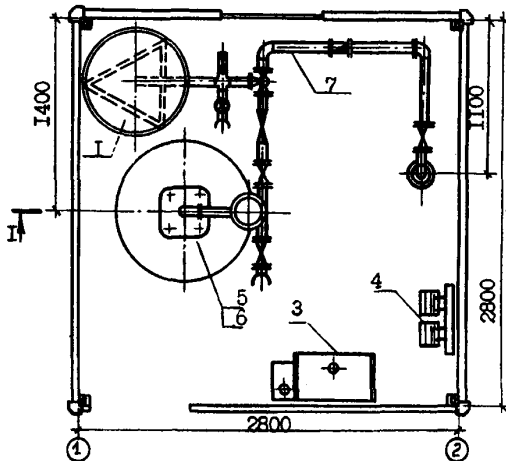
ПЛАН НА ОТМ. 0.00

ВАРИАНТ С ОБЕЗЗАРАЖИВАНИЕМ ВОДЫ

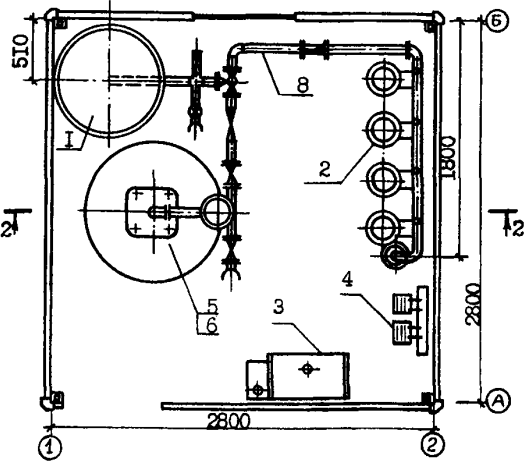
РАЗРЕЗ 2-2



ПЛАН НА ОТМ. 0.00



ЭКСПЛИКАЦИЯ ОБОРУДОВАНИЯ



Поз.	Наименование	Кол.	Поз.	Наименование	Кол.
1	Блок гидроаккумулятора БГ	1	5	Комплект оголовка скважины ОГ	1
2	Блок обеззараживания воды БОВ	1	6	Комплект насоса КН	1
3	Блок электропитания, управления и автоматики БЭ	1	7	Комплект трубопровода КТ1	1
4	Блок отопления БЧ	1	8	Комплект трубопровода КТ2	1

АВТОМАТИЧЕСКАЯ ПНЕВМАТИЧЕСКАЯ НАСОСНАЯ СТАНЦИЯ С
УСТАНОВКОЙ ВУ-10-80А

ТИПОВЫЕ
ПРОЕКТНЫЕ
РЕШЕНИЯ
820-3-062.88

Страница 2

Д1АА ТЕХНИЧЕСКАЯ ХАРАКТЕРИСТИКА

В типовых проектных решениях разработаны технологическая часть и средства инженерного обеспечения автоматической пневматической насосной станции производительностью 10 м³/ч, предназначенной для применения в системах безбашенного хозяйственно-питьевого, производственного водоснабжения животноводческих ферм, жилых зданий, учреждений, полевых станций с суточным расходом воды до 150 м³/сут. Автоматическая пневматическая насосная станция разработана также в варианте с обеззараживанием воды на бактерицидных установках ОВ-III. Оборудование станции размещено в помещении с внутренними габаритами в плане 2,8х2,8 м и высотой 2,4 м. Оборудование станции сконструировано в блоки и комплекты: комплект трубопровода, комплект насоса, блок гидроаккумулятора, блок электропитания, управления и автоматики, блок отопления, комплект герметизированного оголовка, блок обеззараживания воды (в варианте с обеззараживанием воды на бактерицидных лампах марки ОВ-III).

R2C0 СТЕПЕНЬ ОГНЕСТОЙКОСТИ -
вторая

С3СА ИНЖЕНЕРНОЕ ОБОРУДОВАНИЕ

N1BD РАСЧЕТНАЯ ТЕМПЕРАТУРА
НАРУЖНОГО ВОЗДУХА -
минус 20,30 (основное решение
и 40°C

Автоматическое и местное управление насосным агрегатом типа ЭЦВ осуществляется станцией управления, поставляемой комплектно с установкой ВУ-10-80А.

G2DD КЛИМАТИЧЕСКИЕ РАЙОНЫ И
ПОДРАЙОНЫ -
Ш, ЛУ и ПБ, ЛВ, ПБ, ПГ, Ц

Автоматическое управление осуществляет реле, контролирующее давление воды в гидроаккумуляторе. Вентиляция - естественная. Отопление - электронагрев ПЭТ.

G2EE ИНЖЕНЕРНО-ГЕОЛОГИЧЕСКИЕ
УСЛОВИЯ - обычные

G3DT ТЕХНОЛОГИЧЕСКИЙ ПРОЦЕСС
Подъем воды из скважины насосом типа ЭЦВ с подачей ее в сеть потребителя и в гидроаккумулятор, служащий напорно-регулирующей емкостью, поддерживающей в сети требуемый расход и напор в условиях прерывистой работы насоса в скважине.

АВТОМАТИЧЕСКАЯ ПНЕВМАТИЧЕСКАЯ НАСОСНАЯ СТАНЦИЯ С УСТАНОВКОЙ
ВУ-10-80А

ТИПОВЫЕ
ПРОЕКТНЫЕ
РЕШЕНИЯ
820-3-062.88

Страница 3

V1MA

ТЕХНИКО-ЭКОНОМИЧЕСКИЕ ДАННЫЕ И ПОКАЗАТЕЛИ

Наименование показателей	Код	Типовая проектная документация			Примечание										
		Всего	Удельные показатели												
			на 1 м ³ общей площади на 1 м ³ строительного объема	на расчетную единицу		на 1 млн руб. СМР									
<p>Технические характеристики</p> <p>Г3DB</p> <p>Г30С</p> <p>Г30В</p> <p>Г3НВ</p> <p>V11A</p> <p>V11B</p> <p>V11L</p> <p>V11O</p> <p>V11F</p> <p>V11N</p> <p>V11K</p> <p>V11GВ</p>	<p>Мощность преобразователя</p> <p>Расчетные единицы</p> <p>Единица мощности</p> <p>М³/ч</p> <p>в натуральном выражении</p> <p>в оптовых ценах, тыс. руб.</p> <p>Мощность</p> <p>в натуральном выражении</p> <p>в оптовых ценах, тыс. руб.</p> <p>застройки</p> <p>общая</p> <p>в том числе</p> <p>подземной части</p> <p>встроенных (бытовых) помещений</p> <p>общий</p> <p>в том числе</p> <p>подземной части</p> <p>встроенных (бытовых) помещений</p> <p>Сметная стоимость, тыс. руб. (удельные показатели, руб.)</p> <p>общая</p> <p>в том числе</p> <p>строительно-монтажных работ</p> <p>оборудования</p> <p>общая с учетом условной привязки</p> <p>нормативная трудоемкость, чел.-ч</p> <p>трудозатраты построчные, чел.-ч</p> <p>Расход тепла</p> <p>в том числе</p> <p>на отопление</p> <p>на вентиляцию</p> <p>расчетный,</p> <p>ГДж</p> <p>Гкал</p> <p>расчетный,</p> <p>ГДж</p> <p>Гкал</p> <p>Расход электроэнергии, годовой, МВт·ч (удельные показатели, кВт·ч)</p> <p>Потребная электрическая мощность, кВт</p> <p>Продолжительность строительства, мес.</p>	<p>EA05</p> <p>EA07</p> <p>EA08</p> <p>ED06</p> <p>ED09</p> <p>ED10</p> <p>XP01</p> <p>XP02</p> <p>XP03</p> <p>XP09</p> <p>XB01</p> <p>XB02</p> <p>XB03</p> <p>CC01</p> <p>CC02</p> <p>CC03</p> <p>CC10</p> <p>TR08</p> <p>TR06</p> <p>ЭТ02</p> <p>ЭТ15</p> <p>ЭТ22</p> <p>ЭТ26</p> <p>ЭТ03</p> <p>ЭТ16</p> <p>ЭТ23</p> <p>ЭТ27</p> <p>PC08</p> <p>ЭМ01</p> <p>PC01</p>	<p>I</p> <p>IO</p> <p>7,84</p> <p>1,77</p> <p>0,64</p> <p>1,13</p> <p>560</p> <p>222</p> <p>1,91</p> <p>1645</p> <p>12,3</p> <p>2,93</p> <p>30,88</p> <p>6,8</p>	<p>225,8</p> <p>81,6</p> <p>144,1</p> <p>71,4</p> <p>28,3</p> <p>0,243</p> <p>209,82</p> <p>3938,8</p> <p>0,87</p>	<p>I77</p> <p>64</p> <p>113</p> <p>56,0</p> <p>22,2</p> <p>0,191</p> <p>164,5</p> <p>3088,0</p> <p>0,68</p>										
							<p>Кол-во расчетных единиц</p> <p>Годовой объем годового профилирующего</p>	<p>в натуральном выражении</p> <p>в оптовых ценах, тыс. руб.</p>	<p>в натуральном выражении</p> <p>в оптовых ценах, тыс. руб.</p>	<p>застройки</p> <p>общая</p> <p>в том числе</p> <p>подземной части</p> <p>встроенных (бытовых) помещений</p>	<p>общий</p> <p>в том числе</p> <p>подземной части</p> <p>встроенных (бытовых) помещений</p>	<p>общая</p> <p>в том числе</p> <p>строительно-монтажных работ</p> <p>оборудования</p> <p>общая с учетом условной привязки</p>	<p>нормативная трудоемкость, чел.-ч</p> <p>трудозатраты построчные, чел.-ч</p>	<p>расчетный,</p> <p>ГДж</p> <p>Гкал</p> <p>расчетный,</p> <p>ГДж</p> <p>Гкал</p>	<p>Расход электроэнергии, годовой, МВт·ч (удельные показатели, кВт·ч)</p> <p>Потребная электрическая мощность, кВт</p> <p>Продолжительность строительства, мес.</p>

АВТОМАТИЧЕСКАЯ ПНЕВМАТИЧЕСКАЯ НАСОСНАЯ СТАНЦИЯ
С УСТАНОВКОЙ ВУ-10-80А

ТИПОВЫЕ
ПРОЕКТНЫЕ
РЕШЕНИЯ
820-3-062.88

Страница 4

ДОПОЛНИТЕЛЬНЫЕ ДАННЫЕ

При привязке т.п.р. может быть предусмотрено здание из сборных железобетонных конструкций, кирпича и т.п. или мобильное (инвентарное) здание заводского изготовления.

При варианте компоновки блоков и комплектов оборудования в мобильном (инвентарном) здании обеспечивается строительство станции комплектно-блочным методом.

Сметная документация составлена в нормах и ценах 1984 года.

Технико-экономические показатели приведены для варианта без обеззараживания воды.

В7ЕА СОСТАВ ПРОЕКТНОЙ ДОКУМЕНТАЦИИ

АЛБЕОМ I	Пояснительная записка. Технологические решения. Отопление
АЛБЕОМ II	Нетиповые технологические конструкции
АЛБЕОМ III	Электрооборудование и автоматизация
АЛБЕОМ IV	Спецификации оборудования
АЛБЕОМ V I	Ведомости потребности в материалах
АЛБЕОМ V I	Сметы

Объем проектных материалов, приведенных к формату А4, - 264 форматки

В7ВА	АВТОР ПРОЕКТА	Совзгипроводхоз им.Е.Е.Алексеевского 129344, Москва, Енисейская, 2
В7НА	УТВЕРЖДЕНИЕ	Утвержден и введен в действие Минводхозом СССР Протокол № 765 от 1 июня 1988г.
В7КА	ПОСТАВЩИК	Совинтервод, 129344, Москва, у. Енисейская, 2

Катал.л.№ 062571