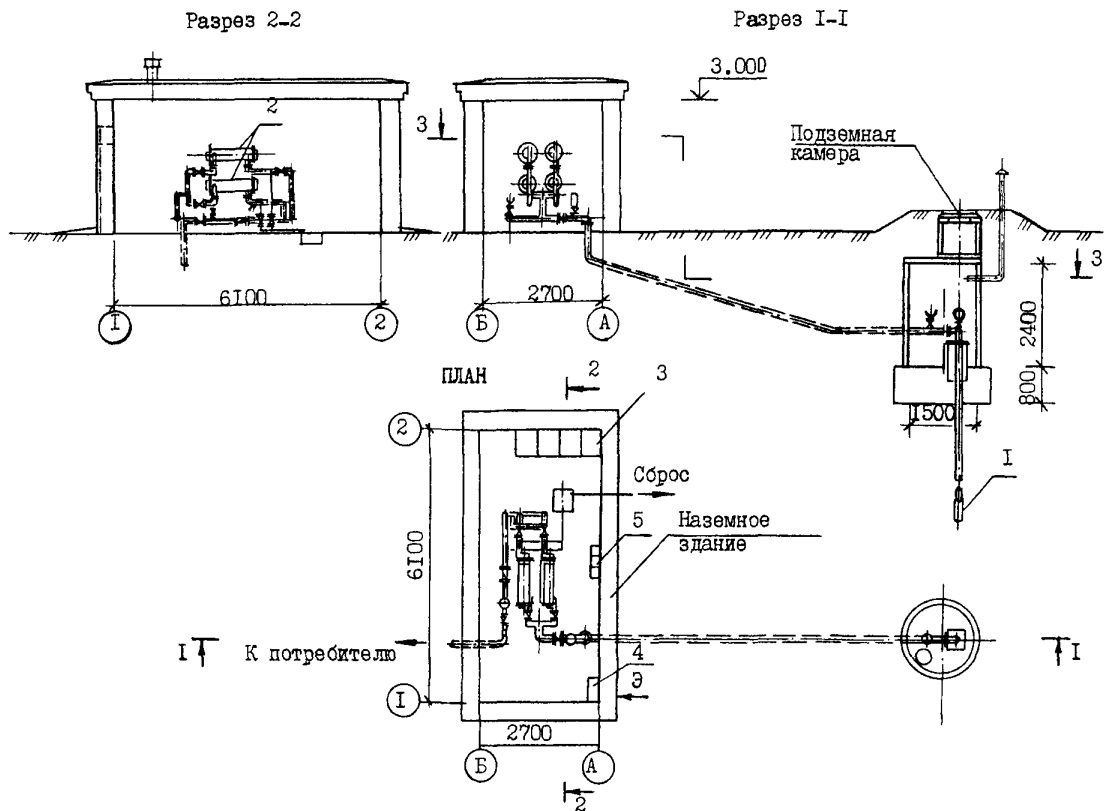


СК-2	СТРОИТЕЛЬНЫЙ КАТАЛОГ Часть 2 ТИПОВЫЕ ПРОЕКТЫ ПРЕДПРИЯТИЯ, ЗДАНИЯ И СООРУЖЕНИЯ	90I-2-195.9I
ОАО «ЦПП»	НАСОСНАЯ СТАНЦИЯ НА ВОДОЗАБОРНОЙ СКВАЖИНЕ С НАСОСАМИ ЭЦВ ПРОИЗВОДИТЕЛЬНОСТЬЮ ОТ 70 ДО 150 м ³ /ч И БАКТЕРИЦИДНЫМИ УСТАНОВКАМИ ОВ-50	
ИЮЛЬ 1992	ТИПОВОЙ ПРОЕКТ	На 8 страницах Страница 1

Вариант I



ЭКСПЛИКАЦИЯ ОБОРУДОВАНИЯ

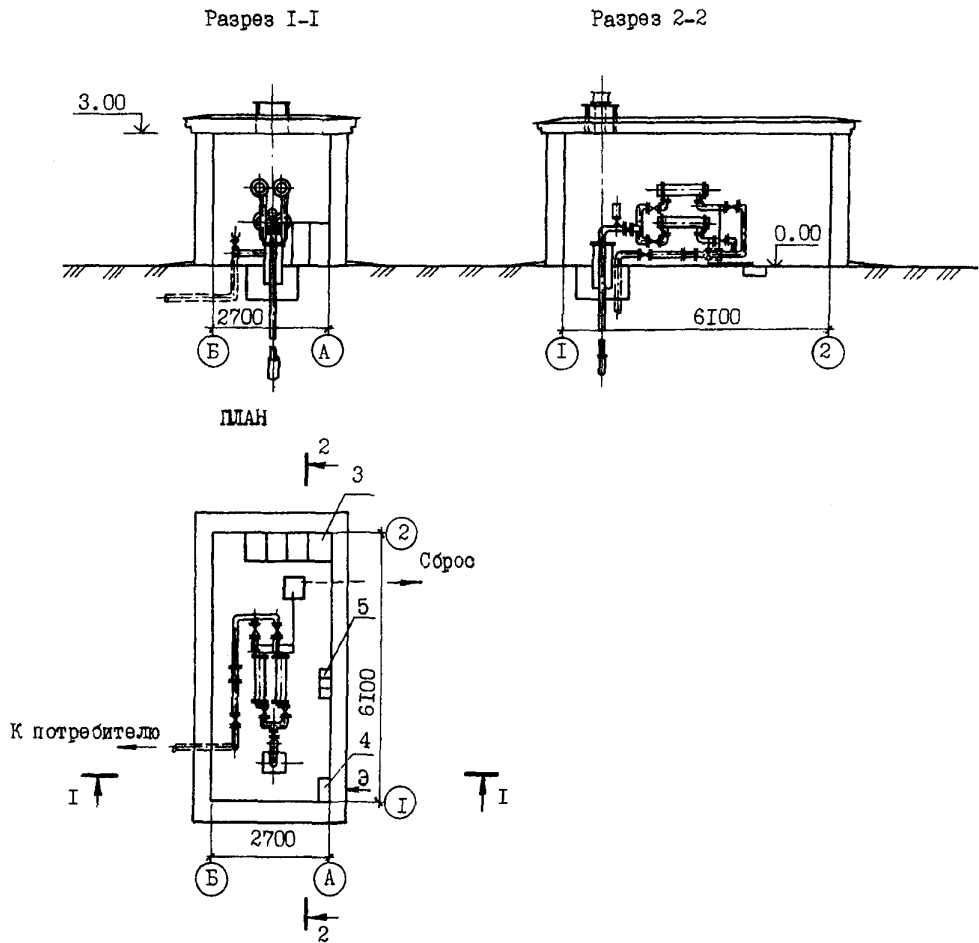
№ п/п	Наименование и марка	Кол.
I.	Погружной насос типа ЭЦВ	I
2.	Установка для обеззараживания воды бактерицидными лучами ОВ-50	4
3.	Пульт управления установками ОВ-50	4
4.	Комплектное устройство типа "Каскад"	I
5.	Электропечь типа ПЭТ-4	5

НАСОСНАЯ СТАНЦИЯ НА ВОДОЗАБОРНОЙ СКВАЖИНЕ С НАСОСАМИ ЭЦВ
ПРОИЗВОДИТЕЛЬНОСТЬЮ ОТ 70 ДО 150 м³/ч И БАКТЕРИЦИДНЫМИ
УСТАНОВКАМИ ОВ-50

ТИПОВОЙ ПРОЕКТ
90Г-2-195.9Г

Страница 2

Вариант II



ЭКСПЛИКАЦИЯ ОБОРУДОВАНИЯ

№ п/п	Наименование и марка	Кол.
1.	Погружной насос типа ЭЦВ	1
2.	Установка для обеззараживания воды бактерицидными лучами ОВ-50	4
3.	Пульт управления установками ОВ-50	4
4.	Комплектное устройство типа "Каскад"	1
5.	Электропечь типа ПЭТ-4	5

НАСОСНАЯ СТАНЦИЯ НА ВОДОЗАБОРНОЙ СКВАЖИНЕ С НАСОСАМИ ЭЦВ
ПРОИЗВОДИТЕЛЬНОСТЬЮ ОТ 70 ДО 150 м³/ч И БАКТЕРИЦИДНЫМИ
УСТАНОВКАМИ ОВ-50

ТИПОВОЙ ПРОЕКТ
901-2-195.91

Страница 3

Д1АА

ТЕХНИЧЕСКАЯ ХАРАКТЕРИСТИКА

Насосная станция предназначена для подачи воды питьевого качества в системы хозяйственно-питьевого, противопожарного и производственного водоснабжения. В варианте I оборудование станции размещено в двух сооружениях: в подземной камере над устьем скважины (диаметр 1,5 м и высотой 2,4 м) и в здании (в плане 6,1x2,7 м и высотой 3,0 м), в котором находятся бактерицидные установки ОВ-50, оборудование электропитания и автоматики. В варианте II все оборудование насосной станции размещено в здании (6,1x2,7 м и высотой 3,0 м).

Д2ВА

СТРОИТЕЛЬНЫЕ КОНСТРУКЦИИ И ИЗДЕЛИЯ

ПОДЗЕМНАЯ КАМЕРА

Днище - монолитный бетон В10.
Стены - сборные железобетонные кольца по серии 3.900.1-14, вып. I, типоразмеров-2.
Перекрытие - сборная железобетонная плита по серии 3.900.1-14, вып. I, типоразмеров-1.
Горловина - сборные железобетонные кольца по серии 3.900.1-14, вып. I, типоразмеров-1.
Горловина камеры сверху закрывается чугунным люком по ГОСТ 3634-89, который опирается на опорное кольцо по серии 3.900.1-14, вып. I, типоразмеров-1.
Наибольшая масса монтажного элемента (кольцо стеновое) - 0,88 т.

НАЗЕМНОЕ ЗДАНИЕ

Фундаменты - сборные железобетонные на пористых заполнителях по ГОСТ 13579-78, типоразмеров-3.
Стены - сборные железобетонные на пористых заполнителях по ГОСТ 13579-78, типоразмеров-3.
Покрытие - сборные железобетонные плиты по серии 1.141-1, вып. 60, типоразмеров-2.
Кровля - рулонная, 3-слойная.
Полы - керамическая плитка по ГОСТ 6787-89.
Двери - деревянные по ГОСТ 14624-84.
Наибольший вес монтажного элемента (плита покрытия) - 1,93 т.

Д3ОВ

НОРМАТИВНОЕ ЗНАЧЕНИЕ
ВЕТРОВОГО ДАВЛЕНИЯ $\frac{27 \text{ кгс/м}^2}{0,27 \text{ кПа}}$

ОТДЕЛКА

Наружная - затирка швов.
Внутренняя - клеевая побелка.

Р2СО

СТЕПЕНЬ ОГНЕСТОЙКОСТИ - П

Н1ВД

РАСЧЕТНАЯ ТЕМПЕРАТУРА НАРУЖНОГО
ВОЗДУХА - минус 20,30 (основное
решение), 40°C до плюс 40°C

С3ГА

ИНЖЕНЕРНОЕ ОБОРУДОВАНИЕ

Вентиляция - наземного здания и подземной камеры естественная с помощью дефлектора.
Отопление - наземного здания электропечами типа ПЭТ.
Электроснабжение - от местной электросети напряжением 220/380 В.

С2ДД

КЛИМАТИЧЕСКИЕ РАЙОНЫ И ПОДРАЙОНЫ
СССР - ПБ, ПВ, ПГ, ПД, ПЗ, ПУ

Д3НВ

НОРМАТИВНОЕ ЗНАЧЕНИЕ
ВЕСА СНЕГОВОГО ПОКРОВА $\frac{150 \text{ кгс/м}^2}{1,47 \text{ кПа}}$

С2ЕЕ

ИНЖЕНЕРНО-ГЕОЛОГИЧЕСКИЕ УСЛОВИЯ -
обычные

С3ДТ

ТЕХНОЛОГИЧЕСКИЙ ПРОЦЕСС

Подъем воды из скважины насосом типа ЭЦВ в автоматическом режиме и ее обеззараживание на бактерицидных установках марки ОВ-50.

НАСОСНАЯ СТАНЦИЯ НА ВОДОЗАБОРНОЙ СКВАЖИНЕ С НАСОСАМИ ЭЦВ
ПРОИЗВОДИТЕЛЬНОСТЬЮ ОТ 70 ДО 150 м³/ч И БАКТЕРИЦИДНЫМИ
УСТАНОВКАМИ ОВ-50

ТИПОВОЙ ПРОЕКТ
901-2-195.91

Страница 4

V1MA

ТЕХНИКО-ЭКОНОМИЧЕСКИЕ ДАННЫЕ И ПОКАЗАТЕЛИ

Вариант I

	Наименование показателей	Код	Типовая проектная документация			Примечание	
			Всего	Удельные показатели			
				на 1 м ³ общей площади	на 1 м ³ строительного объема		на расчетную единицу
G3DB	Мощность преобразователя	Единица мощности	EA05	I			
		в натуральном выражении	EA07				
		в оптовых ценах, тыс. руб.	EA08				
	Мощность расчетных единиц	Мощность	ЕД06	I20			
		в натуральном выражении	ЕД09				
		в оптовых ценах, тыс. руб.	ЕД10				
	Производственная программа	Затраты производства (себестоимость), тыс. руб. (удельные показатели на 1 руб. товарной продукции, коп.)	СП02				
		Прибыль (годовая), тыс. руб. (удельные показатели на 1 руб. товарной продукции, коп.)	СП07				
		Уровень рентабельности (прибыль к себестоимости), %	СП03				
		Срок окупаемости капиталовложений (сметной стоимости), год	СП04				
Приведенные затраты, тыс. руб. (удельные показатели, руб.)		СП06					
Уровень механизации и автоматизации производственных процессов, %		ШТ11	I00				
Техническая характеристика		площадь, м ²	застройки	ХП01	26,37	0,220	
			общая	ХП02	18,24	0,152	
	в том числе		подземной части	ХП03	1,77		
			встроенных (бытовых) помещений	ХП09			
	объем строительной части, м ³	общий	ХБ01	87,61	0,730		
		в том числе	подземной части	ХБ02	8,40		
			встроенных (бытовых) помещений	ХБ03			
	Стоимость	Сметная стоимость, тыс. руб. (удельные показатели, руб.)	общая	СС01	19,11	159,25	
			в том числе	строительно-монтажных работ	СС02	11,96	655,70 136,51
оборудования				СС03	7,15		
общая с учетом условной привязки			СС10	21,0	175		
Трудоемкость	нормативная трудоемкость, чел.-ч		ТРО8	1727	14,39		
		трудозатраты построчные, чел.-ч	ТРО6	1430	78,40 16,32	11,92	119565
V1KB	Цемент, т (удельные показатели, кг)	всего	PC01	8,937	489,96 102,00	74,48	747241
		приведенный к М400	PC02	8,293	454,66 94,66	69,10	693395
		в том числе на индустриальные изделия	PC03	6,783	371,88 77,42	56,53	567140
	Сталь, т (удельные показатели, кг)	всего	PC01	0,329	18,04 3,76	2,74	27508
		приведенная к классу А-1 и Ст3	PC02	0,396	21,710 4,52	3,30	33110
		в том числе на индустриальные изделия	PC03	0,326	17,87 3,721	2,72	27258

НАСОСНАЯ СТАНЦИЯ НА ВОДОЗАБОРНОЙ СКВАЖИНЕ С НАСОСАМИ ЭЦВ
ПРОИЗВОДИТЕЛЬНОСТЬЮ ОТ 70 ДО 150 м³/ч И БАКТЕРИЦИДНЫМИ
УСТАНОВКАМИ ОВ-50

ТИПОВОЙ ПРОЕКТ
901-2-195.91

Страница 5

Наименование показателей		Код	Типовая проектная документация				Примечание		
			Всего	Удельные показатели					
				на 1 м ³ общей площади на 1 м ³ строительного объема	на расчетную единицу	на 1 млн руб. СМР			
Материаловозможность	Бетон и железобетон, м ³ в том числе	всего	РБ01	37,82	2,073 0,49	0,315	3162		
		моноклассный	РБ02	5,50	0,301 0,062	0,046			
		оборный тяжелый	РБ04	4,03	0,220 0,045	0,034	337		
		оборный легкий	РБ05	28,29	1,550 0,323	0,235	2365		
		Лесоматериалы, м ³	всего	РЛ01					
		приведенные к круглому лесу	РЛ02	0,03	0,002 0,0003	0,0003	2,51		
		Кирпич, тыс. шт.	РК01	1,32	0,055 0,011	0,008	110,4		
		Стекло строительное, м ²	РД01						
		Асбестоцемент, м ²	РД02						
		Рулонные кровельные и гидроизоляционные материалы, м ²	РГ03	20,0	1,096 0,228	0,166	1672		
		Трубы пластмассовые	м	РД04					
			г	РД05					
		Трубы стеклянные, м	РД06						
	VILN	всего	расчетный,	кВт	ЭТ01	4,6	0,252 0,053	0,038	
ккал/ч				ЭТ14	3900	213,82 44,52	32,5		
годовой, (удельные показатели, ГДж)			ГДж	ЭТ21	29,19	1,60 0,018	0,24		
			Гкал	ЭТ25	6,95				
на отопление			расчетный,	кВт	ЭТ02	4,6	0,252 0,053	0,038	
				ккал/ч	ЭТ15	3900	213,82 44,52	32,5	
		годовой, (удельные показатели, ГДж)	ГДж	ЭТ22	29,19	1,60 0,018	0,24		
			Гкал	ЭТ26	6,95				
		в том числе на вентиляцию	расчетный,	кВт	ЭТ03				
				ккал/ч	ЭТ16				
годовой, (удельные показатели, ГДж)			ГДж	ЭТ23					
			Гкал	ЭТ27					
VILI	Расход газа	Канализационные стоки, расчетный, м ³ /сут.	ЭК01						
		расчетный, м ³ /ч	ЭГ01						
VILJ	Расход газа	годовой, м ³	ЭГ02						
VILL		Расход электроэнергии, годовой, МВт·ч (удельные показатели, кВт·ч)	ПС08	277,4	15208 3166	2312			
VILK		Потребная электрическая мощность, кВт	ЭМ01	60,25		0,50			
VIGB		Продолжительность строительства, мес.	ПС01	7,6					

НАСОСНАЯ СТАНЦИЯ НА ВОДОЗАБОРНОЙ СКВАЖИНЕ С НАСОСАМИ ЭЦВ
ПРОИЗВОДИТЕЛЬНОСТЬЮ ОТ 70 ДО 150 м³/ч и БАКТЕРИЦИДНЫМИ
УСТАНОВКАМИ ОВ-50

ТИПОВОЙ ПРОЕКТ
901-2-195.91

Страница 6

V1MA

ТЕХНИКО-ЭКОНОМИЧЕСКИЕ ДАННЫЕ И ПОКАЗАТЕЛИ

ВАРИАНТ П

Наименование показателей		Код	Типовая проектная документация			Примечание																																																																																																																																																																																																																																																																																																																																																																																																																																																																																																																																																																																																																																																																																																																						
			Всего	Удельные показатели																																																																																																																																																																																																																																																																																																																																																																																																																																																																																																																																																																																																																																																																																																																								
				на 1 м³ общей площади на 1 м³ строительного объема	на расчетную опытку		на 1 млн. руб. СМР																																																																																																																																																																																																																																																																																																																																																																																																																																																																																																																																																																																																																																																																																																																					
G3DB	Мощность преобразователя	Единица мощности	EA05	м³/ч																																																																																																																																																																																																																																																																																																																																																																																																																																																																																																																																																																																																																																																																																																																								
		Расчетные значения	в натуральном выражении	EA07																																																																																																																																																																																																																																																																																																																																																																																																																																																																																																																																																																																																																																																																																																																								
	в оптовых ценах, тыс. руб.		EA08																																																																																																																																																																																																																																																																																																																																																																																																																																																																																																																																																																																																																																																																																																																									
	Мощность расчетных электр. станций	Мощность	ED06	I20																																																																																																																																																																																																																																																																																																																																																																																																																																																																																																																																																																																																																																																																																																																								
		в натуральном выражении	ED09																																																																																																																																																																																																																																																																																																																																																																																																																																																																																																																																																																																																																																																																																																																									
			в оптовых ценах, тыс. руб.	ED10																																																																																																																																																																																																																																																																																																																																																																																																																																																																																																																																																																																																																																																																																																																								
	Производственные программы	Затраты производства (себестоимость), тыс. руб. (удельные показатели на 1 руб. товарной продукции, коп.)		СП02																																																																																																																																																																																																																																																																																																																																																																																																																																																																																																																																																																																																																																																																																																																								
		Прибыль (годовая), тыс. руб. (удельные показатели на 1 руб. товарной продукции, коп.)		СП07																																																																																																																																																																																																																																																																																																																																																																																																																																																																																																																																																																																																																																																																																																																								
		Уровень рентабельности (прибыль к себестоимости), %		СП03																																																																																																																																																																																																																																																																																																																																																																																																																																																																																																																																																																																																																																																																																																																								
		Срок окупаемости капиталовложений (сметной стоимости), год		СП04																																																																																																																																																																																																																																																																																																																																																																																																																																																																																																																																																																																																																																																																																																																								
Приведенные затраты, тыс. руб. (удельные показатели, руб.)		СП06																																																																																																																																																																																																																																																																																																																																																																																																																																																																																																																																																																																																																																																																																																																										
Уровень механизации и автоматизации производственных процессов, %		MT11	I00																																																																																																																																																																																																																																																																																																																																																																																																																																																																																																																																																																																																																																																																																																																									
G30C		Генеральная характеристика	площадь, м²	застройки	ХП01	24,15	0,201																																																																																																																																																																																																																																																																																																																																																																																																																																																																																																																																																																																																																																																																																																																					
				общая	ХП02	I6,47	0,137																																																																																																																																																																																																																																																																																																																																																																																																																																																																																																																																																																																																																																																																																																																					
	в том числе			подземной части	ХП03																																																																																																																																																																																																																																																																																																																																																																																																																																																																																																																																																																																																																																																																																																																							
	объем строительно-монтажных работ, м³		встроенных (бытовых) помещений	ХП09																																																																																																																																																																																																																																																																																																																																																																																																																																																																																																																																																																																																																																																																																																																								
				общий	ХБ01	79,21	0,660																																																																																																																																																																																																																																																																																																																																																																																																																																																																																																																																																																																																																																																																																																																					
					подземной части	ХБ02																																																																																																																																																																																																																																																																																																																																																																																																																																																																																																																																																																																																																																																																																																																						
V11A	V11B	V11C	V11D	V11E	V11F	V11G	V11H	V11I	V11J	V11K	V11L	V11M	V11N	V11O	V11P	V11Q	V11R	V11S	V11T	V11U	V11V	V11W	V11X	V11Y	V11Z	V11AA	V11AB	V11AC	V11AD	V11AE	V11AF	V11AG	V11AH	V11AI	V11AJ	V11AK	V11AL	V11AM	V11AN	V11AO	V11AP	V11AQ	V11AR	V11AS	V11AT	V11AU	V11AV	V11AW	V11AX	V11AY	V11AZ	V11BA	V11BB	V11BC	V11BD	V11BE	V11BF	V11BG	V11BH	V11BI	V11BJ	V11BK	V11BL	V11BM	V11BN	V11BO	V11BP	V11BQ	V11BR	V11BS	V11BT	V11BU	V11BV	V11BW	V11BX	V11BY	V11BZ	V11CA	V11CB	V11CC	V11CD	V11CE	V11CF	V11CG	V11CH	V11CI	V11CJ	V11CK	V11CL	V11CM	V11CN	V11CO	V11CP	V11CQ	V11CR	V11CS	V11CT	V11CU	V11CV	V11CW	V11CX	V11CY	V11CZ	V11DA	V11DB	V11DC	V11DD	V11DE	V11DF	V11DG	V11DH	V11DI	V11DJ	V11DK	V11DL	V11DM	V11DN	V11DO	V11DP	V11DQ	V11DR	V11DS	V11DT	V11DU	V11DV	V11DW	V11DX	V11DY	V11DZ	V11EA	V11EB	V11EC	V11ED	V11EE	V11EF	V11EG	V11EH	V11EI	V11EJ	V11EK	V11EL	V11EM	V11EN	V11EO	V11EP	V11EQ	V11ER	V11ES	V11ET	V11EU	V11EV	V11EW	V11EX	V11EY	V11EZ	V11FA	V11FB	V11FC	V11FD	V11FE	V11FF	V11FG	V11FH	V11FI	V11FJ	V11FK	V11FL	V11FM	V11FN	V11FO	V11FP	V11FQ	V11FR	V11FS	V11FT	V11FU	V11FV	V11FW	V11FX	V11FY	V11FZ	V11GA	V11GB	V11GC	V11GD	V11GE	V11GF	V11GG	V11GH	V11GI	V11GJ	V11GK	V11GL	V11GM	V11GN	V11GO	V11GP	V11GQ	V11GR	V11GS	V11GT	V11GU	V11GV	V11GW	V11GX	V11GY	V11GZ	V11HA	V11HB	V11HC	V11HD	V11HE	V11HF	V11HG	V11HH	V11HI	V11HJ	V11HK	V11HL	V11HM	V11HN	V11HO	V11HP	V11HQ	V11HR	V11HS	V11HT	V11HU	V11HV	V11HW	V11HX	V11HY	V11HZ	V11IA	V11IB	V11IC	V11ID	V11IE	V11IF	V11IG	V11IH	V11II	V11IJ	V11IK	V11IL	V11IM	V11IN	V11IO	V11IP	V11IQ	V11IR	V11IS	V11IT	V11IU	V11IV	V11IW	V11IX	V11IY	V11IZ	V11JA	V11JB	V11JC	V11JD	V11JE	V11JF	V11JG	V11JH	V11JI	V11JJ	V11JK	V11JL	V11JM	V11JN	V11JO	V11JP	V11JQ	V11JR	V11JS	V11JT	V11JU	V11JV	V11JW	V11JX	V11JY	V11JZ	V11KA	V11KB	V11KC	V11KD	V11KE	V11KF	V11KG	V11KH	V11KI	V11KJ	V11KK	V11KL	V11KM	V11KN	V11KO	V11KP	V11KQ	V11KR	V11KS	V11KT	V11KU	V11KV	V11KW	V11KX	V11KY	V11KZ	V11LA	V11LB	V11LC	V11LD	V11LE	V11LF	V11LG	V11LH	V11LI	V11LJ	V11LK	V11LL	V11LM	V11LN	V11LO	V11LP	V11LQ	V11LR	V11LS	V11LT	V11LU	V11LV	V11LW	V11LX	V11LY	V11LZ	V11MA	V11MB	V11MC	V11MD	V11ME	V11MF	V11MG	V11MH	V11MI	V11MJ	V11MK	V11ML	V11MN	V11MO	V11MP	V11MQ	V11MR	V11MS	V11MT	V11MU	V11MV	V11MW	V11MX	V11MY	V11MZ	V11NA	V11NB	V11NC	V11ND	V11NE	V11NF	V11NG	V11NH	V11NI	V11NJ	V11NK	V11NL	V11NM	V11NN	V11NO	V11NP	V11NQ	V11NR	V11NS	V11NT	V11NU	V11NV	V11NW	V11NX	V11NY	V11NZ	V11OA	V11OB	V11OC	V11OD	V11OE	V11OF	V11OG	V11OH	V11OI	V11OJ	V11OK	V11OL	V11OM	V11ON	V11OO	V11OP	V11OQ	V11OR	V11OS	V11OT	V11OU	V11OV	V11OW	V11OX	V11OY	V11OZ	V11PA	V11PB	V11PC	V11PD	V11PE	V11PF	V11PG	V11PH	V11PI	V11PJ	V11PK	V11PL	V11PM	V11PN	V11PO	V11PP	V11PQ	V11PR	V11PS	V11PT	V11PU	V11PV	V11PW	V11PX	V11PY	V11PZ	V11QA	V11QB	V11QC	V11QD	V11QE	V11QF	V11QG	V11QH	V11QI	V11QJ	V11QK	V11QL	V11QM	V11QN	V11QO	V11QP	V11QQ	V11QR	V11QS	V11QT	V11QU	V11QV	V11QW	V11QX	V11QY	V11QZ	V11RA	V11RB	V11RC	V11RD	V11RE	V11RF	V11RG	V11RH	V11RI	V11RJ	V11RK	V11RL	V11RM	V11RN	V11RO	V11RP	V11RQ	V11RR	V11RS	V11RT	V11RU	V11RV	V11RW	V11RX	V11RY	V11RZ	V11SA	V11SB	V11SC	V11SD	V11SE	V11SF	V11SG	V11SH	V11SI	V11SJ	V11SK	V11SL	V11SM	V11SN	V11SO	V11SP	V11SQ	V11SR	V11SS	V11ST	V11SU	V11SV	V11SW	V11SX	V11SY	V11SZ	V11TA	V11TB	V11TC	V11TD	V11TE	V11TF	V11TG	V11TH	V11TI	V11TJ	V11TK	V11TL	V11TM	V11TN	V11TO	V11TP	V11TQ	V11TR	V11TS	V11TT	V11TU	V11TV	V11TW	V11TX	V11TY	V11TZ	V11UA	V11UB	V11UC	V11UD	V11UE	V11UF	V11UG	V11UH	V11UI	V11UJ	V11UK	V11UL	V11UM	V11UN	V11UO	V11UP	V11UQ	V11UR	V11US	V11UT	V11UU	V11UV	V11UW	V11UX	V11UY	V11UZ	V11VA	V11VB	V11VC	V11VD	V11VE	V11VF	V11VG	V11VH	V11VI	V11VJ	V11VK	V11VL	V11VM	V11VN	V11VO	V11VP	V11VQ	V11VR	V11VS	V11VT	V11VU	V11VV	V11VW	V11VX	V11VY	V11VZ	V11WA	V11WB	V11WC	V11WD	V11WE	V11WF	V11WG	V11WH	V11WI	V11WJ	V11WK	V11WL	V11WM	V11WN	V11WO	V11WP	V11WQ	V11WR	V11WS	V11WT	V11WU	V11WV	V11WW	V11WX	V11WY	V11WZ	V11XA	V11XB	V11XC	V11XD	V11XE	V11XF	V11XG	V11XH	V11XI	V11XJ	V11XK	V11XL	V11XM	V11XN	V11XO	V11XP	V11XQ	V11XR	V11XS	V11XT	V11XU	V11XV	V11XW	V11XX	V11XY	V11XZ	V11YA	V11YB	V11YC	V11YD	V11YE	V11YF	V11YG	V11YH	V11YI	V11YJ	V11YK	V11YL	V11YM	V11YN	V11YO	V11YP	V11YQ	V11YR	V11YS	V11YT	V11YU	V11YV	V11YW	V11YX	V11YY	V11YZ	V11ZA	V11ZB	V11ZC	V11ZD	V11ZE	V11ZF	V11ZG	V11ZH	V11ZI	V11ZJ	V11ZK	V11ZL	V11ZM	V11ZN	V11ZO	V11ZP	V11ZQ	V11ZR	V11ZS	V11ZT	V11ZU	V11ZV	V11ZW	V11ZX	V11ZY	V11ZZ
V11A	V11B	V11C	V11D	V11E	V11F	V11G	V11H	V11I	V11J	V11K	V11L	V11M	V11N	V11O	V11P	V11Q	V11R	V11S	V11T	V11U	V11V	V11W	V11X	V11Y	V11Z	V11AA	V11AB	V11AC	V11AD	V11AE	V11AF	V11AG	V11AH	V11AI	V11AJ	V11AK	V11AL	V11AM	V11AN	V11AO	V11AP	V11AQ	V11AR	V11AS	V11AT	V11AU	V11AV	V11AW	V11AX	V11AY	V11AZ	V11BA	V11BB	V11BC	V11BD	V11BE	V11BF	V11BG	V11BH	V11BI	V11BJ	V11BK	V11BL	V11BM	V11BN	V11BO	V11BP	V11BQ	V11BR	V11BS	V11BT	V11BU	V11BV	V11BW	V11BX	V11BY	V11BZ	V11CA	V11CB	V11CC	V11CD	V11CE	V11CF	V11CG	V11CH	V11CI	V11CJ	V11CK	V11CL	V11CM	V11CN	V11CO	V11CP	V11CQ	V11CR	V11CS	V11CT	V11CU	V11CV	V11CW	V11CX	V11CY																																																																																																																																																																																																																																																																																																																																																																																																																																																																																																																																																																																																																						

НАСОСНАЯ СТАНЦИЯ НА ВОДОЗАБОРНОЙ СКВАЖИНЕ С НАСОСАМИ ЭЦВ
ПРОИЗВОДИТЕЛЬНОСТЬЮ ОТ 70 ДО 150 м³/ч И БАКТЕРИЦИДНЫМИ
УСТАНОВКАМИ ОВ-50

ТИПОВОЙ ПРОЕКТ
901-2-195.91

Страница 7

Наименование показателей		Код	Типовая проектная документация				Примечание		
			Всего	Удельные показатели					
				на 1 м ³ общей площади на 1 м ³ строительного объема	на расчетную единицу	на 1 млн. руб. СМР			
Материаловоскость	Бетон и железобетон, м ³ в том числе	всего	РБ01	33,86	2,055 0,427	0,282	3023		
		моноволитный	РБ02	2,8	0,170 0,035	0,023			
		оборный тяжелый	РБ04	2,77	0,168 0,035	0,023	247		
		оборный легкий	РБ05	28,29	1,717 0,357	0,236	2529		
	Лесоматериалы, м ³	всего	РЛ01						
		приведенные к круглому лесу	РЛ02	0,03	0,002 0,0004	0,0003	2,68		
	Кирпич, тыс. шт.	РК01	1,0	0,061 0,013	0,008	89,29			
	Стекло строительное, м ²	РД01							
	Асбестоцемент, м ²	РД02							
	Рулонные кровельные и гидроизоляционные материалы, м ²	РД03	20,0	1,214 0,252	0,166	1786			
	Трубы пластмассовые	м	РД04						
		т	РД05						
	Трубы стеклянные, м	РД06							
	Ресурсы на производственные и эксплуатационные нужды	Расход тепла	всего	расчетный,	кВт	ЭТ01	4,60	0,279 0,058	0,038
ккал/ч				ЭТ14	3900	236,79 49,24	32,5		
годовой, (удельные показатели, ГДж)			ГДж	ЭТ21	29,19	1,77 0,37	0,24		
			Гкал	ЭТ25	6,95				
на отопление			расчетный,	кВт	ЭТ02	4,60	0,279 0,058	0,038	
				ккал/ч	ЭТ15	3900	236,79 49,24	32,5	
		годовой, (удельные показатели, ГДж)	ГДж	ЭТ22	29,19	1,77 0,37	0,24		
			Гкал	ЭТ26	6,95				
в том числе на вентиляцию		расчетный,	кВт	ЭТ03					
			ккал/ч	ЭТ16					
		годовой, (удельные показатели, ГДж)	ГДж	ЭТ23					
			Гкал	ЭТ27					
Расход газа		Канализационные стоки, расчетный, м ³ /сут.	ЭК01						
		расчетный, м ³ /ч	ЭГ01						
	годовой, м ³	ЭГ02							
Расход электроэнергии, годовой, МВт·ч (удельные показатели, кВт·ч)	ПС08	277398	16843 1786	2312					
Потребная электрическая мощность, кВт	ЭМ01	60,25		0,50					
Продолжительность строительства, мес.	ПС01	7,6							

НАСОСНАЯ СТАНЦИЯ НА ВОДОЗАБОРНОЙ СКВАЖИНЕ С НАСОСАМИ ЭЛВ
ПРОИЗВОДИТЕЛЬНОСТЬЮ ОТ 70 ДО 150 м³/ч И БАКТЕРИЦИДНЫМИ
УСТАНОВКАМИ ОВ-50

ТИПОВОЙ ПРОЕКТ
901-2-195.91

Страница 8

ДОПОЛНИТЕЛЬНЫЕ ДАННЫЕ

Типовой проект разработан взамен типового проекта 901-2-0146с.86.
За расчетную единицу принят 1 м³/ч (всего расчетных единиц 120).
Сметная документация составлена в нормах и ценах 1984г. с учетом
индексов изменения сметной стоимости 1991г.

В7ЕА

СОСТАВ ПРОЕКТНОЙ ДОКУМЕНТАЦИИ

- | | | |
|----------|--|---|
| Альбом 1 | ПЗ | Пояснительная записка |
| | ТХ | Технологические решения |
| | ОВ | Отопление и вентиляция |
| | СО | Спецификация оборудования |
| | ВМ | Ведомости потребности в материалах |
| Альбом 2 | Вариант I. Оборудование станции размещено в подземной камере и здании. | |
| | АС | Архитектурно-строительные решения |
| | АСИ | Строительные изделия |
| | ВМ | Ведомости потребности в материалах |
| Альбом 3 | Вариант II. Оборудование станции размещено в здании | |
| | АС | Архитектурно-строительные решения |
| | АСИ | Строительные изделия |
| | ВМ | Ведомости потребности в материалах |
| Альбом 4 | ЭМ | Электрооборудование |
| | АТХ | Автоматизация технологического процесса |
| | СО | Спецификация оборудования |
| | ВМ | Ведомости потребности в материалах |
| Альбом 5 | Вариант I. Оборудование станции размещено в подземной камере и здании | |
| | С | Сметы |
| Альбом 6 | Вариант II. Оборудование станции размещено в здании | |
| | С | Сметы |

Объем проектных материалов, приведенных к формату А4,- 372 форматки

В7ВА АВТОР ПРОЕКТА

ПО Совинтервод
129344 г.Москва, Енисейская, 2

В7НА УТВЕРЖДЕНИЕ

Утвержден и введен в действие ГОСКОНЦЕРНОМ "ВОДСТРОЙ"
Протокол от 22.10.91г. № 864

В7КА ПОСТАВЩИК

Уралтиппроект, 620004, г. Екатеринбург, ул. Чебышева, 4