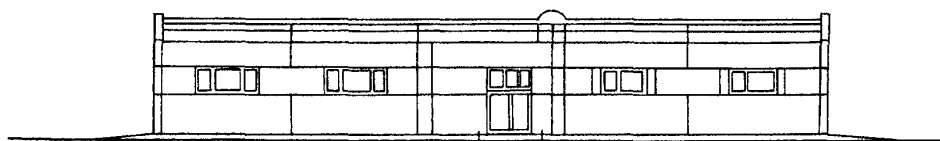
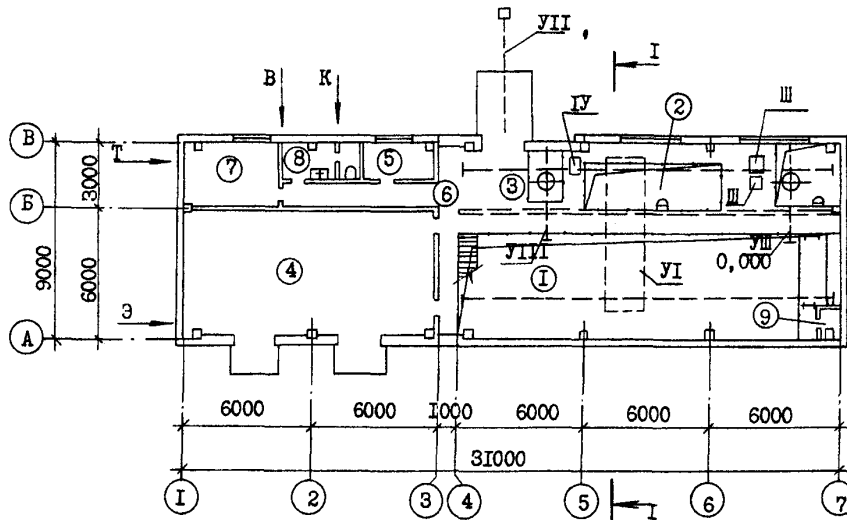


СК-2	СТРОИТЕЛЬНЫЙ КАТАЛОГ ЧАСТЬ 2 ТИПОВЫЕ ПРОЕКТЫ ПРЕДПРИЯТИЙ, ЗДАНИЙ, СООРУЖЕНИЙ	ТИПОВОЙ ПРОЕКТ 901-1-89.87
ОАО «ЦПП»	ВОДОЗАБОРНЫЕ СООРУЖЕНИЯ ПРОИЗВОДИТЕЛЬНОСТЬЮ ОТ 0,02 ДО 1,5 м ³ /с ДЛЯ АМПЛИТУД КОЛЕБАНИЙ УРОВНЕЙ ВОДЫ ДО 6 м	УДК 628.12
АПРЕЛЬ 1988	НАСОСНАЯ СТАНЦИЯ ПРОИЗВОДИТЕЛЬНОСТЬЮ ОТ 0,66 ДО 1,5 м ³ /с С ЗАГЛУБЛЕНИЕМ МАШЛАЛА 4,8 м	На 2-х листах На 4-х страницах Страница I

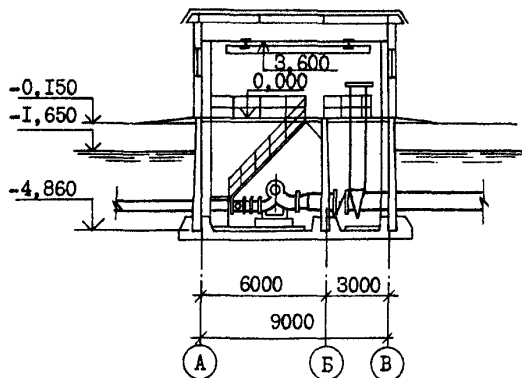
Ф А С А Д I - 7



ПЛАН НА ОТМ. 0,000



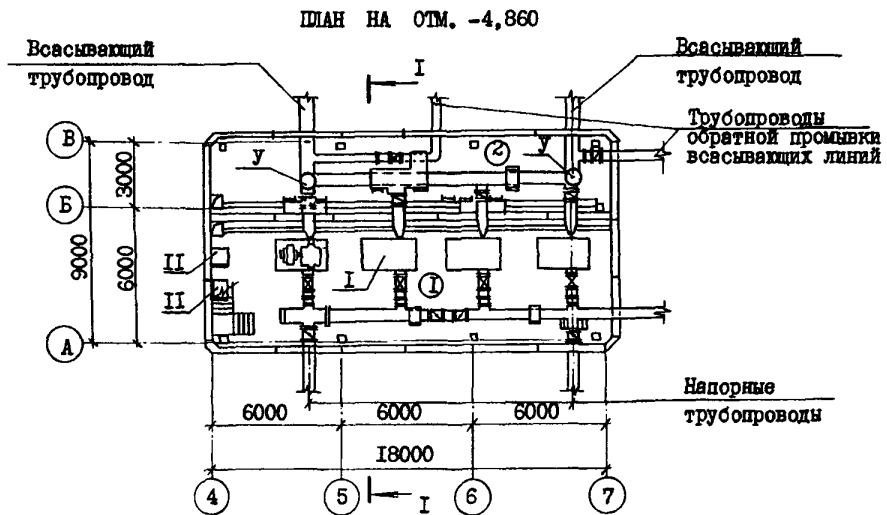
РАЗРЕЗ I-I



ВОДОЗАБОРНЫЕ СООРУЖЕНИЯ ПРОИЗВОДИТЕЛЬНОСТЬЮ ОТ 0,02 ДО 1,5 м³/с
 ДЛЯ АМПИТУД КОЛЕБАНИЙ УРОВНЕЙ ВОДЫ ДО 6 м
 НАСОСНАЯ СТАНЦИЯ ПРОИЗВОДИТЕЛЬНОСТЬЮ ОТ 0,66 ДО 1,5 м³/с
 С ЗАГЛУБЛЕНИЕМ МАШЗАЛА 4,8 м

ТИПОВОЙ ПРОЕКТ
 901-1-89.87

Лист I
 Страница 2



ЭКСПЛИКАЦИЯ ПОМЕЩЕНИЙ

ЭКСПЛИКАЦИЯ ОБОРУДОВАНИЯ

№ п/п	Наименование	Площадь м ²	Поз	Наименование и марка	Кол.
1	Машзал	99,5	I	Центробежный насос Д 2000-2Г	4
2	Камера переключений	63,7	II	Вихревой насос ВКС 5/24 А	2
3	Монтажная площадка	10,0	III	Вакуум-насос ВЕН I-0,75	2
4	К Т П	67,51	IV	Вакуум-насос ВЕН I-3	2
5	Помещение дежурной ремонтной бригады	6,27	У	Вакуумная колонна Ø 1020x10	2
6	Коридор	20,9	VI	Кран подвесной ручной одноблочный г.п. 3,2 т	1
7	Теплопункт	13,45	VII	Таль ручная червячная передвижная г.п. 5 т	1
8	Санузел	4,79	VIII	Таль ручная червячная г.п. I т	2
9	Вентшахта приточная	1,08			

ДВА СТРОИТЕЛЬНЫЕ КОНСТРУКЦИИ И ИЗДЕЛИЯ

Фундаменты - монолитные железобетонные по серии I.412-1/77 вып. I типоразмеров 2, индивидуальные, бетон класса В10 типоразмеров I.

Фундаментные балки - сборные железобетонные по серии I.415-I вып. I типоразмеров 3.

Днище - монолитное железобетонное, бетон класса В 15.

Колонны - сборные железобетонные по серии I.427. I-3 вып. 0, I, 2 типоразмеров 2; по серии I.020-I/83 вып. 2-I, 2-9 типоразмеров 2.

Балки - сборные железобетонные по серии I.462. I-10/80 вып. I, 2 типоразмеров I.

Перекрытие - сборные железобетонные плиты по серии 3.006. I-2/82 вып. I-2 типоразмеров 4.

Стены:

надземной части - сборные керамзитобетонные панели по серии I.030. I-1 вып. 0-3, I-1, I-3, 2-10, 3-2, 4-1, 4-2 типоразмеров I3

подземной части - сборные железобетонные бетон класса В 22, 5.

Перегородки - кирпичные и каркасные из гипсокартонных листов.

Покрытие - сборные железобетонные плиты по ГОСТ 22701.1-77^А типоразмеров I, по ГОСТ 22701.2-77^А типоразмеров 2.

Кровля - рулонная четырехслойная из рубероида марки РКГ-350 ГОСТ 10923-82.

Лестницы - металлические по серии I.450.3-3 вып. 0, I типоразмеров 2.

Полы - керамические, линолеумные, бетонные и цементные.

Окна - деревянные по ГОСТ 12506-81 типоразмеров 5.

Двери - деревянные по ГОСТ 14624-84 типоразмеров I, по ГОСТ 6629-74 типоразмеров I, по серии 5.904-4 типоразмеров I.

Ворота - деревянные индивидуальные типоразмеров I.

Наибольшая масса монтажного элемента /стенная панель подземной части/ - 8, I т.

НУБА ОТДЕЛКА

НАРУЖНАЯ

Окраска красками ЦПХВ.

ВНУТРЕННЯЯ

Клеевая покраска, покраска ВА-27, масляная покраска,

ВОДОЗАБОРНЫЕ СООРУЖЕНИЯ ПРОИЗВОДИТЕЛЬНОСТЬЮ ОТ 0,02 ДО 1,5 м³/с
 ДЛЯ АМПЛИТУД КОЛЕБАНИЙ УРОВНЕЙ ВОДЫ ДО 6 м
 НАСОСНАЯ СТАНЦИЯ ПРОИЗВОДИТЕЛЬНОСТЬЮ ОТ 0,66 ДО 1,5 м³/с
 С ЗАГЛУБЛЕНИЕМ МАЛЗАЛА 4,8 м

ТИПОВОЙ ПРОЕКТ
 901-1-89.87

Лист 2
 Страница 3

С3СА ИНЖЕНЕРНОЕ ОБОРУДОВАНИЕ

Водоснабжение - хозяйственно-питьевое от наружной сети или индивидуальной скважины с расходом 0,2 л/с и напором на вводе 10 м

Канализация - бытовая в наружные сети

Отопление - водяное, теплоноситель - перегретая вода 150-70°C от теплосети или индивидуальной котельной

Вентиляция - общеобменная приточно-вытяжная с механическим побуждением

Электроснабжение - от наружной сети на напряжение 6/10/ кВ

ЖЭМБ ВЕС СНЕГОВОГО ПОКРОВА - $\frac{100 \text{ кгс/м}^2}{0,98 \text{ кПа}}$

R200 СТЕПЕНЬ ОГНЕСТОЙКОСТИ - вторая

N18D РАСЧЕТНАЯ ТЕМПЕРАТУРА НАРУЖНОГО ВОЗДУХА - минус 30°C

G2DD КЛИМАТИЧЕСКИЕ РАЙОНЫ СССР - I, II, III и IV

G2EE ИНЖЕНЕРНО-ГЕОЛОГИЧЕСКИЕ УСЛОВИЯ - обычные

Ж30В СКОРОСТНОЙ НАПОР ВЕТРА - $\frac{27 \text{ кгс/м}^2}{0,26 \text{ кПа}}$

G3DT ТЕХНОЛОГИЧЕСКИЙ ПРОЦЕСС

Насосная станция предназначена для забора воды из водоемов с помощью затопленных русловых водоприемников с фильтрующими каскадами и подачи ее потребителям с требуемым расходом и напором и относится ко второй категории по степени обеспеченности подачи воды.

Насосное оборудование устанавливается из расчета на всасывание при минимальном расчетном уровне воды в водоемостанке 95% обеспеченности.

Количество установленных агрегатов - четыре, из которых три рабочих и один резервный.

Процессы автоматизированы. Насосная станция рассчитана для работы без постоянного обслуживающего персонала.

ОСНОВНЫЕ ТЕХНОЛОГИЧЕСКИЕ ПОКАЗАТЕЛИ

Марка насоса	Подача, л/с	Напор, м	Принятое заглубление насосной станции при амплитуде А, м			Марка насоса	Подача, л/с	Напор, м	Принятое заглубление насосной станции при амплитуде А, м		
			А=4	А=5	А=6				А=4	А=5	А=6
Д1600-90	250-280	45-40	-	-	4,8	Д1600-90б	250-280	30-28	-	-	4,8
	280-305	40-39	-	4,8	-		Д1600-90б	280-305	28-26	-	4,8
Д1600-90а	250-280	40-35	-	-	4,8	Д1250-65б	250-280	18-45	-	4,8	-
	280-305	35-33	-	4,8	-		Д2000-21	450-500	24-23	-	4,8

G3VD ПРОИЗВОДСТВЕННАЯ ПРОГРАММА

Производительность - 86400 м³/сут

ПОТРЕБНОСТЬ В РЕСУРСАХ /годовая/

Электроэнергии - 4,03 мВт.ч.;

тепла - 179 Гкал

Наименование			Всего	Удельный показатель	Наименование			Всего	Удельный показатель
V11A	СТОИМОСТЬ				V11A	ТРУДОЕМКОСТЬ			
V11B	Общая сметная стоимость	тыс. руб.	141,06	-	V11B	Построечные трудовые затраты	чел.-	1734	-
	в том числе:								
V11L	строительно-монтажных работ	"	93,55	-	V11L	То же, на 1 м ³ строительного объема	"	-	0,73
V11O	оборудования	"	47,51	-	V11O	То же, на расчетный показатель	"	-	0,02
V11S	Стоимость строительно-монтажных работ 1 м ² общей площади	руб	-	307,4					
V11R	Стоимость строительно-монтажных работ на 1 м ³ объема	"	-	39,65					
V11V	Стоимость общая на расчетный показатель	"	-	1,63					

ВОДОЗАБОРНЫЕ СООРУЖЕНИЯ ПРОИЗВОДИТЕЛЬНОСТЬЮ ОТ 0,02 ДО 1,5 М³/С
 ДЛЯ АМПЛИТУД КОЛЕБАНИЯ УРОВНЕЙ ВОДЫ ДО 6 М
 НАСОСНАЯ СТАНЦИЯ ПРОИЗВОДИТЕЛЬНОСТЬЮ ОТ 0,66 ДО 1,5 М³/С
 С ЗАГЛУБЛЕНИЕМ МАШЗАЛА 4,8 м

ТИПОВОЙ ПРОЕКТ
 90I-I-89.87

Лист 2
 Страница 4

Наименование	Всего	Удельный показатель	Наименование	Всего	Удельный показатель
V1KA РАСХОДЫ			V4KA ЭКСПЛУАТАЦИОННЫЕ ПОКАЗАТЕЛИ		
V1KB Расход строительных материалов			Расход		
Цемент	т 139,58		V4KH Воды холодной	м ³ /сут 0,3	-
Цемент, приведенный к М 400	" 137,80 / 70,29/		V4K1 Канализационные стоки	" 0,3	-
То же, на I м ² площади	" -	0,45	V4KN Тепла на отопление	ккал/ч кВт 100200 116,24	-
Сталь	" 53,07 / 20,89/	-	Тепла на отопление I м ² площади	" -	329 0,38
Сталь, приведенная к классам А1 и Ст3	" 66,12	-	V4KK Потребная электрическая мощность	кВт 454,0	-
То же, на I м ² общей площади	" -	0,22	ТЕХНИЧЕСКИЕ ХАРАКТЕРИСТИКИ		
То же, на расчетный показатель	" -	0,001	G3NB Строительный объем	м ³ 2359,3	-
Бетон и железобетон	м ³ 389,40	-	в том числе:		
в том числе:			подземной части	" 871,3	-
монолитный	" 257,88	-	V1NB Объем строительный на расчетный показатель	" -	0,03
сборный	" 131,52	-	G3OC Площадь застройки	м ² 297,6	-
то же, на I м ² общей площади	" -	1,28	G3OB Общая площадь	" 304,3	-
Лесоматериалы	" 9,24	-	V1OK Общая площадь на расчетный показатель	" -	0,003
Лесоматериалы, приведенные к круглому лесу	" 14,84 / 7,29/	-			
Кирпич	тыс. шт. 11,94	-			

В скобках указана потребность строительных материалов без учета расходов на изготовление сборных изделий, конструкций.

ДОПОЛНИТЕЛЬНЫЕ ДАННЫЕ

Типовой проект разработан взамен типовых проектов 90I-2-I4/80, 90I-I-6/80 и 90I-I-7/80. Приведены показатели для оборудования машзала насосной станции насосами Д2000-2I с электродвигателями 4А 355 М6.

Расчетный показатель - м³/сут. Расчетных единиц 86400.

Сметная документация составлена в нормах и ценах 1984 года.

B7EA СОСТАВ ПРОЕКТНОЙ ДОКУМЕНТАЦИИ

- Альбом I Пояснительная записка /из т.п. 90I-I-90.87/
- Альбом II Технологические решения, внутренние водопровод и канализация, отопление и вентиляция, нестандартизированное оборудование /из т.п. 90I-I-90.87/
- Альбом III Архитектурно-строительные решения
- Альбом IV Индустриальные изделия
- Альбом V Электротехническая часть /из т.п. 90I-I-90.87/
- Альбом VI Задания заводам-изготовителям на комплектные электротехнические устройства /из т.п. 90I-I-90.87/
- Альбом VII Спецификация оборудования /из т.п. 90I-I-90.87/
- Альбом VIII Ведомость потребности в материалах
- Альбом IX Сметы

Объем проектных материалов, приведенных к формату А4 - 1279 форматок

B7BA АВТОР ПРОЕКТА ИПИ "Укрводоканалпроект" 252100, г.Киев, пр.Освободителей, I

B7BA УТВЕРЖДЕНИЕ Утвержден и введен в действие Главным управлением проектирования Госстроя СССР Протокол от 28.08.87 г. № 57

B7KA ПОСТАВЩИК Уралтиппроект, 620004*, г. Екатеринбург, ул. Чебышева, 4

Инв. №
 Катал.л.№ 059092