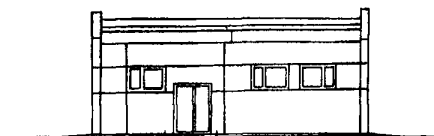
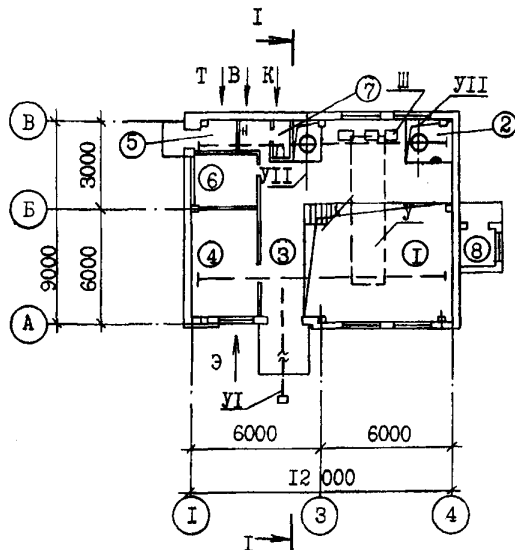


СК-2	СТРОИТЕЛЬНЫЙ КАТАЛОГ ЧАСТЬ 2 ТИПОВЫЕ ПРОЕКТЫ ПРЕДПРИЯТИЙ, ЗДАНИЙ, СООРУЖЕНИЙ	ТИПОВОЙ ПРОЕКТ 90I-I-83.87
ОАО «ЦПП»	ВОДОЗАБОРНЫЕ СООРУЖЕНИЯ ПРОИЗВОДИТЕЛЬНОСТЬЮ ОТ 0,02 ДО 1,5 м ³ /с ДЛЯ АМПЛИТУД КОЛЕБАНИЯ УРОВНЕЙ ВОДЫ ДО 6м	УДК 628.12
АПРЕЛЬ 1988	НАСОСНАЯ СТАНЦИЯ ПРОИЗВОДИТЕЛЬНОСТЬЮ ОТ 0,02 ДО 0,16 м ³ /с С ЗАГЛУБЛЕНИЕМ МАШЗАЛА 4,8 м	На 2-х листах На 4-х станциях Страница I

Ф А С А Д I - 4

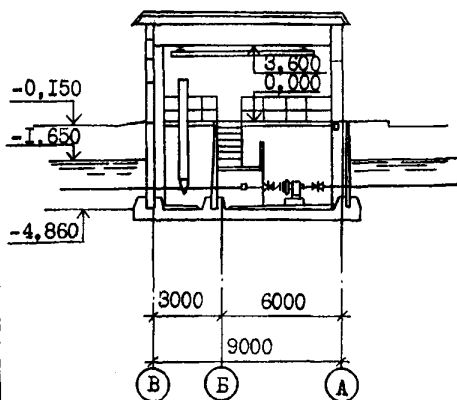


ПЛАН НА ОТМ. 0,000

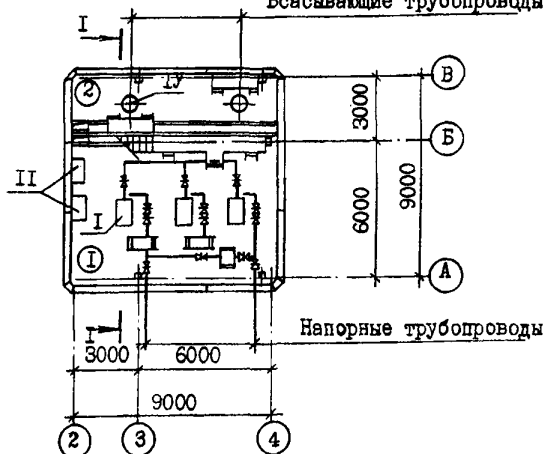


ПЛАН ПОДЗЕМНОЙ ЧАСТИ

РАЗРЕЗ I-I



Всасывающие трубопроводы



ВОДОЗАБОРНЫЕ СООРУЖЕНИЯ ПРОИЗВОДИТЕЛЬНОСТЬЮ ОТ 0,02 ДО 1,5 м³/с
 ДЛЯ АМПЛИТУД КОЛЕБАНИЙ УРОВНЕЙ ВОДЫ ДО 6 м.
 НАСОСНАЯ СТАНЦИЯ ПРОИЗВОДИТЕЛЬНОСТЬЮ ОТ 0,02 ДО 0,16 м³/с
 С ЗАГЛУБЛЕНИЕМ МАШЗАЛА 4,8м

ТИПОВОЙ ПРОЕКТ
 901-1-83.87

Лист I
 Страница 2

ЭКСПЛИКАЦИЯ ПОМЕЩЕНИЙ

ЭКСПЛИКАЦИЯ ОБОРУДОВАНИЯ

Но- мер	Наименование	Пло- щадь, м ²	Но- мер	Наименование	Пло- щадь, м ²
I	Машзал	58,24	I	Центробежный насос К 290/30	3
2	Помещение вакуумного оборудования	24,2	II	Вихревой насос ВКС 5/24А	2
3	Монтажная площадка	13,2	III	Вакуум-насос ВВН I-0,75	2
4	П С У	16,12	IV	Вакуумная колонна ϕ 820x10	2
5	Теплопункт	3,4	V	Кран подвесной ручной одноба- лочный г.п. It	I
6	Помещение дежурной ремонтной бригады	4,14	VI	Таль ручная червячная пере- движная г.п. It	I
7	Санузел	3,4	VII	Таль ручная червячная г.п. It	2
8	Вентшахта приточная	2,05			

D2BA СТРОИТЕЛЬНЫЕ КОНСТРУКЦИИ И ИЗДЕЛИЯ

Фундаменты монолитные железобетонные,
 бетон класса В10 по серии 1.412-1/77
 вып. I; типоразмеров I

Днище - монолитное железобетонное,
 бетон класса В15

Колонны - сборные железобетонные по серии
 1.020-1/83 вып. 2-5, 2-9; типоразмеров 2

Балки - сборные железобетонные по серии
 1.462.1-10/80 вып. 1, 2; типоразмеров I

Перекрытие - сборные железобетонные
 плиты по серии 3.006.1-2/82; вып. 1-2;
 типоразмеров 4

Стены:

надземной части - сборные керамзитобетонные
 панели по серии 1.030.1-1 вып. 0-3, 1-1, 1-3,
 3-2, 4-1, 4-2; типоразмеров 9 с кирпичными
 вставками

подземной части - сборные железобетонные,
 бетон класса В 22,5

Перегородки - кирпичные

Покрытие - сборные железобетонные плиты по
 ГОСТ 22701.1-77^а; типоразмеров I и по ГОСТ
 22701.2-77^а; типоразмеров 2

Кровля - рулонная четырехслойная из руберо-
 ида марки РКП-350 ГОСТ 10923-82

Лестницы - металлические по серии 1.450.3-3
 вып. 0, I; типоразмеров I

Полы - из керамических плиток, линолеумные,
 бетонные и цементные

Окна - деревянные по ГОСТ 12506-81; типо-
 размеров 3

Двери - деревянные по ГОСТ 14624-84; типо-
 размеров I и по ГОСТ 6629-74; типоразмеров 3

Наибольшая масса монтажного элемента - 8,1т
 - /стенная панель подземной части/

H5UA ОТДЕЛКА

НАРУЖНАЯ

Окраска красками ЦПХВ

ВНУТРЕННЯЯ

Клеевая покраска, покраска ВА-27, масляная
 покраска

C3BA ИНЖЕНЕРНОЕ ОБОРУДОВАНИЕ

Водоснабжение - хозяйственно-питьевое от наружной
 сети или индивидуальной скважины с расхо-
 дом 0,2 л/с и напором на вводе 10 м

Канализация - бытовая в наружные сети

Отопление - водяное, теплоноситель - пере-
 гретая вода 150 - 70^оС от теплосети или
 индивидуальной котельной

Вентиляция - общеобменная, приточно-вытяж-
 ная с механическим побуждением

Электроснабжение - от наружной сети на
 напряжение 0,4 кВ

J30B СКОРОСТНОЙ НАПОР ВЕТРА - $\frac{27 \text{ кгс/м}^2}{0,26 \text{ кПа}}$

J3NB ВЕС СНЕГОВОГО ПОКРОВА - $\frac{100 \text{ кгс/м}^2}{0,98 \text{ кПа}}$

R2C0 СТЕПЕНЬ ОГНЕСТОЙКОСТИ - вторая

N1BD РАСЧЕТНАЯ ТЕМПЕРАТУРА НАРУЖНОГО ВОЗДУХА -
 минус 30^оС

G2DD КЛИМАТИЧЕСКИЕ РАЙОНЫ СССР - I, II, III и IV

G2EВ ИНЖЕНЕРНО-ГЕОЛОГИЧЕСКИЕ УСЛОВИЯ - обычные

G3DT ТЕХНОЛОГИЧЕСКИЙ ПРОЦЕСС

Насосная станция предназначена для забора воды из водоемов с помощью затопленных русловых
 водоприемников с фильтрующими касетами и подачи ее потребителям с требуемым расходом и
 напором и относится ко второй категории по степени обеспеченности подачи воды.

ВОДОЗАБОРНЫЕ СООРУЖЕНИЯ ПРОИЗВОДИТЕЛЬНОСТЬЮ ОТ 0,02 ДО 1,5 м³/с
 ДЛЯ АМПЛИТУД КОЛЕБАНИЙ УРОВНЕЙ ВОДЫ ДО 6 м.
 НАСОСНАЯ СТАНЦИЯ ПРОИЗВОДИТЕЛЬНОСТЬЮ ОТ 0,02 0,16 м³/с
 С ЗАГЛУБЛЕНИЕМ МАШЗАЛА 4,8 м

ТИПОВОЙ ПРОЕКТ
 90I-I-83.87

Лист 2
 Страница 3

Насосное оборудование устанавливается из расчета на всасывание при минимальном расчетном уровне воды в водоемнике 95 % обеспеченности.

Количество установленных агрегатов - три, из которых два рабочих и один резервный.

Процессы автоматизированы. Насосная станция рассчитана для работы без постоянного обслуживающего персонала.

Основные технологические показатели

Марка насоса	Подача, л/с	Напор, м	Принятое заглубление насосной станции при амплитуде А, м			Марка насоса	Подача, л/с	Напор, м	Принятое заглубление насосной станции при амплитуде А, м		
			A=4	A=5	A=6				A=4	A=5	A=6
КМ 45/55	12,5	55	-	-	4,8	К 90/55а	25	43	-	-	4,8
К 90/20	25	20	-	-	4,8	К 90/85	25	85	-	-	4,8
К 90/35	25	35	-	-	4,8	К 90/85а	25	70	-	-	4,8
К 90/35а	25	27	-	-	4,8	К 160/20	45	20	-	-	4,8
К 90/55	25	55	-	-	4,8	КМ 160/20	45	20	-	-	4,8
						К 160/30	45	30	-	-	4,8

СЗВД ПРОИЗВОДИТЕЛЬНАЯ ПРОГРАММА

Производительность - 13830 м³/сут.

ПОТРЕБНОСТЬ В РЕСУРСАХ /год./

электроэнергии - 0,373 мВт.ч.; тепла - 97,3 Гкал.

Наименование	Всего	Удельный показатель	Наименование	Всего	Удельный показатель
V1IA СТОИМОСТЬ			V1KA РАСХОДЫ		
V1IB Общая сметная стоимость	тыс. руб. 70,94	-	V1KB Расход строительных материалов		
в том числе:			Цемент	т 80,10	-
V1IL строительно-монтажных работ	то же 52,12	-	Цемент, приведенный к М 400	" 79,29	-
V1IO оборудования	" 18,82	-	То же, на 1 м2 площади	" -	0,60
V1IS Стоимость строительно-монтажных работ 1 м2 общей площади	" -	395,45	Сталь	" 32,71	-
V1IR Стоимость строительно-монтажных работ на 1 м3 строительного объема	" -	50,20	Сталь, приведенная к классам А1 и Ст3	" 41,54	-
V1IV Стоимость общая на расчетный показатель	" -	5,13	То же, на 1 м2 общей площади	" -	0,32
V1JA ТРУДОЕМКОСТЬ			То же, на расчетный показатель	" -	0,003
V1JF Построечные трудозатраты	чел.-дн. 899	-	Бетон и железобетон	м3 220,9	-
V1JR То же, на 1 м3 строительного объема	то же -	0,87	в том числе:		
V1JV То же, на расчетный показатель	" -	0,06	монолитный	" 137,6	-
			сборный	" 83,3	-
			то же, на 1 м2 общей площади	" -	1,67
			Лесоматериалы	" 9,55	-
			Лесоматериалы, приведенные к круглому лесу	" 14,79	-
			Кирпич	тыс. шт. 9,40	-

В скобках указана потребность строительных материалов без учета расходов на изготовление сборных изделий, конструкций.

ВОДОЗАБОРНЫЕ СООРУЖЕНИЯ ПРОИЗВОДИТЕЛЬНОСТЬЮ ОТ 0,02 ДО 1,5 м ³ /с ДЛЯ АМПЛИТУД КОЛЕБАНИЙ УРОВНЕЙ ВОДЫ ДО 6 М	ТИПОВОЙ ПРОЕКТ 90I-I-83.87	Лист 2 Страница 4
НАСОСНАЯ СТАНЦИЯ ПРОИЗВОДИТЕЛЬНОСТЬЮ ОТ 0,02 ДО 0,16 м ³ /с С ЗАГЛУБЛЕНИЕМ МАШЗАЛА 4,8 м		

Наименование	Всего	Удельный показатель	Наименование	Всего	Удельный показатель
УКА ЭКСПЛУАТАЦИОННЫЕ ПОКАЗАТЕЛИ			ТЕХНИЧЕСКИЕ ХАРАКТЕРИСТИКИ		
Расход			ГЗНВ	Строительный объем м ³	1038,2
УКАН Воды холодной	м ³ /сут	0,03		в том числе:	
УКАК1 Канализационные стоки	"	0,03		подземной части	448,8
УКАН Тепла на отопление	ккал/ч	54600	У1НВ	Объем строительный на расчетный показатель	
	кВт	63,4			0,07
Тепла на отопление I м ² площади	"	414	ГЗОС	Площадь застройки	116,7
		0,48	ГЗОВ	Общая площадь	131,8
УКАК Потребная электрическая мощность	кВт	67	У1ОК	Общая площадь на расчетный показатель	0,01

ДОПОЛНИТЕЛЬНЫЕ ДАННЫЕ

Типовой проект разработан взамен типовых проектов 90I-2-11/80, 90I-I-6/80 и 90I-I-7/80. Показатели приведены для оборудования машзала насосной станции насосами К290/30 с электродвигателями 4А 200 М4. Расчетный показатель - м³/сут. Расчетных единиц ГЗ830. Сметная документация составлена в нормах и ценах 1984 года.

В7ЕА СОСТАВ ПРОЕКТНОЙ ДОКУМЕНТАЦИИ

Альбом I Пояснительная записка
 Альбом II Технологические решения, внутренние водопровод и канализация, отопление и вентиляция, нестандартизированное оборудование
 Альбом III Архитектурно-строительные решения
 Альбом IV Индустриальные изделия
 Альбом V Электротехническая часть
 Альбом VI Задания заводам-изготовителям на комплектные электротехнические устройства.
 Альбом VII Спецификация оборудования
 Альбом VIII Ведомость потребности в материалах
 Альбом IX Сметы
 Объем проектных материалов, приведенных к формату А4 - 1102 форматки

В7ВА АВТОР ПРОЕКТА ГПИ "Укрводоканалпроект" 252100, г.Киев, пр.Освободителей, 1

В7НА УТВЕРЖДЕНИЕ Утвержден и введен в действие Главным управлением проектирования Госстроя СССР
 Протокол от 28.08.87 г. № 57

В7КА ПОСТАВЩИК ОАО «ДПП», 127238, Москва, Дмитровское ш., 46, к. 2
 Уралтиппроект, 620004, г. Екатеринбург, ул. Чебышева, 4

Инв. №

Катал.л. № 059086