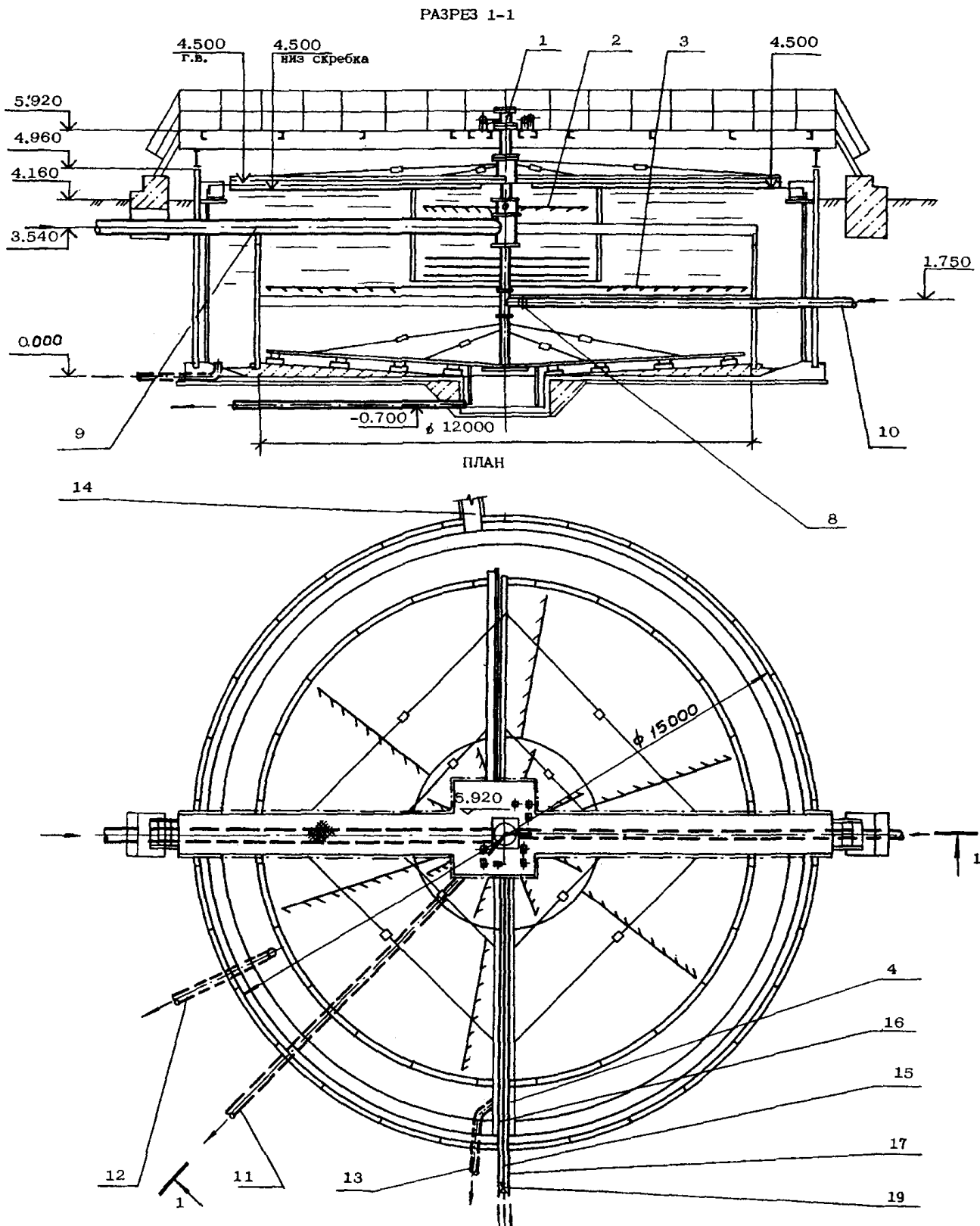


<p>СК-2</p>	<p align="center">СТРОИТЕЛЬНЫЙ КАТАЛОГ Часть 2 ТИПОВЫЕ ПРОЕКТЫ ПРЕДПРИЯТИЯ, ЗДАНИЙ И СООРУЖЕНИЯ</p>	<p align="right">902-2-460,88</p>
<p>ОАО «ЦПП»</p>	<p align="center">ФЛОТАТОР-ОТСТОЙНИК ДЛЯ ОЧИСТКИ НЕФТЕСОДЕРЖАЩИХ СТОЧНЫХ ВОД ПРОИЗВОДИТЕЛЬНОСТЬЮ 300 КУБ.М В ЧАС</p>	<p align="right">УДК 628.32</p>
<p>ДЕКАБРЬ 1988</p>	<p align="center">ТИПОВОЙ ПРОЕКТ</p>	<p align="right">На 5-ти страницах Страница 1</p>



ФЛОТАТОР-ОТСТОЙНИК ДЛЯ ОЧИСТКИ НЕФТЕСОДЕРЖАЩИХ
СТОЧНЫХ ВОД ПРОИЗВОДИТЕЛЬНОСТЬЮ 300 КУБ.М В ЧАС

ТИПОВОЙ ПРОЕКТ
902-2-460.88

Страница 2

ТЕХНИКО-ЭКОНОМИЧЕСКИЕ ДАННЫЕ И ПОКАЗАТЕЛИ

	Наименование показателей	Код	Типовая проектная документация			Примечания						
			Всего	Удельные показатели								
				на 1 м ³ строительного объема	на расчетную единицу		на 1 млн.руб. СМР					
G3DB	Производственная программа	Единица мощности, м ³ /ч		EA05	1							
		Расчетные единицы	в натуральном выражении		EA07	1000						
			в оптовых ценах, тыс.руб.		EA08							
		Коллектив расчетн.единиц	Мощность		ED06	300						
			Годовой объем товарной продукции	в натуральном выражении		ED09	2628					
		в оптовых ценах, тыс.руб.		ED10								
		Затраты производства (себестоимость), тыс.руб. (удельные показатели на 1 руб. товарной продукции, коп.)		СП02	28,59							
		Приведенные затраты, тыс.руб. (удельные показатели, руб.)		СП06	32,07		106,9					
		Уровень механизации и автоматизации производственных процессов, %		ШТ11	80							
		Удельный вес рабочих, занятых ручным трудом, %		ЮА62	20							
G3DD	Режим работы и штаты	Численность работающих чел.		общая		ШТО2	1					
				в том числе		рабочих		ШТО3	1			
				в наиболее многочисленную смену		ШТО4	1					
		количество рабочих дней в году		ШТО8	365							
		количество смен в сутки		ШТО1	3							
		производительность смены, ч.		ШТО9	8							
		G3DC	Техническая характеристика		Площадь застройки, м ²		ХЛ01	193		0,64		
G3NB	Техническая характеристика		объем строительных работ, м ³		ХБ01	1139		3,8				
			в том числе	полезная емкость						869	2,89	
V1IA	Стоимость	Сметная стоимость, тыс.руб. (удел.показ., руб.)		общая		СС01	31,2		104			
V1IB		в том числе	строительно-монтажных работ		СС02	22,54	19,78					
V1IL			оборудования		СС03	8,66						
V1IO	трудоустройства		построечные, чел.-ч		ТР06	2550	2,23	8,5	115909			
V1JF	Материалоемкость	Цемент, т (удельные показатели, кг)		всего		PC01	37,8	33,19	126	1643,5		
				приведенный к М400		PC02	32,76	28,8	109,2	1424,3		
				в том числе на промышленные изделия		PC03	14,53	12,8	48,4	632		
		Сталь, т (удельные показатели, кг)		всего		PC01	15,14	13,29	50,5	658,3		
				приведенная к классу А-1 и Ст3		PC02	19,3	16,9	64,3	839,1		
				в том числе на промышленные изделия		PC03	6,89	4,7	18,0	234,8		
		Бетон и железобетон, м ³ (в том числе)		всего		РБ01	137,27	120,5	0,458	5968,0		
				моновитный		РБ02	88,01	77,3	0,3	3827		
				сборный тяжелый		РБ04	4926	43,2	0,16	2141,7		

ФЛОТАТОР-ОТСТОЙНИК ДЛЯ ОЧИСТКИ НЕФТЕСОДЕРЖАЩИХ
СТОЧНЫХ ВОД ПРОИЗВОДИТЕЛЬНОСТЬЮ 300 КУБ.М В ЧАС

ТИПОВОЙ ПРОЕКТ
902-2-460.88

Страница 3

V1LN

V1LL

V1LK

V1GB

Наименование показателей	Код	Типовая проектная документация					Примечание ^x
		Всего	Удельные показатели				
			на 1 м ³ строительного объема	на расчетную единицу	на 1 млн.руб СМР		
Лесо-материалы м ³	всего	РЛО1	1,59	0,001	0,005	72,3	
	приведенные к круглому лесу	РЛО2	2,34	0,002	0,018	106,4	
Расход тепла	расчетный,	кВт	ЭТ01	52,34	0,08	0,17	
		ккал/ч	ЭТ14	45000	39,5	150	
	годовой, (удельные показатели, ГДж)	ГДж	ЭТ21	1331,30	1,17	4,44	
		Гкал	ЭТ25	270	0,24	0,9	
Ресурсы на производственные и эксплуатационные нужды	Расход электроэнергии, годовой, МВт.ч (удельные показатели, кВт.ч)	ПС08	25,185	22,11	83,95		
	Потребная электрическая мощность, кВт	ЭМ01	7,04		0,02		
→	Продолжительность строительства, мес.	ПС01	3				

ЭКСПЛИКАЦИЯ ОБОРУДОВАНИЯ

Поз.	Наименование и марка	Кол.	Поз.	Наименование и марка	Кол.
1.	Комбинированный механизм для распределения сточной жидкости, сгребания пены, сбора осадка и перемещения реагента	1	9.	Трубопровод рециркуляционной воды ϕ 150	1
2.	Водораспределитель вращающийся очищаемой воды	1	10.	Трубопровод очищаемой воды ϕ 350	1
3.	Водораспределитель вращающийся рециркуляционной воды	1	11.	Трубопровод осадка и опорожнения ϕ 200	1
4.	Лоток пеносборный	1	12.	Трубопровод осадка и опорожнения ϕ 150	1
	Задвижка клиновья с выдвижным шпинделем:		13.	Трубопровод пены ϕ 200	1
5.	МА 11071.10 Ру1.6 ϕ 350	1	14.	Лоток отводящий осветленной воды В400	1
6.	30с 941 НЖ Ру1.6 ϕ 200	2	15.	Трубопровод воды на дождевание ϕ 32	1
7.	30с 941 НЖ Ру1.6 ϕ 150	1	16.	Трубопровод перегретой воды ϕ 50	1
8.	Делительная шайба ϕ 56, ϕ 60, ϕ 65	1	17.	Трубопровод обратной воды ϕ 50	1
			18.	Бак напорный вместимостью 5м ³	1
			19.	Вентиль муфтовый 15 кч 18р Ру16 Ду32	1

Примечание: Позиции 5,6,7,18 условно не показаны, относятся к общему узлу.

ФЛОТАТОР-ОТСТОЙНИК ДЛЯ ОЧИСТКИ НЕФТЕСОДЕРЖАЩИХ
СТОЧНЫХ ВОД ПРОИЗВОДИТЕЛЬНОСТЬЮ 300 КУБ.М В ЧАС

ТИПОВОЙ ПРОЕКТ
902-2-460.88

Страница 4

D1AA ТЕХНИЧЕСКАЯ ХАРАКТЕРИСТИКА

Флотатор-отстойник предназначен для физико-химической очистки производственных сточных вод нефтедобывающей и нефтеперерабатывающей (I и II систем канализации) промышленности, транспорта нефти и нефтепродуктов, предприятий железнодорожного транспорта, а также концентрированных атмосферных стоков.

Флотатор-отстойник может быть применен для промежуточной очистки воды, используемой в обороте, а также для предварительной очистки перед биологической очисткой стоков.

Бак напорный вместимостью 5 м³ является элементом флотационной установки и предназначен для насыщения сточных вод воздухом.

D2BA СТРОИТЕЛЬНЫЕ КОНСТРУКЦИИ И ИЗДЕЛИЯ

Основание - монолитное бетонное В3,5
 Днище - монолитное железобетонное, бетон В15, F50, W8
 Стены - сборные железобетонные панели по серия 3.900-3, вып.5 (часть1) бетон В15, F50, W6 Типоразмеров - 2
 Лотки - из металлопласта МП-1 с двусторонним покрытием полимерной пленкой (ТУ 14-1-1114-74) Типоразмеров - 1
 Площадка и лестницы - металлические, индивидуального изготовления
 Наибольшая масса монтажного элемента (стенная панель) - 2,7т

H5UA ОТДЕЛКА НАРУЖНАЯ

Стены с наружной стороны торкретируются цементным раствором состава 1:2 общей толщиной 25 мм.
 Все металлоконструкции окрасить эмалью ВЛ(515) (ТУ6-10-1052-75) в 3 слоя по грунтовке ВЛ-02 общей толщиной 80 мм.

T30B НОРМАТИВНОЕ ЗНАЧЕНИЕ ВЕТРОВОГО ДАВЛЕНИЯ

для I района 0,23 кПа (23 кгс/м²)

J3NB НОРМАТИВНОЕ ЗНАЧЕНИЕ ВЕСА СНЕГОВОГО ПОКРОВА

для III района 1,0 кПа (100 кгс/м²)

M1BD РАСЧЕТНАЯ ТЕМПЕРАТУРА НАРУЖНОГО ВОЗДУХА - минус 30°С

C2EE ИНЖЕНЕРНО-ГЕОЛОГИЧЕСКИЕ УСЛОВИЯ - обычные

C2DD КЛИМАТИЧЕСКИЕ РАЙОНЫ И ПОДРАЙОНЫ СССР - II, ШБ, ШВ, 1У

C3DT ТЕХНОЛОГИЧЕСКИЙ ПРОЦЕСС

Нефтедержащие сточные воды с реагентом поступают самотеком во вращающийся водораспределитель в верхнюю часть камеры хлопьеобразования. Тяжелые хлопья и крупная взвесь осаждаются в отстойнике и удаляются скребком. Отстоявшаяся вода поступает в камеру флотации, куда через второй вращающийся водораспределитель вводится водовоздушная смесь (рециркуляционный расход).

Укрупненные пузырьки воздуха всплывают на поверхность с прилипшими к ним загрязнениями. В камере дополнительного отстаивания происходит освобождение от мелких пузырьков воздуха с загрязнениями. Отстоявшаяся вода по вертикальным каналам переливается в отводящий кольцевой лоток. Нефтедержащая пена вращающимся механизмом сгребается в лоток. Для опорожнения флотатора-отстойника и удаления осадка предусмотрены специальные трубопроводы.

ДОПОЛНИТЕЛЬНЫЕ ДАННЫЕ

Напорный бак разработан, как нестандартное оборудование и входит в состав данного типового проекта (альбом 4).

За расчетный показатель принят 1 м³/ч пропускной способности одного флотатора-отстойника (расчетных единиц - 300)

Сметная документация составлена в ценах, введенных с 01.01.84 г.

ФЛОТАТОР-ОТСТОЙНИК ДЛЯ ОЧИСТКИ НЕФТЕСОДЕРЖАЩИХ
СТОЧНЫХ ВОД ПРОИЗВОДИТЕЛЬНОСТЬЮ 300 КУБ.М В ЧАС

ТИПОВОЙ ПРОЕКТ
902-2-460.88

Страница 5

В7ЕА СОСТАВ ПРОЕКТНОЙ ДОКУМЕНТАЦИИ

Альбом 1	ПЗ	Пояснительная записка (из проекта 902-2-459.88)
Альбом 2	НК	Технологические решения
	НК.СО	Спецификации оборудования
	КЖ	Конструкции железобетонные
	КМ	Конструкции металлические
	ОС	Организация строительства
	ЭМ	Электрооборудование и автоматика
	ЭМ.СО	Спецификации оборудования
Альбом 3	КЖИ	Строительные изделия (из проекта 902-2-459.88)
Альбом 4	Н	Часть 1 Нестандартизированное оборудование (Стр. 1-66)
Альбом 4	Н	Часть 2 Нестандартизированное оборудование (Стр. 67-82)
Альбом 5	ВМ	Ведомости потребности в материалах
Альбом 6	С	Сметы
		Объем проектных материалов, приведенных к формату А4 - 512 форматок.

В7ВА АВТОР ПРОЕКТА

"Союзводоканалпроект", 117941, ГСП-1, Москва, В-331, проспект Вернадского, д. 29.

В7НА УТВЕРЖДЕНИЕ

Утвержден и введен в действие Госстроем СССР от 16.05.88 г.
Протокол № 31

В7КА ПОСТАВЩИК

ОАО «ЦПП», 127238, Москва, Дмитровское ш., 46, к. 2