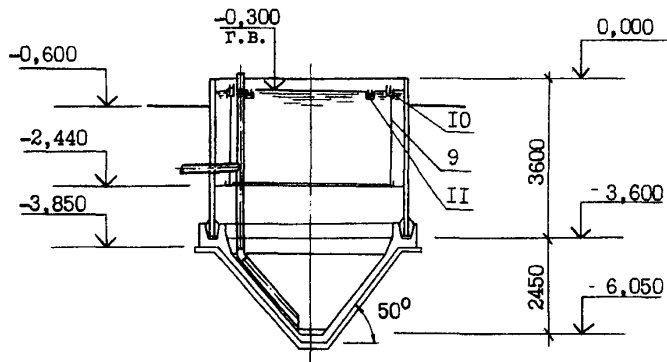
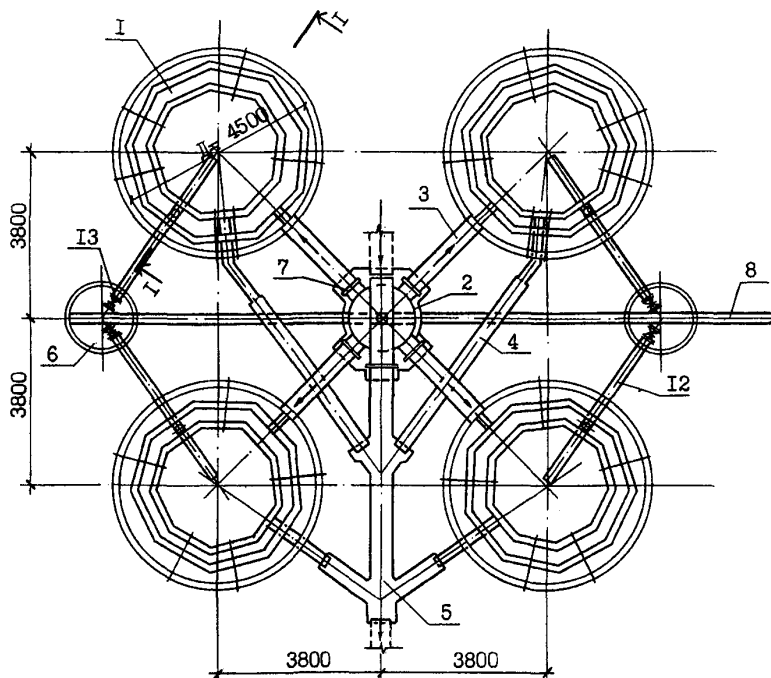


СК-2	СТРОИТЕЛЬНЫЙ КАТАЛОГ ЧАСТЬ 2 ТИПОВЫЕ ПРОЕКТЫ ПРЕДПРИЯТИЙ, ЗДАНИЙ И СООРУЖЕНИЙ	ТИПОВОЙ ПРОЕКТ 902-2-356 УДК 628.16.066.7
ОАО «ЦПП»	ОТСТОЙНИКИ КАНАЛИЗАЦИОННЫЕ ВЕРТИКАЛЬНЫЕ ВТОРИЧНЫЕ ИЗ СБОРНОГО ЖЕЛЕЗОБЕТОНА ДИАМЕТРОМ 4,5 М	ДИКА
АПРЕЛЬ 1983		На 2-х листах На 4-х страницах Страница I

РАЗРЕЗ I - I



П Л А Н



ОТСТОЙНИКИ КАНАЛИЗАЦИОННЫЕ ВЕРТИКАЛЬНЫЕ ВТОРИЧНЫЕ
ИЗ СБОРНОГО ЖЕЛЕЗОБЕТОНА ДИАМЕТРОМ 4,5 М

Типовой проект
902-2-356

Лист I
Страница 2

ЭКСПЛИКАЦИЯ СООРУЖЕНИЙ И ОБОРУДОВАНИЯ

Поз.	Наименование	Кол.	Поз.	Наименование	Кол.
I	Отстойник	4	8	Трубопровод выпуска или группы	
2	Распределительная камера	I		отстойников	I
3	Подающий лоток	4	9	Разделительная перегородка	4
4	Отводящий лоток	4	10	Водораспределительный лоток	4
5	Общий отводящий лоток группы		11	Водосборный лоток	4
	отстойников	I	12	Трубопровод выпуска или	4
6	Иловой колодец	2	13	Задвижка с ручным приводом	4
7	Затвор щитовой с ручным приводом	5			

D1AA

ТЕХНИЧЕСКАЯ ХАРАКТЕРИСТИКА

Отстойники предназначены для осаждения биошленки, или активного ила после сооружений биологической очистки сточных вод. Пропускная способность отстойника при заданных в проекте технологических параметрах работы отстойников, аэротенков, или био-фильтров - 29,44 $\frac{м^3}{час}$.

D2BA СТРОИТЕЛЬНЫЕ КОНСТРУКЦИИ И ИЗДЕЛИЯ

Днище - монолитный железобетон
М 200.

Стены - сборные железобетонные панели, индивидуальные, выполняемые в опалубке панелей серии 3.900-3 вып.5 из бетона М 200. Типоразмеров - I.

Лотки - внутри отстойников - металлические, индивидуальные. Наружные отводящие и подводящие - сборные железобетонные, индивидуальные, выполняемые в опалубке лотков серии 3.900-3 вып.8 из бетона М 200. Типоразмеров - 3.

Разделительная перегородка - каркас металлический, с заполнением асбестоцементными плоскими листами $\delta = 10$ мм

Водосливы - винипласт листовой по ГОСТ 9639-71

Распределительная камера и общий отводящий лоток группы отстойников - монолитный железобетон М 200.

Иловые колодцы опоры под лотки и камеру - сборные железобетонные по серии 3.900-3. вып.7. Типоразмеров -

Наибольшая масса монтажного элемента (стенная панель) - I,7 т.

H5UA

ОТДЕЛКА

Стальные конструкции расположенные выше отметки 0,000 (балки) окрашиваются масляными красками для наружных работ за 3 раза по масляному грунту железным суриком на натуральной олифе.

ОТСТОЙНИКИ КАНАЛИЗАЦИОННЫЕ ВЕРТИКАЛЬНЫЕ ВТОРИЧНЫЕ ИЗ СБОРНОГО ЖЕЛЕЗОБЕТОНА ДИАМЕТРОМ 4,5 М		Типовой проект 902-2- 356	Лист 2 Страница 3
J30B	СКОРОСТНОЙ НАПОР ВЕТРА - $\frac{27 \text{ кгс/м}^2}{0,26 \text{ кПа}}$	G2EE	ИНЖЕНЕРНО-ГЕОЛОГИЧЕСКИЕ УСЛОВИЯ - ОБЫЧНЫЕ.
N1BD	РАСЧЕТНАЯ ТЕМПЕРАТУРА НАРУЖНОГО ВОЗДУХА - МИНУС 20, 30, 40°C		ГРУНТЫ СУХИЕ И ОБВОДНЕННЫЕ.
G2DD	КЛИМАТИЧЕСКИЕ РАЙОНЫ СССР - I, II, III, IV		МАКСИМАЛЬНЫЙ УРОВЕНЬ ГРУНТОВЫХ ВОД ПРИНЯТ НА ОТМЕТКЕ - МИНУС 2,3
G3DT	ТЕХНОЛОГИЧЕСКИЙ ПРОЦЕСС		
<p>Отстойник представляет собой круглый в плане резервуар с коническим дном. В отстойнике установлена полупогружная разделительная цилиндрическая перегородка, диаметр которой на 0,4+0,6 м меньше внутреннего диаметра отстойника.</p> <p>Глубина погружения перегородки равна $\frac{2}{3}$ высоты цилиндрической части отстойника.</p> <p>Сточная вода поступает по подающему лотку в водораспределительный лоток отстойника, расположенный внутри разделительной перегородки. Через зубчатый водослив сточная вода переливается в периферийную зону, образованную стенкой отстойника и разделительной перегородкой, проходит под перегородкой в зону отстаивания в виде радиально-сходящегося потока, поднимается внутри перегородки к водосборному лотку и отводится из отстойника. При этом достигается максимальное снижение входных скоростей, турбулентности потока и объемов застойных и водоворотных зон. Коэффициент использования объема отстойника возрастает до 0,7. В результате создаются благоприятные условия для осаждения взвеси. Небольшая вертикальная скорость потока обеспечивает снижение выноса активного ила (скопления).</p> <p>Удаление осадка осуществляется под гидростатическим давлением по иловой трубе в иловой колодец.</p>			

ОТСТОЙНИКИ КАНАЛИЗАЦИОННЫЕ ВЕРТИКАЛЬНЫЕ ВТОРИЧНЫЕ ИЗ СБОРНОГО ЖЕЛЕЗОБЕТОНА ДИАМЕТРОМ 4,5 М		Типовой проект 902-2-356	Лист 2 Страница 4
---	--	-----------------------------	----------------------

Наименование	Всего	Удельный показатель	Наименование	Всего	Удельный показатель
V1IA	СТОИМОСТЬ		V1KA	РАСХОДЫ	
V1IB	Общая сметная стоимость	тыс. руб. <u>10,72</u> 12,55	V1KB	Расход строительных материалов	
	в том числе:			Цемент приведенный к М 400	т <u>43,1(28,2)</u> 48,5(33,6)
V1IL	Строительно-монтажных работ	то же <u>10,72</u> 12,55		То же, на расчетный показатель	" - <u>0,37(0,24)</u> 0,41(0,28)
V1IR	Стоимость строительно-монтажных работ на I м ³ строительного объема	руб. - <u>31,98</u> 37,44		Сталь	" <u>5,5(2,9)</u> 5,5(2,9)
V1IV	Стоимость общая на расчетный показатель	то же - <u>91,03</u> 106,57		Сталь приведенная к классам А1 и С 38/23	" <u>7,40</u> 7,40
V1JA	ТРУДОЕМКОСТЬ			То же, на расчетный показатель	" - <u>0,06</u> 0,06
V1JP	Построечные трудовые затраты	чел. дн. <u>591,63</u> 603,63		Бетон и железобетон	м ³ <u>91,2</u> 111,7
V1JR	То же, на I м ³ строительного объема	то же - <u>1,76</u> 1,80		в том числе:	
V1JV	То же, на расчетный показатель	то же - <u>5,02</u> 5,13		монолитный	" <u>57,1</u> 77,6
				сборный	" <u>34,1</u> 34,1
				то же, на расчетный показатель	" - <u>0,8</u> 0,9
				Лесоматериалы	" <u>11,0</u> 11,0
				Лесоматериалы приведенные к круглому лесу	" <u>14,7(11,3)</u> 16,3(12,8)
				ТЕХНИЧЕСКИЕ ХАРАКТЕРИСТИКИ	
					<u>335,2</u>
			G3NB	Объем строительный	м ³ 335,2
			V1NP	Объем строительный на расчетный показатель	" - <u>2,8</u> 2,8
					<u>150,0</u>
			G3OC	Площадь застройки	м ² 150,0
				Часовая производительность	м ³ /час <u>117,76</u> 117,76

В скобках указывается потребность строительных материалов без учета расходов на изготовление сборных изделий, конструкций.

В числителе дроби указывается показатель для варианта в сухих грунтах, в знаменателе - в обводненных грунтах.

Показатели даны для компоновки узла из 4-х отстойников.

B7EA

ДОПОЛНИТЕЛЬНЫЕ ДАННЫЕ

За расчетный показатель принята часовая производительность 4-х отстойников.

СОСТАВ ПРОЕКТНОЙ ДОКУМЕНТАЦИИ

Альбом 1 - Пояснительная записка.

Альбом 2 - Технологическая и строительные части. Заказные спецификации.

Альбом 3 - Изделия.

Альбом 4 - Сметы.

Альбом 5 - Ведомости потребности в материалах.

Объем проектных материалов, приведенных к формату II - 244 форматок.

B7BA

АВТОР ПРОЕКТА

"Совзводоканалпроект" II7832, ГСП-I B-331, проспект Вернадского, д.29.

B7BA

УТВЕРЖДЕНИЕ

Утвержден Главпромстройпроектот протокол № 32 от 25.08.82.

Введен в действие В/О "Совзводоканалпроект" приказ № 22 от 26.01.83

Срок действия типового проекта № 902-2-356 - 1990 г.

B7KA

ПОСТАВЩИК

Центральный институт типового проектирования
I25878, Москва А-445, Смольная ул.22

Инв. № I8556

Катал.л. № 047544

Н. Г. Свезианов

Главный инженер проекта

Главный инженер института К. Мухомов В. И. Самолин

ОТСТОЙНИКИ КАНАЛИЗАЦИОННЫЕ ВЕРТИКАЛЬНЫЕ ВТОРИЧНЫЕ ИЗ СБОРНОГО ЖЕЛЕЗОБЕТОНА ДИАМЕТРА 4,5 М				ТИПОВОЙ ПРОЕКТ 902-2-356		Лист 2 Страница 4		
Наименование		Всего	Удельный показатель	Наименование		Всего	Удельный показатель	
V11A	СТОИМОСТЬ			V1KA	РАСХОДЫ			
V11B	Общая сметная стоимость	тыс. <u>13,45</u> руб. <u>15,01</u>	-	V1KB	Расход строительных материалов			
	в том числе:				Цемент, приведенный к М 400	<u>43,1(28,2)</u>	-	
V11L	Строительно-мон- тажных работ	тоже <u>13,20</u> тоже <u>14,76</u>	-		То же на расчетный показатель	<u>48,5(33,6)</u>	-	
V11O	оборудования	" <u>0,25</u> <u>0,25</u>	-		Сталь	" <u>5,5(2,9)</u> <u>5,5(2,9)</u>	<u>0,37(0,24)</u> <u>0,41(0,28)</u>	
V11R	Стоимость строи- тельно-монтажных работ на I м ³ строительного объема	руб. <u>39,38</u> <u>44,03</u>			Сталь, приведенная к классам А-I и С 38/23	<u>7,40</u> <u>7,40</u>	-	
V11V	Стоимость общая на расчетный показатель	то же <u>114,21</u> <u>127,46</u>			То же на расчет- ный показатель	" <u>91,2</u> <u>III,7</u>	<u>0,06</u> <u>0,06</u>	
V11A	ТРУДОЕМКОСТЬ				Бетон и железо- бетон	м ³ <u>57,1</u> <u>77,6</u>	-	
V11F	Построечные трудовые затраты	чел. <u>273,80</u> дн. <u>303,72</u>	-		в том числе: монолитный	м ³ <u>34,1</u> <u>34,1</u>	-	
V11R	То же, на I м ³ строительного объема	то же - <u>0,82</u> <u>0,91</u>			оборный	м ³ <u>34,1</u> <u>34,1</u>	<u>0,8</u> <u>0,9</u>	
V11V	То же, на рас- четный показа- тель	то же - <u>2,32</u> <u>2,58</u>			То же, на расчет- ный показатель	м ³ <u>10,0</u> <u>11,0</u>	<u>0,9</u> <u>-</u>	
					Лесоматериалы	м ³ <u>14,7(11,3)</u> <u>16,3(12,8)</u>	-	
					Лесоматериалы приведенные к круглому лесу	м ³ <u>335,2</u> <u>335,2</u>	-	
					ТЕХНИЧЕСКИЕ ХАРАКТЕРИСТИКИ			
				G3NB	Объем строительный	м ³ <u>335,2</u> <u>335,2</u>	-	
				V1KF	Объем строительный на расчетный пока- затель	м ³ - <u>2,8</u> <u>2,8</u>	<u>2,8</u> <u>2,8</u>	
				G3OC	Площадь застройки	м ² <u>150,0</u> <u>150,0</u>	-	
					Часовая производи- тельность	м ³ /час <u>117,76</u> <u>117,76</u>	-	
V7EA	ДОПОЛНИТЕЛЬНЫЕ ДАННЫЕ							
	В скобках указывается потребность строительных материалов без учета расходов на изготовление сборных изделий, конструкций.							
	В числителе дроби указывается показатели для варианта в сухих грунтах, в знаменателе - в обводненных грунтах.							
	Показатели даны для компоновки узла из 4-х отстойников.							
	За расчетный показатель принята часовая производительность 4-х отстойников. Сметная стоимость определена в ценах 1984 г. Альбом 4.85 введен в действие приказом № 277 от 23 октября 1985 г.							
	СОСТАВ ПРОЕКТНОЙ ДОКУМЕНТАЦИИ							
	Альбом I - Пояснительная записка							
	Альбом 2 - Технологическая и строительная части. Заказные спецификации.							
	Альбом 3 - Изделия							
	Альбом 4.85 - Сметы							
	Альбом 5 - Ведомости потребности в материалах							
	Объем проектных материалов, приведенных к формату А1 - 244 форматок							
V7BA	АВТОР ПРОЕКТА	Совхозводоканалпроект II7832, ГСП-I В-331, проспект Вернадского, 29						
V7BA	УТВЕРЖДЕНИЕ	Утвержден Главстройпроектот Госстроя СССР протокол № 32 от 25.08.82						
		Введен в действие В/О Совхозводоканалпроект приказ № 22 от 26.01.83						
V7KA	ПОСТАВЩИК	ОАО «ЦПП», 127238, Москва, Дмитровское ш., 46, к. 2						
						Инв. № I8556		
						Катал.л. № 047544		