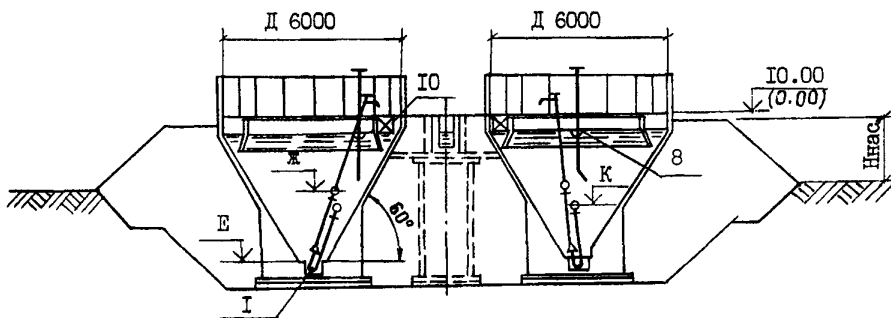
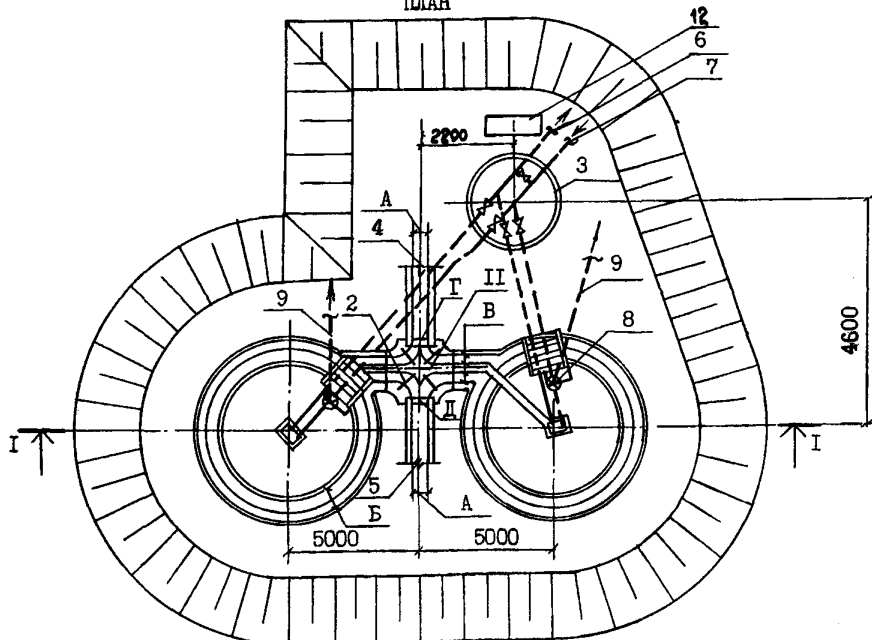


<b>СК-2</b>	<b>СТРОИТЕЛЬНЫЙ КАТАЛОГ</b> Часть 2 ТИПОВЫЕ ПРОЕКТЫ ПРЕДПРИЯТИЯ, ЗДАНИЯ И СООРУЖЕНИЯ	902-2-480.90
	<b>ОАО</b> <b>«ЦПП»</b>	ПЕСКОЛОВКИ С КРУГОВЫМ ДВИЖЕНИЕМ СТОЧНЫХ ВОД ПРОИЗВОДИТЕЛЬНОСТЬЮ 10000 - 64000 М <sup>3</sup> /СУТ
<b>ИЮНЬ</b> <b>1992</b>	ТИПОВОЙ ПРОЕКТ	На 5 страницах Страница 1

РАЗРЕЗ I-I



ПЛАН



ЭКСПЛИКАЦИЯ ОБОРУДОВАНИЯ

Поз.	Наименование	Кол.	Поз.	Наименование	Кол.
1	Гидролеватор	2	7	Производственный водопровод	
2	Щитовой затвор	4	8	Устройство для сбора нефти (т. Инф, Шнф)	2
3	Камера переключения	I	9	Нефтепровод (т. Инф, Шнф)	
4	Подводящий лоток		10	Полупогруженный щит (т. Инф, Шнф)	2
5	Отводящий лоток		11	Распределительная камера	I
6	Трубопровод шламодержащих вод		12	Ящики управления задвижками	5

ПЕСКОЛОВКИ С КРУГОВЫМ ДВИЖЕНИЕМ СТОЧНЫХ ВОД  
ПРОИЗВОДИТЕЛЬНОСТЬЮ 10000-64000 М<sup>3</sup>/СУТ

ТИПОВОЙ ПРОЕКТ  
902-2-480.90

Страница 2

#### D1AA ТЕХНИЧЕСКАЯ ХАРАКТЕРИСТИКА

Песколовки применяются в комплексе сооружений механической очистки сточных вод и предназначены для задержания песка из бытовых и близких к ним по составу производственных сточных вод, а также нефтьсодержащих сточных вод.

Песколовки представляют собой круглый резервуар с коническим дном. Внутри песколовки находится кольцевой лоток, заканчивающийся внизу целевым отверстием. Удаление песка из песколовки осуществляется при помощи гидроэлеватора.

Основные размеры песколовков в зависимости от типа:

Типы	Производительность		Размеры в мм					Отметки в м		
	м <sup>3</sup> /сут	л/с	А	Б	В	Г	Д	Е	Ж	К
I	10000+17000	155+311	600	1000	600	9,24	9,14			
II	17000+25000	255+449	900	1400	900	9,01	8,89	4,75	7,90	7,55
III	25000+40000	350+699	900	1500	900	9,16	9,02			
IV	40000+64000	550+1101	1200	1800	900	9,17	8,96			

В проекте разработаны варианты расположения подводящего лотка для каждого типа на уровне поверхности земли и в насыпи высотой 1,0; 2,0; 3,0; 4,0; 5,0 м. Строительные конструкции решены в 2-х вариантах: из монолитного и сборного железобетона.

#### D2BA СТРОИТЕЛЬНЫЕ КОНСТРУКЦИИ И ИЗДЕЛИЯ

Стены	- из сборных железобетонных панелей индивидуального изготовления. Типоразмеров - 2 Вариант - монолитные железобетонные
Центральное кольцо	- металлическое
Опорная плита и кольцевые опоры	- сборные железобетонные по серии 3.900-3, вып.7 Типоразмеров - 4
Мостики	- деревянные щиты по металлическим балкам
Ограждение	- металлическое
Разделительный щит	- деревянный
Лотки	- монолитные железобетонные
Распределительная камера	- монолитная железобетонная
Камера переключения	- из сборных железобетонных колец и плит по серии 3.900-3, вып.7
Наибольшая масса конструкции (сборная железобетонная панель стен)	- 1,675 т

ПЕСКОЛОВКИ С КРУГОВЫМ ДВИЖЕНИЕМ СТОЧНЫХ ВОД  
ПРОИЗВОДИТЕЛЬНОСТЬЮ 10000-64000 М<sup>3</sup>/СУТ

ТИПОВОЙ ПРОЕКТ  
902-2-480.90

Страница 3

VIMA

ТЕХНИКО-ЭКОНОМИЧЕСКИЕ ДАННЫЕ И ПОКАЗАТЕЛИ

Наименование показателей	Код	Типовая проектная документация			Примечание		
		Всего	Удельные показатели				
			на 1 м <sup>3</sup> общей площади на 1 м <sup>3</sup> строительного объема	на расчетную площадь		на 1 млн. руб. СМР	
Производственная программа	Единица мощности, М <sup>3</sup> /СУТ	EA05	1000				
		в натуральном выражении, М <sup>3</sup>	EA07	1000			
			EA08				
	Мощность	ЕП06	64				
		в натуральном выражении	ЕП09	23400			
			ЕД10				
	Затраты производства (себестоимость), тыс. руб. (удельные показатели на 1 М <sup>3</sup> товарной продукции, коп.)		СП02	$\frac{9,10}{9,70}$	$\frac{0,039}{0,041}$		
	Прибыль (годовая), тыс. руб. (удельные показатели на 1 руб. товарной продукции, коп.)		СП07				
	Уровень рентабельности (прибыль к себестоимости), %		СП03				
	Срок окупаемости капиталовложений (сметной стоимости), год		СП04				
Приведенные затраты, тыс. руб. (удельные показатели, руб.)		СП06	$\frac{11,60}{13,40}$	$\frac{1156}{1340}$			
Уровень механизации и автоматизации производственных процессов, %		ПТ11	90,00				
Удельный вес рабочих, занятых ручным трудом, %		ЮА62					
Трудоёмкость изготовленной продукции (годовая), чел.ч.		ТР07					
Производительность труда	годовой выпуск продукции на одного работающего, тыс. руб.		ПТ06				
	то же, в натуральном выражении		ПТ07				
Режим работы и штаты	Численность работающих чел.	общая		ПТ02	3		
		в том числе	рабочих	ПТ03	3		
			в наиболее многочисленную смену	ПТ04	1		
	количество рабочих дней в году		ПТ08	365			
	количество смен в сутки		ПТ01	3			
	продолжительность смены, ч.		ПТ09	8			
коэффициент сменности по рабочим		ПТ05	3,00				
коэффициент загрузки оборудования		ПТ10					
G30C	—	застройки		ХП01	82,40		1,30
		общая		ХП02			
		в том числе	подземной части	ХП03			
встроенных (бытовых) помещений			ХП09				
G30B	—	общий		ХБ01	457,80		7,10
		в том числе	подземной части	ХБ02			
			встроенных (бытовых) помещений		ХБ03		
G30V	—	общий		ХБ01	457,80		7,10
		в том числе	подземной части	ХБ02			
			встроенных (бытовых) помещений		ХБ03		

ПЕСКОЛОВКИ С КРУГОВЫМ ДВИЖЕНИЕМ СТОЧНЫХ ВОД  
ПРОИЗВОДИТЕЛЬНОСТЬЮ 10000 - 64000 м<sup>3</sup>/СУТ

ТИПОВОЙ ПРОЕКТ  
902-2-480.90

Страница 4

Наименование показателей		Код	Типовая проектная документация			Примечание					
			Всего	Удельные показатели							
				на 1 м <sup>3</sup> строительного объема	на расчетную единицу		на 1 млн руб. СМР				
VIIA	Стоимость	Сметная стоимость, тыс. руб. (удельные показатели, руб.)	общая								
VIIБ			СС01	17,06 25,61		266,56 400,15					
VIIЛ			СС02	в том числе							
VIIО				→ строительно-монтажных работ	14,29 22,01	31,20 48,06					
				→ оборудования	СС03	2,77 3,60					
		общая с учетом условной привязки	СС10								
	Трудо-емкость	нормативная трудоёмкость, чел.-ч	ТРО8	3020	47,19						
VIIФ			→ трудоэатры построенные, чел.-ч	ТРО6	2300	5,02	35,94	160951 104497			
VIIВ	Материаловоскость	Цемент, т (удельные по-казатели, кг)	всего			РЦ01	8,14	17,80	127	569630 369830	
			приведенный к М400			РЦ02	8,14	17,80	127	569630 369830	
			в том числе на индустриальные изделия			РЦ03					
		Сталь, т (уде-льные пока-затели, кг)	всего			РС01	5,32	11,60	83	465480 241700	
			приведенная к классу А-1 и Ст3			РС02	7,41	16,20	115,80	518750 338301	
			в том числе на индустриальные изделия			РС03					
		Бетон и железобетон, м <sup>3</sup> в том числе	всего			РБ01	29,50	0,07	0,46	2064 1340	
			моноволитный			РБ02	8,50	0,02	0,13	595 336	
			сборный тяжелый			РБ04	21	0,05	0,33	1469 954	
			сборный легкий			РБ05					
		Лесоматериалы, м <sup>3</sup>	всего			РЛ01	0,50	0,01	0,01	35 23	
			приведенные к круглому лесу			РЛ02	1,00	0,01	0,02	70 45	
			Кирпич, тыс. шт.			РК01					
			Стекло строительное, м <sup>2</sup>			РД01					
			Асбестоцемент, м <sup>2</sup>			РД02					
			Рулонные кровельные и гидроизоляционные материа-лы, м <sup>2</sup>			РГ03					
			Трубы пластмассовые	м	РД04	48	0,26	4,80	4760 3135		
				т	РД05	0,01			0,99 0,65		
VIIВВ		→ Продолжительность строительства, мес.			ПС01	1,00					
VIIЛН	Ресурсы на производственные и эксплуатационные нужды	Расход воды	холодной	расчетный	м <sup>3</sup> /сут	ЭВ13					
					л/с	ЭВ11					
			годовой, м <sup>3</sup>	ЭВ14							
		горячей	расчетный	м <sup>3</sup> /сут	ЭВ23						
				л/с	ЭВ21						
		годовой м <sup>3</sup>	ЭВ24								

ПЕСКОЛОВКИ С КРУГОВЫМ ДВИЖЕНИЕМ СТОЧНЫХ ВОД  
ПРОИЗВОДИТЕЛЬНОСТЬЮ 10000-64000 м<sup>3</sup>/сут.

ТИПОВОЙ ПРОЕКТ  
902-2-480.90

Страница 5

УЭВ ВЕС СНЕГОВОГО ПОКРОВА - 100 кг/м<sup>2</sup>  
 N1BD РАСЧЕТНАЯ ТЕМПЕРАТУРА НАРУЖНОГО ВОЗДУХА - 40°C  
 С2ЕЕ ИНЖЕНЕРНО-ГЕОЛОГИЧЕСКИЕ УСЛОВИЯ - обычные

#### Д О П О Л Н И Т Е Л Ь Н Ы Е Д А Н Н Ы Е

Настоящий проект разработан взамен типового проекта № 902-2-331.  
 Дробные стоимостные показатели рассчитаны: в числителе - в ценах 1984 г.,  
 в знаменателе - 1991 г.  
 Сметная документация составлена в нормах и ценах 1984 года.

ТЭПы приведены для песколовок из сборного железобетона при высоте насыпи 5 м.  
 Расчетная единица - 1000 м<sup>3</sup>/сут. (всего 64 единицы).  
 Удельные показатели на расчетную единицу указаны для производительности  
 песколовки 64000 м<sup>3</sup>/сут.

В7БА СОСТАВ ПРОЕКТА

Альбом 1	ПЗ	Пояснительная записка (из Т П 902-2-479,90)
Альбом 2	НК	Технологические решения
	НК.СО	Спецификации оборудования
	КЖ	Конструкции железобетонные
	ЭМ	Электротехническая часть
	ЭМ.СО	Спецификации оборудования
	ОС	Организация строительства
Альбом 3	КЖИ	Изделия
Альбом 4	ВМ	Ведомости потребности в материалах
Альбом 5	С	Сметы
Альбом 6	МК, НК	Оборудование песколовок для нефтьсодержащих сточных вод (из Т П 902-2-479,90)

Объем проектных материалов, приведенных к формату А4, - 553 форматки

В7БА АВТОР ПРОЕКТА                      Совзводоканалпроект, П1794И, Москва, пр.Вернадского, 29

В7НА УТВЕРЖДЕНИЕ                      Утвержден и введен в действие В/О СовзводоканалНИИпроект  
 Приказ от 3 января 1991 г. № 1

В7КА ПОСТАВЩИК                      ОАО «ЦПП», 127238, Москва, Дмитровское ш., 46, к. 2