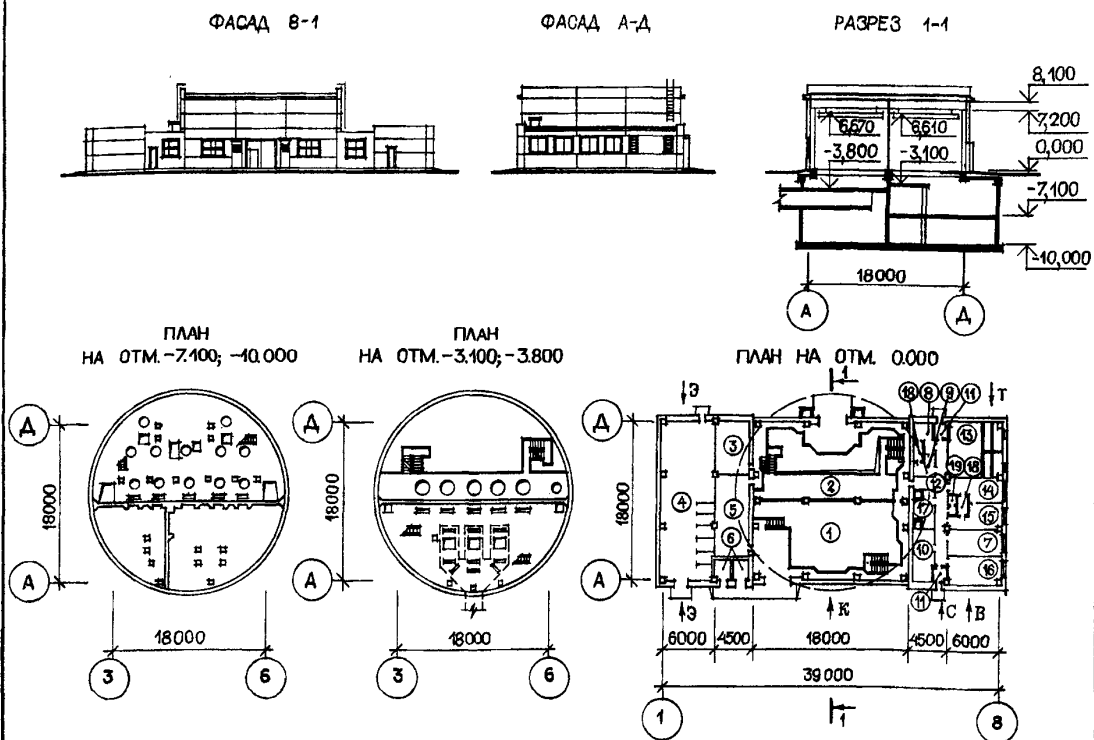


СК-2	СТРОИТЕЛЬНЫЙ КАТАЛОГ ЧАСТЬ 2 ТИПОВЫЕ ПРОЕКТЫ ПРЕДПРИЯТИЙ, ЗДАНИЙ И СООРУЖЕНИЙ	ТИПОВОЙ ПРОЕКТ 902-I-105.86 УДК 628.12
ОАО «ЦПП»	КАНАЛИЗАЦИОННАЯ НАСОСНАЯ СТАНЦИЯ ПРОИЗВОДИТЕЛЬНОСТЬЮ 2200-10000 М3/Ч НАПОРОМ 25-32 М ПРИ ГЛУБИНЕ ЗАЛОЖЕНИЯ ПОДВОДЯЩЕГО КОЛЛЕКТОРА 5,5 М	О I Q C
МАРТ 1987		На 3-х листах На 6-и страницах Страница I



ЭКСПЛИКАЦИЯ ПОМЕЩЕНИЙ

Номер	Наименование	Площадь м ²	Номер	Наименование	Площадь м ²
1	Помещение решеток	222,42	III	Тамбуры	2хI,96
2	Помещение насосов	547,94	I2	Коридор	24,09
3	Операторская	24,17	I3	Венткамера приточная и тепловой пункт	37,45
4	Распределительное устройство 6 кВ	109,43	I4	Гардероб уличной и домашней одежды (ж)	14,45
5	Помещение станций управ- ления	37,46	I5	Гардероб рабочей одежды (ж)	14,45
6	Камеры трансформаторов	2х5,00	I6	Мастерская	19,09
7	Комната дежурного персонала	17,99	I7	Кладовая	9,28
8	Гардероб уличной и домашней одежды (м)	5,69	I8	Душевые	2х2,43
9	Гардероб рабочей одежды (м)	5,69	I9	Санузел	2,86
10	Венткамера вытяжная	10,81			

КАНАЛИЗАЦИОННАЯ НАСОСНАЯ СТАНЦИЯ ПРОИЗВОДИТЕЛЬНОСТЬЮ
2200-10000 м³/ч НАПОРОМ 25-32 м ПРИ ГЛУБИНЕ ЗАЛОЖЕНИЯ
ПОДВОДЯЩЕГО КОЛЛЕКТОРА 5,5 м

ТИПОВОЙ ПРОЕКТ
902-I-105.86

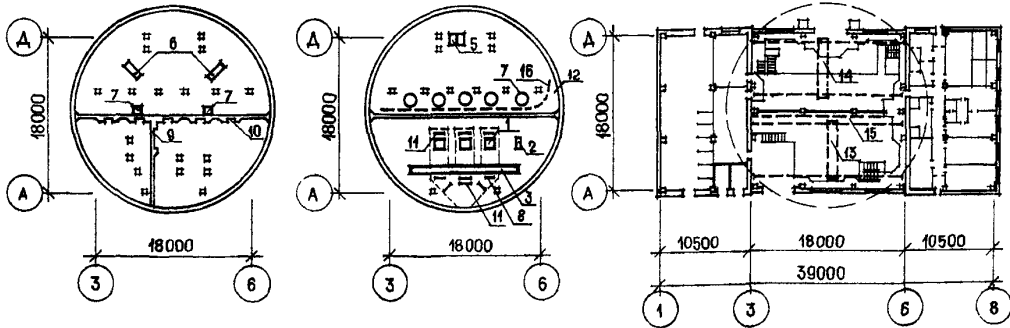
Лист I
Страница 2

ПЛАНЫ РАЗМЕЩЕНИЯ ТЕХНОЛОГИЧЕСКОГО ОБОРУДОВАНИЯ

ПЛАН НА ОТМ.-10000

ПЛАН НА ОТМ.-3800; -7100

ПЛАН НА ОТМ. 0.000



ЭКСПЛИКАЦИЯ ОБОРУДОВАНИЯ

Поз.	Наименование и марка	Коллч.	Поз.	Наименование и марка	Коллч.
I	Решетка механическая унифицированная РМУ-4б с электродвигателем 4А80А6УЗ N = 0,75 кВт п = 915 об/мин	3	7	Насос центробежный вертикальный СДВ 80/18 Q = 80 м ³ /ч, Н = 18 м с электродвигателем ВАО-52-4У5 N = 10 кВт п = 1450 об/мин	2
2	Дробилка Д-3б с электродвигателем 4А180 с4Уз N = 22 кВт	I	8	Затвор щитовой электроунифицированный 1500x2000	3
3	Транспортер скребковый ТСН-160А с двумя приводами	I	9	Затвор щитовой глубоинный 2000x2000	I
4	Насос центробежный вертикальный марки СДВ 2700/26,5 Q = 2700 м ³ /ч, Н = 26,5 м с электродвигателем ВАН 118/23-8УЗ, N = 400 кВт, п = 750 об/мин U = 6000 В	5	10	Затвор щитовой глубоинный 1000	5
5	Насос центробежный консольный К 90/55а Q = 90 м ³ /ч, Н = 43 м, с электродвигателем 4А160М2УЗ, = 18,5 кВт п = 2900 об/мин	2	11	Шандор 1500x2000	6
6	Насос центробежный СД-160/10 с электродвигателем 4А160 6УЗ Q = 160 м ³ /ч, Н = 10 м N = 11 кВт, п = 960 об/мин	2	12	Масляный насос БКФ-4	2
			13	Кран подвесной 2-7,8-6-18-380 ГОСТ 7890-73	
			14	Кран подвесной 5-7,8-6-18-380 ГОСТ 7890-73	I
			15	Таль электрическая ТЭ 200-20 ГОСТ 22584-77	I
			16	Таль передвижная червячная 3,2 ГОСТ 1106-74	I

КАНАЛИЗАЦИОННАЯ НАСОСНАЯ СТАНЦИЯ ПРОИЗВОДИТЕЛЬНОСТЬЮ 2200-10000 м ³ /ч НАПОРОМ 25-32 м ПРИ ГЛУБИНЕ ЗАЛОЖЕНИЯ ПОДВОДЯЩЕГО КОЛЛЕКТОРА 5,5 м	ТИПОВОЙ ПРОЕКТ 902-1-105.86	Лист 2 Страница 3
D2BA СТРОИТЕЛЬНЫЕ КОНСТРУКЦИИ И ИЗДЕЛИЯ	НАДЗЕМНАЯ ЧАСТЬ	
ПОДЗЕМНАЯ ЧАСТЬ	Вариант из легких металлических конструкций	
Днище - монолитное железобетонное из бетона класса В30, марки w6	Стены - стеновые трехслойные панели с обшивками из стальных профилированных листов толщиной 0,7 мм и минераловатным утеплителем по ширину 172 типоразмеров - 8	
Фундаменты - свайные по ГОСТ 19804.1-79 ^X типоразмеров - 1	Ригели фахверка - металлические по серии 1.432.2-17, вып.2, типоразмеров - 4	
Ростверки - монолитные железобетонные из бетона класса В20	Колонны - двутавры по ГОСТ 26020-83 индивидуального изготовления, типоразмеров - 2	
Перекрытия - монолитные железобетонные из бетона класса В30	Колонны фахверковые - по серии 1.432.2-17 вып.2, типоразмеров - 1	
Стены - сборные железобетонные панели по серии 3.902.1-10 вып.0,1 типоразмеров - 1	Балки покрытия - двутавры с параллельными гранями полок по ГОСТ 26020-83 индивидуального изготовления, типоразмеров - 2	
НАДЗЕМНАЯ ЧАСТЬ	Прогоны металлические - швеллер по ГОСТ 8240-72, типоразмеров - 2	
Вариант из сборных железобетонных конструкций	Покрытие - профилированный настил по ГОСТ 24045-80, типоразмеров - 4	
Стены - сборные керамзитобетонные панели толщиной 300 мм по серии 1.030.1-1 вып.1-1, типоразмеров - 9	Связи вертикальные и горизонтальные - квадратные из гнутого профиля по ТУ 36-2287-80 индивидуального изготовления, типоразмеров - 2	
Колонны - сборные железобетонные по сериям 1.423-3 вып.1, типоразмеров - 2; 1.427.1-3 вып.3, типоразмеров - 1; 1.020-1/83 вып.2-1, типоразмеров - 2	Перекрытия - сборные железобетонные плиты по серии 1.141-1 вып.63, типоразмеров - 8	
Балки покрытия - сборные железобетонные по серии 1.462.1-10/80 вып.1 типоразмеров - 1	Перегородки - асбестоцементные экструзионные панели для многоэтажных зданий промышленных предприятий по серии 1.430.8-3, типоразмеров - 3, кирпичные вставки	
Ригели - сборные железобетонные по серии 1.020-1/83 вып.3-1, типоразмеров - 2	Перекрытия - сборные железобетонные плиты по серии 1.141-1 вып.60, типоразмеров - 2; 1.041.1-2 вып.1, типоразмеров - 2	
Покрытие - сборные железобетонные плиты по ГОСТ 22701.1-77, типоразмеров - 3 и по сериям 1.141-1 вып.60, типоразмеров - 2; 1.041.1-2 вып.1, типоразмеров - 2	Кровля - рулонная плоская из 4-х слоев рубероида РКМ 350Б на битумной мастике	
Перекрытия - сборные железобетонные плиты по серии 1.141-1 вып.63, типоразмеров - 8	Лестницы - стальные по серии 1.450.3-3 вып.0, 1, типоразмеров - 5	
Стакан - сборный железобетонный по серии 1.494-24 вып.1, типоразмеров - 2	Полы - бетонные, цементные, керамическая плитка, линолеум	
Перегородки - асбестоцементные экструзионные панели для многоэтажных зданий промышленных предприятий по серии 1.430.8-3, типоразмеров - 3, кирпичные вставки	Окна - металлические по серии 1.436.2-15 вып.1,2,3, типоразмеров - 4	
Перекрытия - сборные железобетонные плиты по серии 1.141-1 вып.63, типоразмеров - 8	Двери - деревянные по ГОСТ 24698-81, типоразмеров - 2; по 6629-74, типоразмеров - 5; металлические - по т.п. 407-3-349.84 альбом II, типоразмеров - 1	
Перегородки - асбестоцементные экструзионные панели для многоэтажных зданий промышленных предприятий по серии 1.430.8-3, типоразмеров - 3, кирпичные вставки	Ворота - по серии 1.435.9-17 вып.0, 2 типоразмеров - 1	
Перекрытия - сборные железобетонные плиты по серии 1.141-1 вып.60, типоразмеров - 2; 1.041.1-2 вып.1, типоразмеров - 2	Наибольшая масса монтажного элемента (стенная панель колодца) - 10,7 т	
Кровля - рулонная плоская из 4-х слоев рубероида марки РКМ 350Б на битумной мастике		
Лестницы - стальные по серии 1.450.3-3 вып.0, 1, типоразмеров - 5		
Полы - бетонные, цементные, керамическая плитка, линолеум		

КАНАЛИЗАЦИОННАЯ НАСОСНАЯ СТАНЦИЯ ПРОИЗВОДИТЕЛЬНОСТЬЮ 2200-10000 м ³ /ч НАПОРОМ 25-32 м ПРИ ГЛУБИНЕ ЗАЛОЖЕНИЯ ПОДВОДЯЩЕГО КОЛЛЕКТОРА 5,5 м	ТИПОВОЙ ПРОЕКТ 902-I-105.86	Лист 2 Страница 4
<p>Окна - деревянные по ГОСТ 12506-81, типоразмеров - 5</p> <p>Двери - деревянные по ГОСТ 24698-81, типоразмеров - 2; по ГОСТ 6629-74, типоразмеров - 5; металлические - по т.п. 407-3-349.84, альбом П типоразмеров - 1</p> <p>Ворота - по серии I.435.9-I7 вып.0, I типоразмеров - 1</p>	СЗГА ИНЖЕНЕРНОЕ ОБОРУДОВАНИЕ	
НСUA ОТДЕЛКА		
<p>НАРУЖНАЯ</p> <p>Штукатурка цементным раствором цоколя, оконных и дверных откосов, окраска панельных стен силикатными красками, расшивка швов кладки отдельных участков из кирпича</p>	<p>Водоснабжение - хозяйственно-питьевое от наружных сетей, напор на вводе - 15 м Расчетный расход воды - 1,5 м³/ч, на технологические нужды - 39,52 м³/ч</p> <p>Канализация - хозяйственно-бытовая и производственная: стоки сбрасываются в приемный резервуар канализационной насосной станции</p> <p>Отопление - водяное от наружных сетей, теплоноситель с параметрами 150-70°C и воздушное. Горячее водоснабжение - местное</p> <p>Вентиляция - приточно-вытяжная с механическим и естественным побуждением</p> <p>Электроснабжение - от высоковольтных сетей напряжением 6 кВ</p> <p>Электроосвещение - люминесцентные лампы, лампы накаливания</p> <p>Устройство связи - от внешних сетей</p>	
<p>ВНУТРЕННЯЯ</p> <p>Штукатурка, известковая побелка, клеваая, масляная, лак ПФ-133, облицовка глазурированной плиткой, расшивка швов панельных стен</p>		
J30B СКОРОСТНОЙ НАПОР ВЕТРА - $\frac{27 \text{ кгс/м}^2}{0,26 \text{ кПа}}$	J3NB ВЕС СНЕГОВОГО ПОКРОВА - $\frac{100 \text{ кгс/м}^2}{0,98 \text{ кПа}}$	
R2CO СТЕПЕНЬ ОГНЕСТОЙКОСТИ - вторая		
N1BD РАСЧЕТНАЯ ТЕМПЕРАТУРА НАРУЖНОГО ВОЗДУХА - минус 30°	G2EE ИНЖЕНЕРНО-ГЕОЛОГИЧЕСКИЕ УСЛОВИЯ - - обычные	
G2DD КЛИМАТИЧЕСКИЕ ПОДРАЙОНЫ СССР - IB, IB		
G3DT ТЕХНОЛОГИЧЕСКИЙ ПРОЦЕСС		
<p>Канализационная насосная станция предназначена для перекачки хозяйственно-бытовых и близких к ним по составу производственных сточных вод, имеющих нейтральную или слабощелочную реакцию. Насосная станция может располагаться как на территории промплощадки, так и на самостоятельной площадке, в населенном пункте и вне его.</p> <p>Эксплуатация насосной станции предусмотрена с постоянным обслуживающим персоналом. В помещении насосной устанавливаются 5 насосов марки СДВ 2780/26,5 и вспомогательное оборудование. В помещении решеток устанавливаются 3 решетки марки РМУ-46, дробилка типа Д-36 и транспортер марки ТСН-160А. Для монтажных работ предусмотрено подъемно-транспортное оборудование.</p>		
G3BD ПРОИЗВОДСТВЕННАЯ ПРОГРАММА	ПОТРЕБНОСТЬ В СЫРЬЕ И РЕСУРСАХ	
Производительность 2200-10000 м ³ /ч	Вода 41,02 м ³ /ч (450,4 м ³ /сут)	
G3DD РЕЖИМ РАБОТЫ И ШТАТЫ	Тепло $\frac{540030 \text{ ккал/ч}}{627,93 \text{ кВт}}$	
<p>Количество смен - 3</p> <p>Общее количество работающих - 17</p> <p>в том числе:</p> <p>рабочих - 16</p> <p>то же, в наиболее многочисленную смену - 5</p> <p>коэффициент сменности - 2,43</p> <p>Выработка на одного работающего (годовая) - 3435 тыс.м³</p>	<p>Потребная электрическая мощность 1135 кВт</p>	

КАНАЛИЗАЦИОННАЯ НАСОСНАЯ СТАНЦИЯ ПРОИЗВОДИТЕЛЬНОСТЬЮ 2200-10000 м ³ /ч НАПОРОМ 25-32 м ПРИ ГЛУБИНЕ ЗАЛОЖЕНИЯ ПОДВОДЯЩЕГО КОЛЛЕКТОРА 5,5 м				ТИПОВОЙ ПРОЕКТ 902-1-105.86		Лист 3 Страница 5		
Наименование		Всего	Удельн. показ.	Наименование	Всего	Удельн. показ.		
VIIA	СТОИМОСТЬ			V4KA	ЭКСПЛУАТАЦИОННЫЕ ПОКАЗАТЕЛИ			
VIIВ	Общая стоимость сметная	тыс. руб.	<u>452,82</u> 503,91	-	Расход			
	в том числе:				воды	м ³ /сут	450,4	
VIIВ	строительно-монтажных работ	"	<u>344,20</u> 395,29	-	холодной	м ³ /ч	41,02	
					горячей	"	0,54	
VIIО	оборудования	"	109,00	-	V4KI	Канализационные стоки	"	41,02
VIIС	Стоимость строительно-монтажных работ I м ² общей площади здания	руб.	-	<u>308,15</u> 353,87	V4KN	Тепла	ккал/ч кВт	<u>540030</u> 627,93
VIIР	Стоимость строительно-монтажных работ на I м ³ строительного объема здания	руб.	-	<u>36,85</u> 42,32		в том числе:		
VIIВ	Стоимость общая на расчетный показатель	руб.	-	<u>45,28</u> 50,39		на отопление	"	<u>49900</u> 58,02
VIIA	ТРУДОЕМКОСТЬ					на вентиляцию	"	<u>458130</u> 532,7
VIIF	Построечные трудовые затраты	чел.-дн.	<u>5770</u> 6480	-		на горячее водоснабжение	"	<u>32000</u> 37,21
VIIР	То же, на I м ³ строительного объема	"	-	<u>0,618</u> 0,694		тепла на отопление I м ² общей площади	"	-
VIIВ	То же, на расчетный показатель	"	-	<u>0,577</u> 0,648	V4KK	Потребная электрическая мощность	кВт	1135
	РАСХОДЫ							<u>44,67</u> 0,052
	Расход строительных материалов:					ТЕХНИЧЕСКИЕ ХАРАКТЕРИСТИКИ		
	цемент, приведенный к М400	т	<u>574(319,29)</u> 547(292,40)	-	G3NB	Объем строительный	м ³	9340,59
	То же, на расчетный показатель	"	-	<u>0,06</u> 0,05		в том числе:		
	То же, на I м ² общей площади	"	-	<u>0,51</u> 0,49		подземной части	"	4586,25
	Сталь	"	<u>159</u> 180	-	V1NP	Объем строительный на расчетный показатель	"	-
	Сталь, приведенная к классам А-С и С 38/23	"	<u>215(110,36)</u> 259(140,91)	-				0,934
	То же, на I м ² общей площади	"	-	<u>0,19</u> 0,23	G3OC	Площадь застройки	м ²	754,12
	То же, на расчетный показатель	"	-	<u>0,02</u> 0,03	G3OB	Общая площадь	"	1117,05
	Бетон и железобетон	м ³	<u>2050</u> 2120	-		в том числе:		
	в том числе:					подземной части	"	666,96
	монолитный	"	<u>1470</u> 1540	-	V1OK	общая площадь на расчетный показатель	"	-
	сборный	"	<u>580</u> 580	-				0,112
	То же, на I м ² общей площади	"	-	<u>1,84</u> 1,90				
	Лесоматериалы	"	127,17	-		В числителе указаны показатели для строительства в сухих грунтах, в знаменателе - во влажных.		
	Лесоматериалы, приведенные к круглому лесу	"	<u>84,78(61,37)</u> 84,78(61,37)	-		В скобках указывается потребность строительных материалов без учета расходов на изготовление сборных изделий, конструкций.		
	Кирпич	тыс.шт.	<u>53,32</u> 53,32	-				
	То же, на I м ² общей площади	"	-	<u>0,05</u> 0,05				

КАНАЛИЗАЦИОННАЯ НАСОСНАЯ СТАНЦИЯ ПРОИЗВОДИТЕЛЬНОСТЬЮ
2200-10000 м³/ч НАПОРОМ 25-32 м ПРИ ГЛУБИНЕ ЗАЛОЖЕНИЯ
ПОДВОДЯЩЕГО КОЛЛЕКТОРА 5,5 м

ТИПОВОЙ ПРОЕКТ
902-1-105.86

Лист 3
Страница 6

ДОПОЛНИТЕЛЬНЫЕ ДАННЫЕ

Проект разработан взамен т.п. 902-1-10/70
Расчетный показатель - I м³ производительности (всего расчетных единиц 10000)
Сметы составлены в нормах и ценах 1984 года
Разработан вариант для строительства во влажных грунтах

СОСТАВ ПРОЕКТНОЙ ДОКУМЕНТАЦИИ

- Альбом I Пояснительная записка (из т.п. 902-1-104.86)
Альбом 2 Технологические решения. Внутренний водопровод и канализация
Отопление и вентиляция (из т.п. 902-1-104.86)
Альбом 3 Архитектурно-строительные решения. Надземная часть (из т.п. 902-1-104.86)
Часть 1. Вариант - сборные железобетонные конструкции
Часть 2. Вариант - легкие металлические конструкции
Альбом 4 Архитектурно-строительные решения. Надземная часть. Изделия (из т.п. 902-1-104.86)
Альбом 5 Строительные решения. Подземная часть
Альбом 6 Строительные решения. Подземная часть. Изделия (из т.п. 902-1-104.86)
Альбом 7 Электротехническая часть. Технологический контроль. Связь (из т.п. 902-1-104.86)
Альбом 8 Спецификация оборудования (из т.п. 902-1-104.86)
Альбом 9 Ведомости потребности в материалах
Альбом 10 Сметы. Надземная часть. Книга I. Книга 2. (из т.п. 902-1-104.86)
Альбом 11 Сметы. Подземная часть

ПРИМЕНЕННЫЕ МАТЕРИАЛЫ

- Типовой проект 407-3-349.84 Трансформаторная подстанция с четырьмя
кабельными вводами 6-10 кВ на два трансформатора мощностью до 2х400 кВа
тип К-42-400 М4
- Типовые конструкции и детали Т-2092 Бак разрыва струи емкостью 180 литров

Объем проектных материалов, приведенных к формату А4 - 1501 форматка
в том числе изделий заводского изготовления - 82 форматки

- В7ВА АВТОР ПРОЕКТА Ленинградское отделение института "Гидрокоммунводоканал"
198096, Ленинград, ул. Кронштадская, д. 8
- В7НА УТВЕРЖДЕНИЕ Утвержден министерством жилищно-коммунального хозяйства РСФСР
приказ от 27.10.86 № 462
- В7КА ПОСТАВЩИК ОАО «ЦПБ», 127238, Москва, Дмитровское ш., 46, к. 2

Инв. №
Катал. л. № 05674Г