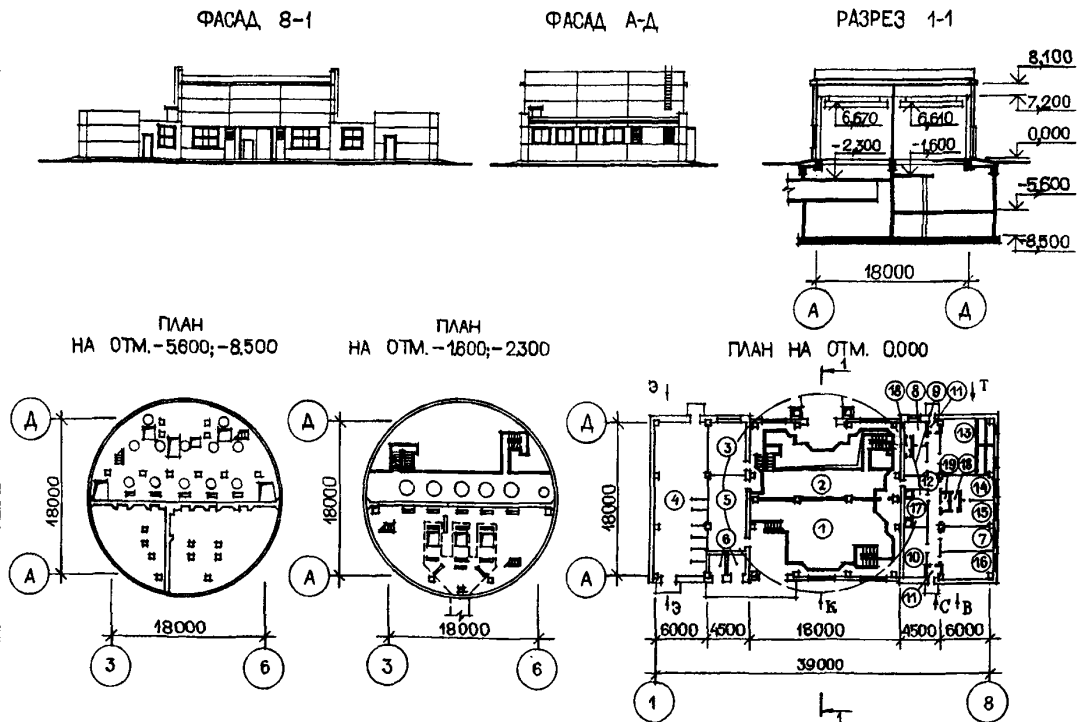


<b>СК-2</b>	СТРОИТЕЛЬНЫЙ КАТАЛОГ ЧАСТЬ 2 ТИПОВЫЕ ПРОЕКТЫ ПРЕДПРИЯТИЙ, ЗДАНИЙ И СООРУЖЕНИЙ	ТИПОВОЙ ПРОЕКТ 902-I-104.86 УДК 628.12
<b>ОАО «ЦПП»</b>	КАНАЛИЗАЦИОННАЯ НАСОСНАЯ СТАНЦИЯ ПРОИЗВОДИТЕЛЬНОСТЬЮ 2200-10000 м <sup>3</sup> /ч НАПОРОМ 25-32 м ПРИ ГЛУБИНЕ ЗАЛОЖЕНИЯ ПОДВОДЯЩЕГО КОЛЛЕКТОРА 4,0 м	<b>ДИQC</b>
<b>МАРТ 1987</b>		На 3-х листах На 6-ти страницах Страница I



## ЭКСПЛИКАЦИЯ ПОМЕЩЕНИЙ

Номер	Наименование	Площадь, м <sup>2</sup>	Номер	Наименование	Площадь, м <sup>2</sup>
I	Помещение решеток	222,42	II	Тамбуры	2хI,96
2	Помещение насосов	547,94	I2	Коридор	24,09
3	Операторская	24,17	I3	Венткамера приточная и тепловой пункт	37,45
4	Распределительное устройство 6 кВ	109,43	I4	Гардероб уличной и домашней одежды (ж)	14,45
5	Помещение станций управления	37,46	I5	Гардероб рабочей одежды (ж)	14,45
6	Камеры трансформаторов	2х5,00	I6	Мастерская	19,09
7	Комната дежурного персонала	17,99	I7	Кладовая	9,28
8	Гардероб уличной и домашней одежды (м)	5,69	I8	Душевые	2х2,43
9	Гардероб рабочей одежды (м)	5,69	I9	Санузел	2,86
10	Венткамера вытяжная	10,81			

КАНАЛИЗАЦИОННАЯ НАСОСНАЯ СТАНЦИЯ ПРОИЗВОДИТЕЛЬНОСТЬЮ  
2200-10000 м<sup>3</sup>/ч НАПОРОМ 25-32 м ПРИ ГЛУБИНЕ ЗАЛОЖЕНИЯ  
ПОДВОДЯЩЕГО КОЛЛЕКТОРА 4,0 м

ТИПОВОЙ ПРОЕКТ  
902-I-104.86

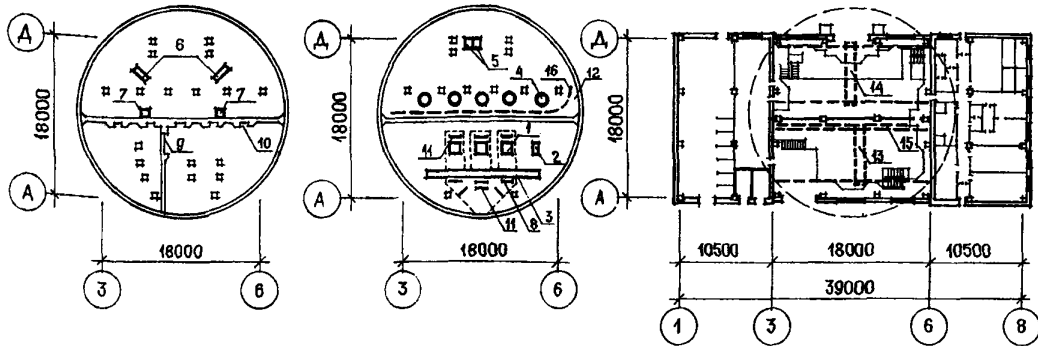
Лист I  
Страница 2

ПЛАНЫ РАЗМЕЩЕНИЯ ТЕХНОЛОГИЧЕСКОГО ОБОРУДОВАНИЯ

ПЛАН НА ОТМ. -8.500

ПЛАН НА ОТМ. -2.300; -5.600

ПЛАН НА ОТМ. 0.000



ЭКСПЛИКАЦИЯ ОБОРУДОВАНИЯ

Поз.	Наименование и марка	Колич.	Поз.	Наименование и марка	Колич.
I	Решетка механическая унифицированная РМУ-4б с электродвигателем 4А80А6УЗ N=0,75 кВт п = 915 об/мин	3	7	Насос центробежный вертикальный СДВ 80/18 Q = 80 м <sup>3</sup> /ч, Н = 18 м с электродвигателем ВАО-52-4У5 n = 10 кВт п = 1450 об/мин	2
2	Дробилка Д-3б с электродвигателем 4А180 с4УЗ N = 22 кВт	I	8	Затвор шитовой электрофицированный 1500x2000	3
3	Транспортер скребковый ТСН-160А с двумя приводами	I	9	Затвор шитовой глубоинный 2000x2000	I
4	Насос центробежный вертикальный марки СДВ 2700/26,5 Q = 2700 м <sup>3</sup> /ч, Н = 26,5 м с электродвигателем ВАН 118/23-8УЗ, N=400 кВт, п = 750 об/мин U = 6000 В	5	10	Затвор шитовой глубоинный 1000	5
5	Насос центробежный консольный К 90/55а, Q = 90 м <sup>3</sup> /ч, Н = 43 м, с электродвигателем 4А160М2УЗ, N = 18,5 кВт п = 2900 об/мин	2	11	Шандор 1500x2000	6
6	Насос центробежный СД-160/10 с электродвигателем 4А160 6УЗ Q = 160 м <sup>3</sup> /ч, Н = 10 м N = 11 кВт, п = 960 об/мин	2	12	Масляный насос БКФ-4	2
			13	Кран подвесной 2-7,8-6-18-380 ГОСТ 7890-73	I
			14	Кран подвесной 5-7,8-16-18-380 ГОСТ 7890-73	I
			15	Таль электрическая ТЭ 200-20 ГОСТ 22584-77	I
			16	Таль передвижная червячная 3,2 ГОСТ 1106-74	I

КАНАЛИЗАЦИОННАЯ НАСОСНАЯ СТАНЦИЯ ПРОИЗВОДИТЕЛЬНОСТЬЮ 2200-10000 м <sup>3</sup> /ч НАПОРОМ 25-32 м ПРИ ГЛУБИНЕ ЗАЛОЖЕНИЯ ПОДВОДЯЩЕГО КОЛЛЕКТОРА 4,0 м	ТИПОВОЙ ПРОЕКТ 902-I-104.86	Лист 2 Страница 3
<b>ДВА СТРОИТЕЛЬНЫЕ КОНСТРУКЦИИ И ИЗДЕЛИЯ</b>		
<p><b>ПОДЗЕМНАЯ ЧАСТЬ</b></p> <p>Днище - монолитное железобетонное из бетона класса В30, марки w 6</p> <p>Фундаменты - свайные по ГОСТ 19804.1-79<sup>X</sup> типоразмеров - 1</p> <p>Ростверки - монолитные железобетонные из бетона класса В30</p> <p>Перекрытия - монолитные железобетонные из бетона класса В30</p> <p>Стены - сборные железобетонные панели по серии 3.902.1-10 вып.0, 1 типоразмеров - 1</p>	<p><b>НАДЗЕМНАЯ ЧАСТЬ</b></p> <p>Вариант из легких металлических конструкций</p> <p>Стены - стеновые трехслойные панели с обшивками из стальных профилированных листов толщиной 0,7 мм и минераловатным утеплителем по шифру I72 типоразмеров - 8</p> <p>Ригели фахверка - металлические по серии I.432.2-I7, вып.2, типоразмеров - 4</p> <p>Колонны - двутавры по ГОСТ 26020-83 индивидуального изготовления, типоразмеров - 2</p> <p>Колонны фахверковые - по серии I.432.2-I7 вып.2, типоразмеров - 1</p> <p>Балки покрытия - двутавры с параллельными гранями полок по ГОСТ 26020-83 индивидуального изготовления, типоразмеров - 2</p> <p>Прогонь металлические - швеллер по ГОСТ 8240-72, типоразмеров - 2</p> <p>Покрытие - профилированный настил по ГОСТ 24045-80, типоразмеров - 4</p> <p>Связи вертикальные и горизонтальные - квадратные из гнутого профиля по ТУ 36-2287-80 индивидуального изготовления, типоразмеров - 2</p> <p>Перекрытия - сборные железобетонные плиты по серии I.141-I вып.63, типоразмеров - 8</p> <p>Перегородки - асбестоцементные экструзионные панели для многоэтажных зданий промышленных предприятий по серии I.430.8-3, типоразмеров - 3, кирпичные вставки</p> <p>Перемычки - по серии I.038.1-I вып.1 типоразмеров - 4</p> <p>Кровля - рулонная плоская из 4-х слоев рубероида РКМ 350Б на битумной мастике</p> <p>Лестницы - стальные по серии I.450.3-3 вып.0, 1, типоразмеров - 5</p> <p>Полы - бетонные, цементные, керамическая плитка, линолеум</p> <p>Окна - металлические по серии I.436.2-I5 вып.1,2,3, типоразмеров - 4</p> <p>Двери - деревянные по ГОСТ 24698-81, типоразмеров - 2; по 6629-74, типоразмеров - 5; металлические по т.п.407-3-349.84 альбом II, типоразмеров - 1</p> <p>Ворота - по серии I.435.9-I7, вып.0, 2 типоразмеров - 1</p> <p>Наибольшая масса монтажного элемента (стеновая панель колодца) - 9,05 т</p>	
<p><b>НАДЗЕМНАЯ ЧАСТЬ</b></p> <p>Вариант из сборных железобетонных конструкций</p> <p>Стены - сборные керамзитобетонные панели толщиной 300 мм по серии I.030.1-I вып.1-I, типоразмеров - 9</p> <p>Колонны - сборные железобетонные по сериям I.423-3 вып.1, типоразмеров - 2; I.427.1-3 вып.3, типоразмеров - 1; I.020-1/83 вып.2-1, типоразмеров - 2</p> <p>Балки покрытия - сборные железобетонные по серии I.462.1-10/80 вып.1, типоразмеров - 1</p> <p>Ригели - сборные железобетонные по серии I.020-1/83 вып.3-1, типоразмеров - 2</p> <p>Покрытие - сборные железобетонные плиты по ГОСТ 22701.1-77, типоразмеров - 3 и по сериям I.141-I вып.60, типоразмеров - 2; I.041.1-2 вып.1, типоразмеров - 2</p> <p>Перекрытия - сборные железобетонные плиты по серии I.141-I вып.63, типоразмеров - 8</p> <p>Стяжка сборная железобетонная по серии I.494-94 вып.1, типоразмеров - 2</p> <p>Перегородки - асбестоцементные экструзионные панели для многоэтажных зданий промышленных предприятий по серии I.430.8-3, типоразмеров - 3 и кирпичные вставки</p> <p>Перемычки - по серии I.038.1-I вып.1 типоразмеров - 7</p> <p>Кровля - рулонная плоская из 4-х слоев рубероида марки РКМ 350Б на битумной мастике</p> <p>Лестницы - стальные по серии I.450.3-3 вып.0, 1, типоразмеров - 5</p> <p>Полы - бетонные, цементные, керамическая плитка, линолеум</p>		

КАНАЛИЗАЦИОННАЯ НАСОСНАЯ СТАНЦИЯ ПРОИЗВОДИТЕЛЬНОСТЬЮ 2200-10000 м <sup>3</sup> /ч НАПОРОМ 25-32 м ПРИ ГЛУБИНЕ ЗАЛОЖЕНИЯ ПОДВОДЯЩЕГО КОЛЛЕКТОРА 4,0 м	ТИПОВОЙ ПРОЕКТ 902-1-104.86	Лист 2 Страница 4
<p>Окна - деревянные по ГОСТ 12506-81, типоразмеров - 5</p> <p>Двери - деревянные по ГОСТ 24698-81, типоразмеров - 2; по ГОСТ 6629-74, типоразмеров - 5; металлические - по т.п.407-3-349.84, альбом П типоразмеров - I</p> <p>Ворота - по серии I.435.9-17 вып.0, I типоразмеров - I</p>	<p>сЗГА ИНЖЕНЕРНОЕ ОБОРУДОВАНИЕ</p> <p>Водоснабжение - хозяйственно-питьевое от наружных сетей, напор на вводе - 15 м Расчетный расход воды - 1,5 м<sup>3</sup>/ч, на технологические нужды - 39,52 м<sup>3</sup>/ч</p> <p>Канализация - хозяйственно-бытовая и производственная: стоки сбрасываются в приемный резервуар канализационной насосной станции</p>	
<p>Н50А ОТДЕЛКА</p> <p>НАРУЖНАЯ</p> <p>Штукатурка цементным раствором покола, оконных и дверных откосов, окраска панельных стен силикатными красками, расшивка швов кладки отдельных участков из кирпича</p> <p>ВНУТРЕННЯЯ</p> <p>Штукатурка, известковая побелка, клеевая, масляная, лак ПФ-133, облицовка глазурованной плиткой, расшивка швов панельных стен</p>	<p>Отопление - водяное от наружных сетей, теплоноситель с параметрами 150-70° и воздушное</p> <p>Горячее водоснабжение - местное</p> <p>Вентиляция - приточно-вытяжная с механическим и естественным побуждением</p> <p>Электроснабжение - от высоковольтных сетей напряжением 6 кВ</p> <p>Электроосвещение - люминесцентные лампы, лампы накаливания</p> <p>Устройство связи - от внешних сетей</p>	
<p>130В СКОРОСТНОЙ НАПОР ВЕТРА - <math>\frac{27 \text{ кгс/м}^2}{0,26 \text{ кПа}}</math></p>	<p>130В ВЕС СНЕГОВОГО ПОКРОВА - <math>\frac{100 \text{ кгс/м}^2}{0,98 \text{ кПа}}</math></p>	
<p>R2CO СТЕПЕНЬ ОГНЕСТОЙКОСТИ - вторая</p>		
<p>N18D РАСЧЕТНАЯ ТЕМПЕРАТУРА НАРУЖНОГО ВОЗДУХА - минус 30°</p>	<p>G2EE ИНЖЕНЕРНО-ГЕОЛОГИЧЕСКИЕ УСЛОВИЯ - - обычные</p>	
<p>G2DD КЛИМАТИЧЕСКИЕ ПОДРАЙОНЫ СССР - IV, ПБ</p>		
<p>G3DT ТЕХНОЛОГИЧЕСКИЙ ПРОЦЕСС</p> <p>Канализационная насосная станция предназначена для перекачки хозяйственно-бытовых и близких к ним по составу производственных сточных вод, имеющих нейтральную или слабощелочную реакцию. Насосная станция может располагаться как на территории промышленности, так и на самостоятельной площадке, в населенном пункте и вне его.</p> <p>Эксплуатация насосной станции предусмотрена с постоянным обслуживающим персоналом. В помещении насосной станции устанавливаются 5 насосов марки СДВ 2780/26.5 и вспомогательное оборудование. В помещении решеток устанавливаются 3 решетки марки РМУ-46, дробилка типа Д-36 и транспортер марки ТСН-160А. Для монтажных работ предусмотрено подъемно-транспортное оборудование.</p>		
<p>G3BD ПРОИЗВОДСТВЕННАЯ ПРОГРАММА</p> <p>Производительностью 2200-10000 м<sup>3</sup>/ч</p>	<p>ПОТРЕБНОСТЬ В СЫРЬЕ И РЕСУРСАХ</p> <p>Вода 41,02 м<sup>3</sup>/ч (450,4 м<sup>3</sup>/сут)</p>	
<p>G3DD РЕЖИМ РАБОТЫ И ПЛАТЫ</p> <p>Количество смен - 3</p> <p>Общее количество работающих в том числе: рабочих - 16</p> <p>То же, в наиболее многочисленную смену - 5</p> <p>Коэффициент сменности - 2,43</p> <p>Выработка на одного работающего (годовая) - 3435 тыс.м<sup>3</sup></p>	<p>Тепло <math>\frac{539830 \text{ ккал/ч}}{627,48 \text{ кВт}}</math></p> <p>Потребная электрическая мощность 1135 кВт</p>	

КАНАЛИЗАЦИОННАЯ НАСОСНАЯ СТАНЦИЯ ПРОИЗВОДИТЕЛЬНОСТЬЮ 2200-10000 м <sup>3</sup> /ч НАПОРОМ 25-32 м ПРИ ГЛУБИНЕ ЗАЛОЖЕНИЯ ПОДВОДЯЩЕГО КОЛЛЕКТОРА 4,0 м				ТИПОВОЙ ПРОЕКТ 902-1-104.86		Лист 3 Страница 5	
Наименование		Всего	Удельн. показ.	Наименование		Всего	Удельн. показ.
VIIA СТОИМОСТЬ				B4KA ЭКСПЛУАТАЦИОННЫЕ ПОКАЗАТЕЛИ			
VIIВ Общая сметная стоимость		тыс. <u>432,50</u> руб. <u>478,58</u>	-	Расход			
в том числе:				воды		м <sup>3</sup> /сут 450,4	-
VIIС строительно-монтажных работ		" <u>313,88</u> 369,96	-	холодной		м <sup>3</sup> /ч 41,02	-
VIIО оборудования		" <u>109,00</u>		горячей		" 0,54	-
VIIС Стоимость строительно-монтажных работ I м <sup>2</sup> общей площади здания		-	<u>289,94</u> 333,19	V4KI Канализационные стоки		" 41,02	-
VIIR Стоимость строительно-монтажных работ на I м <sup>3</sup> строительного объема здания		"	<u>37,43</u> 42,76	V4KN Тепла		ккал/ч <u>539830</u> кВт 627,48	-
VIIV Стоимость общая на расчетный показатель		"	<u>43,25</u> 47,86	в том числе:			
VIIA ТРУДОЕМКОСТЬ				на отопление		" <u>49800</u> 57,67	-
VIIJF Построечные трудовые затраты чел.-дн.		<u>5592</u> 6298	-	на вентиляцию		" <u>458030</u> 532,6	-
VIIJR То же, на I м <sup>3</sup> строительного объема		"	<u>0,593</u> 0,659	на горячее водоснабжение		" <u>32000</u> 37,21	-
VIIJV То же, на расчетный показатель		"	<u>0,559</u> 0,630	тепла на отопление I м <sup>2</sup> общей площади		" <u>44,58</u> 0,052	-
РАСХОДЫ				V4KK Потребная электрическая мощность кВт II35			
Расход строительных материалов:				ТЕХНИЧЕСКИЕ ХАРАКТЕРИСТИКИ			
цемент, приведенный к М400		т <u>539(322,44)</u> 537(322,40)	-	G3NB Объем строительный		м <sup>3</sup> 8652,66	-
То же, на I м <sup>2</sup> общей площади		"	<u>0,48</u> 0,48	в том числе:			
То же, на расчетный показатель		"	<u>0,05</u> 0,05	подземной части		" 3898,32	-
Сталь		" <u>160</u> 183	-	VINP объем строительный на расчетный показатель		" -	0,865
Сталь, приведенная к классам А-С и С 38/23		" <u>217(111,75)</u> 263(143,89)		G3OC Площадь застройки		м <sup>2</sup> 754,12	-
То же, на I м <sup>2</sup> общей площади		"	<u>0,19</u> 0,24	G3OB Общая площадь		" III7,05	-
То же, на расчетный показатель		"	<u>0,02</u> 0,03	в том числе:			
Бетон и железобетон		м <sup>3</sup> <u>1860</u> 1960	-	подземной части		" 666,96	-
в том числе:				V1OK общая площадь на расчетный показатель		" -	0,112
монолитный		" <u>1420</u> 1520	-	В числителе указаны показатели для строительства в сухих грунтах, в знаменателе - во влажных.			
сборный		" <u>440</u> 440	-	В скобках указываются потребности строительных материалов без учета расходов на изготовление сборных изделий, конструкций.			
То же, на I м <sup>2</sup> общей площади		"	<u>1,67</u> 1,75				
Лесоматериалы		" <u>127,17</u>					
Лесоматериалы, приведенные к круглому лесу		" <u>84,78(61,37)</u> 84,78(61,37)					
Кирпич		тыс. шт. <u>53,32</u> 53,32	-				
То же, на I м <sup>2</sup> общей площади		"	<u>0,05</u> 0,05				

КАНАЛИЗАЦИОННАЯ НАСОСНАЯ СТАНЦИЯ ПРОИЗВОДИТЕЛЬНОСТЬЮ 2200-10000 м <sup>3</sup> /ч НАПОРОМ 25-32 м ПРИ ГЛУБИНЕ ЗАЛОЖЕНИЯ ПОДВОДЯЩЕГО КОЛЛЕКТОРА 4,0 м	ТИПОВОЙ ПРОЕКТ 902-I-104.86	Лист 3 Страница 6
--	--------------------------------	----------------------

## ДОПОЛНИТЕЛЬНЫЕ ДАННЫЕ

Проект разработан взамен т.п. 902-I-10/70  
 Расчетный показатель - 1 м<sup>3</sup> производительности (всего расчетных единиц 10000)  
 Сметы составлены в ценах и нормах 1984 г.  
 Разработан вариант для строительства во влажных грунтах

## СОСТАВ ПРОЕКТНОЙ ДОКУМЕНТАЦИИ

- Альбом I Пояснительная записка
- Альбом 2 Технологические решения. Внутренний водопровод и канализация  
Отопление и вентиляция
- Альбом 3 Архитектурно-строительные решения. Надземная часть  
Часть 1. Вариант - сборные железобетонные конструкции  
Часть 2. Вариант - легкие металлические конструкции
- Альбом 4 Архитектурно-строительные решения. Надземная часть.  
Изделия
- Альбом 5 Строительные решения. Подземная часть
- Альбом 6 Строительные решения. Подземная часть. Изделия
- Альбом 7 Электротехническая часть. Технологический контроль. Связь
- Альбом 8 Спецификации оборудования
- Альбом 9 Ведомости потребности в материалах
- Альбом 10 Сметы. Надземная часть. Книга 1. Книга 2.
- Альбом 11 Сметы. Подземная часть

## ПРИМЕНЕННЫЕ МАТЕРИАЛЫ

Типовой проект Трансформаторная подстанция с четырьмя  
407-3-349.84 кабельными вводами 6-10 кВ на два транс-  
форматора мощностью до 2х400 кВа  
тип К-42-400 М4

Типовые кон- Бак разрыва струи емкостью 180 литров  
струкции и  
детали Т-2092

Объем проектных материалов, приведенных к формату А4 - 1495 форматок  
в том числе изделий заводского изготовления - 82 форматки

В7ВА АВТОР ПРОЕКТА Ленинградское отделение института "Гипрокоммуводоканал"  
198096, Ленинград, ул.Кронштадтская, д.8

В7НА УТВЕРЖДЕНИЕ Утвержден министерством жилищно-коммунального хозяйства РСФСР.  
Приказ от 27.10.86 г., № 462

В7КА ПОСТАВЩИК ОАО «ЦПП», 127238, Москва, Дмитровское ш., 46, к. 2

Инв. №

Катал.л. № 056740