

СК-2	СТРОИТЕЛЬНЫЙ КАТАЛОГ Часть 2 ТИПОВЫЕ ПРОЕКТЫ ПРЕДПРИЯТИЯ, ЗДАНИЯ И СООРУЖЕНИЯ	ТИПОВОЙ ПРОЕКТ 902-I-ИВ.87
	ОАО «ЦПП»	УДК 628.12
ИЮНЬ 1988	КАНАЛИЗАЦИОННАЯ НАСОСНАЯ СТАНЦИЯ ПРОИЗВОДИТЕЛЬНОСТЬЮ 600-2500 м ³ /ч НАПОРОМ 28-40 м ПРИ ГЛУБИНЕ ЗАЛОЖЕНИЯ ПОДВОДЯЩЕГО КОЛЛЕКТОРА 5,5 м (НАДЗЕМНАЯ ЧАСТЬ В ЛМК, ОПУСКНОЙ СПОСОБ СООРУЖЕНИЯ)	На 4-х листах На 7-и страницах Страница 1

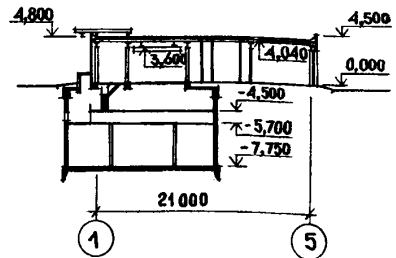
ФАСАД 1-5



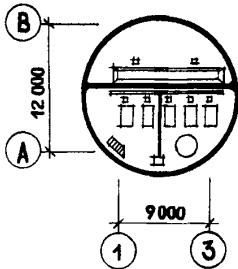
ФАСАД А-В



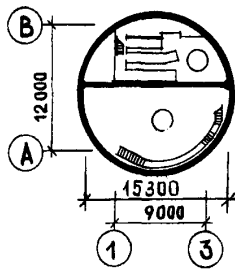
РАЗРЕЗ 1-1



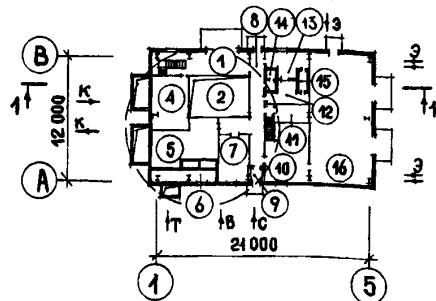
ПЛАН НА ОТМ. -7,740; -7,750



ПЛАН НА ОТМ. -4,500



ПЛАН НА ОТМ. 0,000



ЭКСПЛИКАЦИЯ ПОМЕЩЕНИЙ

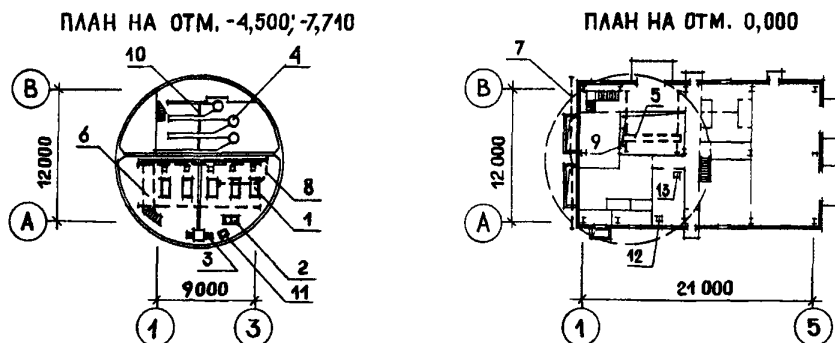
Номер	Наименование	Площадь, м ²	Номер	Наименование	Площадь, м ²
1	Помещение решеток-дробилок (надземная часть)	14,10	10	Помещение дежурного персонала	22,66
2	Помещение решеток-дробилок (подземная часть)	70,30	11	Кладовая	5,68
3	Машинный зал	90,20	12	Гардероб уличной и домашней одежды	7,69
4	Вытяжная венткамера	15,64	13	Гардероб рабочей одежды	7,69
5	Приточная венткамера	24,91	14	Санузел	2,66
6	Форкамера	7,20	15	Душевая	2,50
7	Мастерская	13,17	16	Помещение трансформаторных подстанций	72,35
8	Коридор	20,80			
9	Тамбур	1,68			

КАНАЛИЗАЦИОННАЯ НАСОСНАЯ СТАНЦИЯ ПРОИЗВОДИТЕЛЬНОСТЬЮ 600-2500 м³/ч
НАПОРОМ 28-40 м ПРИ ГЛУБИНЕ ЗАЛОЖЕНИЯ ПОДВОДЯЩЕГО КОЛЛЕКТОРА 5,5 м
(НАДЗЕМНАЯ ЧАСТЬ В ЛМК, ОПУСКНОЙ СПОСОБ СООРУЖЕНИЯ)

ТИПОВОЙ ПРОЕКТ
902-I-II8.87

Лист I
Страница 2

ПЛАНЫ РАЗМЕЩЕНИЯ ТЕХНОЛОГИЧЕСКОГО ОБОРУДОВАНИЯ



ЭКСПЛИКАЦИЯ ОБОРУДОВАНИЯ

Поз.	Наименование и марка	Кол.	Поз.	Наименование и марка	Кол.
I	Насос центробежный горизонтальный СД 800/32	5	7	Таль электрическая передвижная Q = 3,2 т	I
2	Насос вихревой консольный ВК-4-24	2	8	Таль ручная передвижная червячная Q = 3,2 т	I
3	Насос центробежный самовсасывающий НЦС-3	2	9	Таль ручная передвижная червячная Q = I т	I
4	Решетка-дробилка типа РД-600 или КРД40 м	3	10	Затвор шитовой ЗЦ-Б-800хI200	3
5	Кран подвесной электрический Q = 2,0 т или Q = I,0 т	I	11	Бак разрыва струи емкости I80 л	I
6	Кран ручной подвесной Q = 3,2 т	I	12	Настольный вертикально-сверлильный станок 2М-II2	I
			13	Точильно-шлифовальный двухсторонний станок ЗК63I	I

ПЗВА СТРОИТЕЛЬНЫЕ КОНСТРУКЦИИ И ИЗДЕЛИЯ

ПОДЗЕМНАЯ ЧАСТЬ

Днище - монолитное железобетонное из бетона класса В25, марки W=4; F=I00

Фундаменты - свайные по ГОСТ I9804.I-79, типоразмеров - I

Обвязочные балки - монолитные железобетонные из бетона класса В25

Перекрытия - сборно-монолитное из плит по серии 3.006I2/82 вып.I-2, типоразмеров - 3; сборные железобетонные плиты по серии I.I4I-I вып.64, типоразмеров - 2 и I.04I.I-2 вып.I,5,6, типоразмеров - 3

Стены - сборные железобетонные по серии 3.902.I-10 вып.I, типоразмеров - 4 и 3.900.I-4 вып.I, типоразмеров - I

НАДЗЕМНАЯ ЧАСТЬ

Колонны, балки покрытия - из стальных двутавров по ГОСТ 26020-83 индивидуального изготовления, типоразмеров - 4

Колонны и ригели фахверка - стальные по серии I.432.2-I7 вып.2, типоразмеров-2

Стены - цокольной части - сборные железобетонные по серии I.030.I-I вып.I-I, выше - трехслойные панели по шифру I72 KM5 из стального профилированного листа с минераловатным утеплителем по ГОСТ 22950-78, типоразмеров - 4

Прогоны, связи - стальные по ГОСТ 8239-72, ГОСТ 8240-72 и ТУ36-2267-80 индивидуального изготовления, типоразмеров - 2

КАНАЛИЗАЦИОННАЯ НАСОСНАЯ СТАНЦИЯ ПРОИЗВОДИТЕЛЬНОСТЬЮ 600-2500 м ³ /м НАПОРОМ 28-40 м ПРИ ГЛУБИНЕ ЗАЛОЖЕНИЯ ПОДВОДЯЩЕГО КОЛЛЕКТОРА 5,5 м (НАДЗЕМНАЯ ЧАСТЬ В ДМК, ОПУСКНОЙ СПОСОБ СООРУЖЕНИЯ)		ТИПОВОЙ ПРОЕКТ 902-I-II.87	Лист 2 Страница 3
Перегородки - сборные асбестоцементные экстр-узионные панели по серии I.430.8-3, типоразмеров - 6, кирпичные	НСУА	ОТДЕЛКА	
Дестницы - стальные по серии I.450.3-3 вып.0, I, типоразмеров - 5		НАРУЖНАЯ	
Перемишки - сборные железобетонные по серии I.038.I-I вып. I, типоразмеров - 3		ВНУТРЕННЯЯ	
Покрытие - из профилированного металлического настила по ГОСТ 24045-86, типоразмеров - 4		Штукатурка, известковая, клеевая, масляная окраска, облицовка глазурованной плиткой	
Утеплитель - плиты минераловатные повышенной жесткости на синтетическом связующем γ 200 кг/м ³ по ГОСТ 22950-78	СЭГА	ИНЖЕНЕРНОЕ ОБОРУДОВАНИЕ	
Кровля - рулонная из 4-х слоев рубероида марки РКМ 350Б по ГОСТ 2889-80 на битумной мастике		Водопровод - объединенный хозяйственно-питьевой и производственный от наружных сетей, напор на вводе 40,0 м	
Полы - бетонные, цементные, керамическая плитка, линолеум		Канализация - хозяйственно-бытовая и производственная	
Окна - деревянные по ГОСТ 11214-86, типоразмеров - 3		Отопление - водяное от наружных сетей, теплоноситель - вода с параметрами 150-70°C и воздушное	
Двери - деревянные по ГОСТ 24698-81 типоразмеров - 8; металлические - индивидуально изготовленные, типоразмеров - 1		Горячее водоснабжение - местное от водоводяного подогревателя	
Ворота - стальные по серии I.435.9-I7 вып. 2, типоразмеров - I		Вентиляция - приточно-вытяжная с механическим и естественным побуждением	
Наибольшая масса монтажного элемента (стенная панель колодца) - 10,73 т		Электроосвещение - от внешних сетей напряжением 6-10 кВ	
		Электроосвещение - люминесцентное и лампами накаливания	
		Устройство связи - телефонизация	
ГЭОВ НОРМАТИВНОЕ ЗНАЧЕНИЕ <u>23 кгс/м²</u> ВЕТРОВОГО ДАВЛЕНИЯ 0,23 кПа	ГЭИД	КЛИМАТИЧЕСКИЕ ПОДРАЙОНЫ СССР - IV, ПВ	
ГЭСО СТЕПЕНЬ ОГНЕСТОЙКОСТИ - вторая	ГЭИВ	НОРМАТИВНОЕ ЗНАЧЕНИЕ <u>100 кгс/м²</u> ВЕСА СНЕГОВОГО ПОКРОВА I, 0 кПа	
ГЭВД РАСЧЕТНАЯ ТЕМПЕРАТУРА НАРУЖНОГО ВОЗДУХА - минус 30°C	ГЭИЕ	ИНЖЕНЕРНО-ГЕОЛОГИЧЕСКИЕ УСЛОВИЯ - обычные	
ГЭИТ ТЕХНОЛОГИЧЕСКИЙ ПРОЦЕСС			
<p>Канализационная насосная станция предназначена для перекачки городских и близких к ним по составу производственных неагрессивных, невзрывоопасных сточных вод. Насосная станция может располагаться в населенном пункте и вне его, на территории промплощадки или на самостоятельной площадке.</p> <p>Эксплуатация насосной станции предусмотрена без постоянного обслуживающего персонала, с периодическим обслуживанием. В машинном зале насосной станции устанавливаются пять насосов марки СД 800/32 (3 рабочих, 2 резервных), насосы марки ВК 4/24 (1 рабочий, 1 резервный), насосы марки НЦС-3 (1 рабочий, 1 резервный). Помещение решеток-дробилок разработано в двух вариантах - с установкой решеток-дробилок РД-600 и КРД 40 м. Для монтажных работ предусмотрено подъемно-транспортное оборудование.</p>			

КАНАЛИЗАЦИОННАЯ НАСОСНАЯ СТАНЦИЯ ПРОИЗВОДИТЕЛЬНОСТЬЮ 600-2500 м³/ч
НАПОРОМ 28-40 м ПРИ ГЛУБИНЕ ЗАЛОЖЕНИЯ ПОДВОДЯЩЕГО КОЛЛЕКТОРА 5,5 м
(НАДЗЕМНАЯ ЧАСТЬ В ЛМК, ОПУСКНОЙ СПОСОБ СООРУЖЕНИЯ)

ТИПОВОЙ ПРОЕКТ
902-I-II8.87

Лист 2
Страница 4

ТЕХНИКО-ЭКОНОМИЧЕСКИЕ ДАННЫЕ И ПОКАЗАТЕЛИ

Наименование показателей	Код	Всего	Удельные показатели				
			на 1 м ² общей площади	на 1 м ³ строительного объема	на расчетную единицу	на 1 млн. руб. СМР	
Производственная программа	Единица мощности	EA05	м ³ /ч				
		EA07	тыс. м ³				
		EA08	в оптовых ценах, тыс. руб.				
	Мощность	ЕД06	2500				
		ЕД09	14600				
		ЕД10	117,3				
	Себестоимость годового объема продукции, тыс. руб. (удельные показатели, руб.)		СП02	81,28			32,51
	Прибыль (годовая), тыс. руб. (удельные показатели, руб.)		СП07	36,02			14,40
	Уровень рентабельности (прибыль к производственным фондам), %		СП03	13,1			
	Срок окупаемости капиталовложений (сметной стоимости), год		СП04	8,3			
Приведенные затраты, тыс. руб. (удельные показатели, руб.)		СП06	114,31			45,72	
Уровень механизации и автоматизации производственных процессов, %		ШТ11	95				
Степень охвата рабочих механизированным трудом, %		ЮА61	95				
Трудоемкость изготовления продукции (годовая), чел.-ч.		ТР07	1460			0,58	
Производительность труда	годовой выпуск продукции на одного работающего, тыс. руб.		ШТ06				
	то же, в натуральном выражении		ШТ07				
Режим работы и штаты	Численность работающих чел.	общая		ШТ02			
		в том числе	рабочих	ШТ03			
			в наиболее многочисленную смену	ШТ04			
	количество рабочих дней в году		ШТ08	365			
	количество смен в сутки		ШТ01	3			
	продолжительность смены, ч.		ШТ09				
	коэффициент сменности по рабочим		ШТ05				
коэффициент использования основного оборудования		ШТ10	I				
Техническая характеристика	площадь, м ²	застройки		ХП01	329,0		0,13
		общая		ХП02	370,9		0,15
		в том числе	подземной части	ХП03	160,5		
встроенных (бытовых) помещений	ХП09		20,5				
Объем строительных работ, м ³	в том числе	общий		ХБ01	3053,6		1,22
		подземной части		ХБ02	1927,3		
		встроенных (бытовых) помещений		ХБ03	73,9		

КАНАЛИЗАЦИОННАЯ НАСОСНАЯ СТАНЦИЯ ПРОИЗВОДИТЕЛЬНОСТЬЮ 600-2500 м³/ч
НАПОРОМ 28-40 м ПРИ ГЛУБИНЕ ЗАЛОЖЕНИЯ ПОДВОДЯЩЕГО КОЛЛЕКТОРА 5,5 м
(НАДЗЕМНАЯ ЧАСТЬ В ЛМК, ОПУСКНОЙ СПОСОБ СООРУЖЕНИЯ)

ТИПОВОЙ ПРОЕКТ
902-I-II8.87

Лист 3

Страница 5

	Наименование показателей	Код	Всего	Удельные показатели						
				на 1 м ² общей площади	на 1 м ³ строительного объема	на расчетную единицу	на 1 млн. руб. СМР			
VIIA	Стоимость Сметная стоимость, тыс. руб. (Удельные показатели, руб.)	общая	СС01	275,27			II0,I			
VIIБ		строительно-монтажных работ	СС02	178,32	480,8	58,39				
VIIГ		оборудования	СС03	96,95						
VIIД		общая с учетом условной привязки	СС10							
VIIЕ		Трудо-емкость	трудозатраты построечные, чел.-ч	ТРО6	29390	79,22	9,62	II,76	I64820	
VIIЖ		продолжительность строительства, мес.	ПС01	I4			0,0056			
VIIЗ	Материалоемкость	Цемент, т (Удельные показатели, кг)	всего	ПЦ01	25I	0,68	0,08	0,10	I407,60	
			приведенный к М-400	ПЦ02	250	0,68	0,08	0,10	I402,0	
			в том числе на индустриальные изделия	ПЦ03	90,6	0,25	0,03	0,04	508,08	
		Сталь, т (Удельные показатели, кг)	всего	РС01	II4,3	0,3I	0,04	0,05	64I,09	
			приведенная к классам А-1 и Ст3	РС02	II4,0	0,3I	0,04	0,046	640,0	
			в том числе на индустриальные изделия	РС03	32,82	0,09	0,0I	0,0I	I84,05	
		Бетон и железобетон, м ³ в том числе	всего	РБ01	768,6	2,07	0,25	0,3I	43I0,23	
			монолитный	РБ02	509	I,37	0,17	0,20	2854,42	
			сборный тяжелый	РБ04	259,6	0,70	0,0003	0,10	I455,8I	
			сборный легкий	РБ05						
		Лесоматериалы, м ³	всего	РЛ01	39,12	0,1I	0,0I	0,02	2I9,38	
			приведенные к круглому лесу	РЛ02	59,0	0,16	0,02	0,024	33I,0	
			Кирпич, тыс. шт.	РК01	10,92	0,03	0,004	0,004	6I,24	
			Стекло строительное, м ²	РД01	10,29	0,03	0,004	0,004	57,7I	
			Асбестоцемент, м ²	РД02						
		Рулонные кровельные и гидроизоляционные материалы, м ²	РД03	2547,9	6,87	0,83	I,02	I4288,3		
		Трубы пластмассовые	м	РД04	903	2,43	0,30	0,36	5063,93	
			г	РД05						
		Трубы стеклянные, м	РД06							
VIIА	Ресурсы на производственные и эксплуатационные нужды	холодной	расчетный	м ³ /сут	ЭВ13	I45,65	0,39	0,05	0,06	
				л/с	ЭВ11	2,29	0,006	0,0008	0,0009	
			годовой, м ³	ЭВ14	53I62	I43,3	I7,4I	2I,26		
		горячей	расчетный	м ³ /сут	ЭВ23	3,22	0,009	0,00I	0,00I	
				л/с	ЭВ21	0,14	0,0003	0,00005	0,00005	
	годовой м ³	ЭВ24	I054,3	2,84	0,345	0,42				

КАНАЛИЗАЦИОННАЯ НАСОСНАЯ СТАНЦИЯ ПРОИЗВОДИТЕЛЬНОСТЬЮ 600-2500 м³/ч
НАПОРОМ 28-40 м ПРИ ГЛУБИНЕ ЗАЛОЖЕНИЯ ПОДВОДЯЩЕГО КОЛЛЕКТОРА 5,5 т
(НАДЗЕМНАЯ ЧАСТЬ В ЛМК, ОПУСКНОЙ СПОСОБ СООРУЖЕНИЯ)

ТИПОВОЙ ПРОЕКТ
902-I-II8.87

Лист 3

Страница 6

VILS	VILA	VILN	VILI	VILJ	VILL	VILK	Наименование показателей		Код	Всего	Удельные показатели					
											на 1 м ² общей площади	на 1 м ³ строи- тельного объема	на расчетную едвицу	на 1 млн. руб. СМР		
							Расход пара	расчетный, кг/ч	ПС09							
								годовой, т	ПС07							
							Расход саляго воздуха	расчетный, м ³ /ч	ЭС02							
								годовой, м ³	ЭС03							
							всего	расчетный,	кВт	ЭТ01	156,77	0,42	0,05	0,06		
									ккал/ч	ЭТ14	135140	364,26	44,25	54,06		
								годовой, (удельные показатели, ГДж)	ГДж	ЭТ21	1792,98	4,83	0,59	0,72		
									Гкал	ЭТ25	426,9					
							на отопление	расчетный,	кВт	ЭТ02	43,47	0,12	0,01	0,02		
									ккал/ч	ЭТ15	37470	101,00	12,27	14,99		
								годовой, (удельные показатели, ГДж)	ГДж	ЭТ22	372,54	1,00	0,12	0,15		
									Гкал	ЭТ26	88,7					
							в том числе на вентиляцию	расчетный,	кВт	ЭТ03	94,74	0,26	0,03	0,04		
									ккал/ч	ЭТ16	81670	220,13	26,74	32,67		
								годовой, (удельные показатели, ГДж)	ГДж	ЭТ23	1210,86	3,26	0,40	0,48		
									Гкал	ЭТ27	288,3					
							на горячее водоснабжение	расчетный,	кВт	ЭТ04	18,56	0,05	0,006	0,01		
									ккал/ч	ЭТ17	16000	43,12	5,24	6,40		
								годовой, (удельные показатели, ГДж)	ГДж	ЭТ24	209,58	0,56	0,068	0,083		
									Гкал	ЭТ28	49,9					
								Канализационные стоки, расчетный, м ³ /сут.	ЭК01	145,65	0,39	0,05	0,06			
							Расход газа	расчетный, м ³ /ч	ЭГ01							
									годовой, м ³	ЭГ02						
								Расход электроэнергии, годовой, кВт·ч (удельные показатели, кВт·ч)	ПС08	2,67	0,007	0,0009	0,001			
								Потребная электрическая мощность, кВт	ЭМ01	445				0,18		

КАНАЛИЗАЦИОННАЯ НАСОСНАЯ СТАНЦИЯ ПРОИЗВОДИТЕЛЬНОСТЬЮ 600-2500 м ³ /ч НАПОРОМ 28-40 м ПРИ ГЛУБИНЕ ЗАЛОЖЕНИЯ ПОДВОДЯЩЕГО КОЛЛЕКТОРА 5,5 м (НАДЗЕМНАЯ ЧАСТЬ В ЛМК, ОПУСКНОЙ СПОСОБ СООРУЖЕНИЯ)	ТИПОВОЙ ПРОЕКТ 902-I-II8.87	Лист 4 Страница 7
ДОПОЛНИТЕЛЬНЫЕ ДАННЫЕ		
<p>Типовой проект разработан взамен т.п. 902-I-28. Расчетный показатель - I м³ производительности. Количество расчетных единиц-2500. Сметы составлены в нормах и ценах 1984 г. Разработан вариант для строительства в обводненных грунтах.</p>		
В7БА	СОСТАВ ПРОЕКТНОЙ ДОКУМЕНТАЦИИ	
	Альбом I Пояснительная записка (из т.п. 902-I-II3.87)	
	Альбом 2 Технологические решения. Внутренний водопровод и канализация. Отопление и вентиляция (из т.п. 902-I-II3.87)	
	Альбом 3 Архитектурно-строительные решения. Надземная часть (из т.п. 902-I-II4.87)	
	Альбом 4 Архитектурно-строительные решения. Надземная часть Изделия (из т.п. 902-I-II3.87)	
	Альбом 5 Строительные решения. Подземная часть (из т.п. 902-I-II7.87)	
	Альбом 6 Строительные решения. Подземная часть. Изделия (из т.п. 902-I-II7.87)	
	Альбом 7 Электротехническая часть. Технологический контроль Связь и сигнализация (из т.п. 902-I-II3.87)	
	Альбом 8 Электротехническая часть. Задание заводу-изготовителю (из т.п. 902-I-II3.87)	
	Альбом 9 Спецификации оборудования (из т.п. 902-I-II3.87)	
	Альбом 10 Ведомости потребности в материалах	
	Альбом II Сметы	
	Книга I Общая часть (из т.п. 902-I-II3.87)	
	Книга 2 Надземная часть (из т.п. 902-I-II4.87)	
	Книга 3 Подземная часть	
ПРИМЕНЕННЫЕ МАТЕРИАЛЫ		
Типовые конструк- Бак разрыва струи емкостью 180 литров ции и детали 7.902-4		
Объем проектных материалов, приведенных к формату А4 - 108 форматок		
В7БА АВТОР ПРОЕКТА	Ленинградское отделение института "Гипрокоммунводоканал" 198096, Ленинград, ул.Кронштадтская, 8	
В7НА УТВЕРЖДЕНИЕ	Утвержден Госстроем РСФСР, постановление от 09.12.1987 г. № 331 Введен в действие Гипрокоммунводоканалом МЖКХ РСФСР приказ от 10.12.1987 г. № 372	
В7КА ПОСТАВЩИК	ОАО «ЦПП», 127238, Москва, Дмитровское ш., 46, к. 2	Инв.№ Катал.л.№ 061136