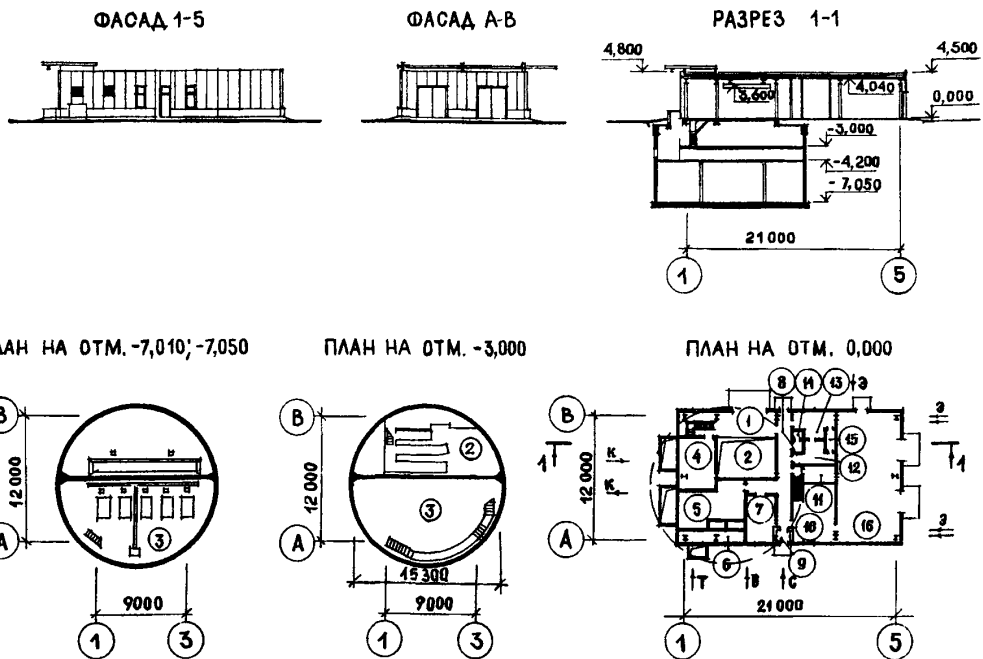


СК-2	СТРОИТЕЛЬНЫЙ КАТАЛОГ Часть 2 ТИПОВЫЕ ПРОЕКТЫ ПРЕДПРИЯТИЯ, ЗДАНИЙ И СООРУЖЕНИЯ	ТИПОВОЙ ПРОЕКТ 902-I-II4.87
ОАО «ЦПП»	КАНАЛИЗАЦИОННАЯ НАСОСНАЯ СТАНЦИЯ ПРОИЗВОДИТЕЛЬНОСТЬЮ 600-2500 м ³ /ч НАПОРОМ 28-40 м ПРИ ГЛУБИНЕ ЗАЛОЖЕНИЯ ПОДВОДЯЩЕГО КОЛЛЕКТОРА 4,0 м (НАДЗЕМНАЯ ЧАСТЬ В ЛМК)	УДК 628.12
ИЮНЬ 1988		На 4-х листах На 7-х страницах Страница 1

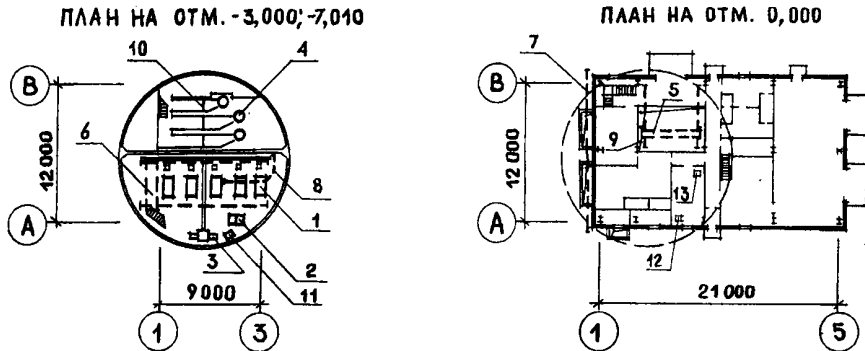


ЭКСПЛИКАЦИЯ ПОМЕЩЕНИЙ

Номер	Наименование	Площадь, м ²	Номер	Наименование	Площадь, м ²
I	Помещение решеток-дробилок (надземная часть)	14,10	10	Помещение дежурного персонала	22,66
2	Помещение решеток-дробилок (подземная часть)	70,30	11	Кладовая	5,68
3	Машинный зал	90,20	12	Гардероб уличной и домашней одежды	7,69
4	Вытяжная венткамера	15,65	13	Гардероб рабочей одежды	7,69
5	Приточная венткамера	24,91	14	Санузел	2,66
6	Формкамера	7,20	15	Душевая	2,50
7	Мастерская	13,17	16	Помещение трансформаторных подстанций	72,35
8	Коридор	20,80			
9	Тамбур	1,68			

КАНАЛИЗАЦИОННАЯ НАСОСНАЯ СТАНЦИЯ ПРОИЗВОДИТЕЛЬНОСТЬЮ 600-2500 м ³ /ч НАПОРОМ 28-40 м ПРИ ГЛУБИНЕ ЗАЛОЖЕНИЯ ПОДВОДЯЩЕГО КОЛЛЕКТОРА 4,0 м (НАДЗЕМНАЯ ЧАСТЬ В ЛМК)	ТИПОВОЙ ПРОЕКТ 902-І-ІІ4.87	Лист І Страница 2
--	--------------------------------	----------------------

ПЛАНЫ РАЗМЕЩЕНИЯ ТЕХНОЛОГИЧЕСКОГО ОБОРУДОВАНИЯ



ЭКСПЛИКАЦИЯ ОБОРУДОВАНИЯ

Поз.	Наименование и марка	Кол.	Поз.	Наименование и марка	Кол.
I	Насос центробежный горизонтальный СД 800/32	5	7	Таль электрическая передвижная Q = 3,2 т	I
2	Насос вихревой консольный ВК-4-24	2	8	Таль ручная передвижная червячная Q = 3,2 т	I
3	Насос центробежный самовсасывающий НЦС-3	2	9	Таль ручная передвижная червячная Q = 1 т	I
4	Решетка-дробилка типа РД-600 или КРД40 м	3	10	Затвор щитовой ЗЩ-Б-800x1200	3
5	Кран подвесной электрический Q = 2,0 т или Q = 1,0 т	I	11	Бак разрыва струи емкостью 180 л	I
6	Кран ручной подвесной Q = 3,2 т	I	12	Настольный вертикально-сверлильный станок 2М-112	I
			13	Точильно-шлифовальный двухсторонний станок ЗК63І	I

ИЗБА СТРОИТЕЛЬНЫЕ КОНСТРУКЦИИ И ИЗДЕЛИЯ

ПОДЗЕМНАЯ ЧАСТЬ

Днище - монолитное железобетонное из бетона класса В25, марки W=4;F=100

Фундаменты - свайные по ГОСТ 19804.1-79, типоразмеров - I

Обвязочные балки - монолитные железобетонные из бетона класса В25

Перекрытия - сборно-монолитное из плит по серии 3.006.І-2/82 вып.І-2, типоразмеров-3; сборные железобетонные плиты по серии І.141-І вып.64 типоразмеров - 2 и І.041.І-2 вып.І, 5,6 типоразмеров - 3

Стены - сборные железобетонные по сериям 3.902.І-10 вып.І, типоразмеров - 3 и 3.900.І-4 вып.І типоразмеров - І

НАДЗЕМНАЯ ЧАСТЬ

Колонны, балки покрытия - из стальных двутавров по ГОСТ 26020-83 индивидуального изготовления, типоразмеров - 4

Колонны и ригели фахверка - стальные по серии І.432.2-17 вып.2, типоразмеров-2

Стены - покоевой части - сборные железобетонные по серии І.030.І-І вып.І-І, выше - трехслойные панели по шифру 172 КМ5 из стального профилированного листа с минераловатным утеплителем по ГОСТ 22950-78 типоразмеров - 4

Прогон, связи - стальные по ГОСТ 8239-72, ГОСТ 8240-72 и ТУ36-2287-80 индивидуального изготовления типоразмеров - 2

КАНАЛИЗАЦИОННАЯ НАСОСНАЯ СТАНЦИЯ ПРОИЗВОДИТЕЛЬНОСТЬЮ 600-2500 м ³ /ч НАПОРОМ 28-40 м ПРИ ГЛУБИНЕ ЗАЛОЖЕНИЯ ПОДВОДЯЩЕГО КОЛЛЕКТОРА 4,0 м (НАДЗЕМНАЯ ЧАСТЬ В ЛМК)	ТИПОВОЙ ПРОЕКТ 902-I-II4.87	Лист 2 Страница 3
--	--------------------------------	----------------------

Перегородки - сборные асбестоцементные экструзионные панели по серии I.430.8-3, типоразмеров - 6, кирпичные	Н5УА ОТДЕЛКА НАРУЖНАЯ
Лестницы - стальные по серии I.450.3-3 вып. 0, I, типоразмеров - 5	Штукатурка цементным раствором цоколя оконных и дверных откосов
Перемишки - сборные железобетонные по серии I.038.I-I вып. I, типоразмеров - 3	ВНУТРЕННЯЯ Штукатурка известковая, клеевая, мас- ляная окраска, облицовка глазуриро- ванной плиткой
Покрытие - из профилированного металли- ческого настила по ГОСТ 24045-86, типо- размеров - 4	СЗСА ИНЖЕНЕРНОЕ ОБОРУДОВАНИЕ
Утеплитель - плиты минераловатные повы- шенной жесткости на синтетическом связу- ющем $\rho = 200$ кг/м ³ по ГОСТ 22950-78	Водопровод - объединенный хозяйствен- но-питьевой и производственный от на- ружных сетей, напор на вводе - 40,0 м
Кровля - рудонная из 4-х слоев рубероида марки РКМ 350Б по ГОСТ 2889-80 на битум- ной мастике	Канализация - хозяйственно-бытовая и производственная
Полы - бетонные, цементные, керамическая плитка, линолеум	Отопление - водяное от наружных сетей, теплоноситель - вода с параметрами 150-70°C и воздушное
Окна - деревянные по ГОСТ II2I4-86 типоразмеров - 3	Горячее водоснабжение - местное от во- доснабжающего подогревателя
Двери - деревянные по ГОСТ 24698-81 типоразмеров - 8; металлические - инди- видуального изготовления, типоразме- ров - I	Вентиляция - приточно-вытяжная с меха- ническим и естественным побуждением
Ворота - стальные по серии I.435.9-I7 вып. 2 типоразмеров - I	Электроснабжение - от внешних сетей напряжением 6-10 кВ
Наибольшая масса монтажного элемента (стенная панель колодца) - 9,5 т	Электроосвещение - люминесцентное и лампами накаливания
	Устройство связи - телефонизация
ГЗОВ НОРМАТИВНОЕ ЗНАЧЕНИЕ - 23 кгс/м ² ВЕТРОВОГО ДАВЛЕНИЯ 0,23 кПа	СЗПД КЛИМАТИЧЕСКИЕ ПОДРАЙОНЫ СССР - IВ, ПВ
ЕЗСО СТЕПЕНЬ ОГНЕСТОЙКОСТИ - вторая	ГЗМВ НОРМАТИВНОЕ ЗНАЧЕНИЕ - 100 кгс/м ² ВЕСА СНЕГОВОГО ПОКРОВА 1,0 кПа
Н1ВУ РАСЧЕТНАЯ ТЕМПЕРАТУРА НАРУЖНОГО ВОЗДУХА - минус 30°C	СЗЕЕ ИНЖЕНЕРНО-ГЕОЛОГИЧЕСКИЕ УСЛОВИЯ - обычные
СЗПТ ТЕХНОЛОГИЧЕСКИЙ ПРОЦЕСС	

Канализационная насосная станция предназначена для перекачки городских и близких к ним по составу производственных неагрессивных, невзрывоопасных сточных вод. Насосная станция может располагаться в населенном пункте и вне его, на территории промплощадки или на самостоятельной площадке.

Эксплуатация насосной станции предусмотрена без постоянного обслуживающего персонала, с периодическим обслуживанием. В машинном зале насосной станции устанавливаются пять насосов марки СД 800/32 (3 рабочих, 2 резервных), насосы марки ВК 4/24 (1 рабочий, 1 резервный), насосы марки НЦС-3 (1 рабочий, 1 резервный). Помещение решеток-дробилок разработано в двух вариантах - с установкой решеток-дробилок РД-600 и КРД 40 м. Для монтажных работ предусмотрено подъемно-транспортное оборудование.

КАНАЛИЗАЦИОННАЯ НАСОСНАЯ СТАНЦИЯ ПРОИЗВОДИТЕЛЬНОСТЬЮ 600-2500 м³/ч
НАПОРОМ 28-40 м ПРИ ГЛУБИНЕ ЗАЛОЖЕНИЯ ПОДВОДЯЩЕГО КОЛЛЕКТОРА 4,0 м
(НАДЗЕМНАЯ ЧАСТЬ В ЛМК)

ТИПОВОЙ ПРОЕКТ
902-I-II4.87

Лист 2

Страница 4

ТЕХНИКО-ЭКОНОМИЧЕСКИЕ ДАННЫЕ И ПОКАЗАТЕЛИ

	Наименование показателей	Код	Всего	Удельные показатели						
				на 1 м ² общей площади	на 1 м ³ строитель- ного объема	на расчетную единицу	на 1 млн. руб. СМР			
G3DB	Мощность предприятия	Единица мощности		EA05	м ³ /ч					
		Расчетные единицы	в натуральном выражении		EA07	тыс. м ³				
			в оптовых ценах, тыс. руб.		EA08					
	Мощность расчетных единиц	Мощность		ЕП06	2500					
		Годовой объем товарной продукции	в натуральном выражении		ЕП09	14600				
			в оптовых ценах, тыс. руб. (удельные показатели, руб.)		ЕП10	117,3				
	Производственная программа	Себестоимость годового объема продукции, тыс. руб. (удельные показатели, руб.)		СП02	79,63			31,85		
		Прибыль (годовая), тыс. руб. (удельные показатели, руб.)		СП07	37,67			15,06		
		Уровень рентабельности (прибыль к производственным фондам), %		СП03	14,3					
		Срок окупаемости капиталовложений (сметной стоимости), год		СП04	8,3					
		Приведенные затраты, тыс. руб. (удельные показатели, руб.)		СП06	111,20			44,48		
		Уровень механизации и автоматизации производственных процессов, %		ШТ11	95					
		Степень охвата рабочих механизированным трудом, %		ЮА61	95					
		Трудоемкость изготовления продукции (годовая), чел.-ч.		ТР07	1460			0,58		
Производительность труда		годовой выпуск продукции на одного работающего, тыс. руб.		ШТ06						
		то же, в натуральном выражении		ШТ07						
G3DD	Численность работающих чел.	общая		ШТ02						
		в том числе	рабочих		ШТ03					
			в наиболее многочисленную смену		ШТ04					
	количество рабочих дней в году		ШТ08	365						
	количество смен в сутки		ШТ01	3						
	продолжительность смены, ч		ШТ09							
	коэффициент сменности по рабочим		ШТ05							
коэффициент использования основного оборудования		ШТ10	I							
G30C	Техническая характеристика	площадь, м ²	застройки		ХП01	329,0		0,13		
G30B			общая		ХП02	370,9		0,14		
G3NB			в том числе	подземной части		ХП03	160,5			
				встроенных (бытовых) помещений		ХП09	20,5			
G3NB	объем строительных работ, м ³	в том числе	общий		ХБ01	2901,5		1,16		
			подземной части		ХБ02	1775,2				
			встроенных (бытовых) помещений		ХБ03	73,9				

КАНАЛИЗАЦИОННАЯ НАСОСНАЯ СТАНЦИЯ ПРОИЗВОДИТЕЛЬНОСТЬЮ 600-2500 м³/ч
 НАПОРОМ 28-40 м ПРИ ГЛУБИНЕ ЗАЛОЖЕНИЯ ПОДВОДЯЩЕГО КОЛЛЕКТОРА 4,0 м
 (НАДЗЕМНАЯ ЧАСТЬ В ЛМК)

ТИПОВОЙ ПРОЕКТ
 902-1-114.87

Лист 3
 Страница 5

		Наименование показателей	Код	Всего	Удельные показатели				
					на 1 м ² общей площади	на 1 м ³ строительного объема	на расчетную единицу	на 1 млн. руб. СМР	
VIIA	Стоимость	Сметная стоимость, тыс. руб. (удельные показатели, руб.)	общая	СС01	249,54 263,08			99,82 105,23	
VIIБ			строительно-монтажных работ	СС02	152,59 166,13	411,4 447,9	52,59 57,26		
VIIГ			оборудования	СС03	96,95				
VIIД			общая с учетом условной привязки	СС10					
VIIЕ			трудозатраты построечные, чел.-ч	ТРО6	26350 33560	71,04 90,48	9,08 11,56	10,54 13,42	172685 202047
VIIЖ	продолжительность строительства, мес.	ПС01	14			0,0056			
VIIЗ	Материалоемкость	Цемент, т (удельные показатели, кг)	всего	РЦ01	180 185	0,56 0,50	0,062 0,064	0,072 0,074	1179 1120
приведенный к М-400			РЦ02	179 187	0,48 0,50	0,062 0,064	0,072 0,075	1173 1126	
			в том числе на индустриальные изделия	РЦ03	57,5	0,16	0,02	0,02	361,6
Сталь, т (удельные показатели, кг)		всего	РС01	99,08 100,65	0,27 0,27	0,03 0,03	0,04 0,04	655,8 606,3	
		приведенная к классам А-1 и Ст3	РС02	97,00 97,69	0,26 0,26	0,03 0,03	0,039 0,039	636,0 688,5	
		в том числе на индустриальные изделия	РС03	18,49	0,05	0,006	0,007	121,6	
Бетон и железобетон, м ³ (в том числе)		всего	РБ01	562 572	1,52 1,54	0,22 0,19	0,22 0,23	3697 3446	
		монолитный	РБ02	391 401	1,05 1,08	0,135 0,138	0,156 0,160	2562 2416	
		сборный тяжелый	РБ04	171	0,46	0,059	0,068	1125 1029	
		сборный легкий	РБ05						
Лесоматериалы, м ³		всего	РЛО1	41,9 42,87	0,11 0,12	0,014 0,015	0,017 0,017	276 258	
		приведенные к круглому лесу	РЛО2	64,0 65,40	0,17 0,18	0,022 0,023	0,026 0,026	419 394	
Кирпич, тыс. шт.		РКО1	10,92	0,03	0,004	0,004	71,8 65,73		
Стекло строительное, м ²		РПО1	10,29	0,03	0,004	0,004	6,58		
Асбестоцемент, м ²		РПО2	0,26	0,0007	0,00009	0,0001	1,71		
Рулонные кровельные и гидроизоляционные материалы, м ²		РПО3	27,66	7,46	0,95	1,11	18199		
Трубы пластмассовые		м	РПО4	903	2,43	0,31	0,36	5941	
		т	РПО5						
Трубы стеклянные, м		РПО6							
VIIA		Ресурсы на производственные и эксплуатационные нужды	холодной	расчетный	ЭВ13	145,65	0,39	0,05	0,06
	годовой, м ³			ЭВ14	53162	1433	18,32	21,26	
	горячей		расчетный	ЭВ23	3,22	0,009	0,001	0,0013	
			годовой, м ³	ЭВ24	1054,3	2,84	0,37	0,42	

КАНАЛИЗАЦИОННАЯ НАСОСНАЯ СТАНЦИЯ ПРОИЗВОДИТЕЛЬНОСТЬЮ 600-2500 м³/ч
НАПОРОМ 28-40 м ПРИ ГЛУБИНЕ ЗАЛОЖЕНИЯ ПОДВОДЯЩЕГО КОЛЛЕКТОРА 4,0 м
(НАДЗЕМНАЯ ЧАСТЬ В ЛМК)

ТИПОВОЙ ПРОЕКТ
902-I-II4.87

Лист 3
Страница 6

	Наименование показателей	Код	Всего	Удельные показатели					
				на 1 м ² общей площади	на 1 м ³ строитель- ного объема	на расчетную единицу	на 1 млн. руб. СМР		
VILS	Расход пара	расчетный, кг/ч	ПС09						
		годовой, т	ПС07						
VILA	Расход сжатого воздуха	расчетный, м ³ /ч	ЭС02						
		годовой, м ³	ЭС03						
VILN	всего	расчетный,	кВт	ЭТ01	136,75	0,37	0,047	0,06	
			ккал/ч	ЭТ14	117890	317,84	4,06	47,16	
		годовой, (удельные показатели, ГДж)	ГДж	ЭТ21	1540,14	4,15	0,53	0,61	
			Гкал	ЭТ25	366,7				
		на отопление	расчетный,	кВт	ЭТ02	43,23	0,12	0,01	10,02
				ккал/ч	ЭТ15	37270	100,48	12,84	14,91
	годовой, (удельные показатели, ГДж)		ГДж	ЭТ22	372,54	1,00	0,13	0,15	
			Гкал	ЭТ26	88,7				
	в том числе на вентиляцию	расчетный,	кВт	ЭТ03	74,96	0,20	0,02	0,03	
			ккал/ч	ЭТ16	64620	174,2	22,27	25,85	
		годовой, (удельные показатели, ГДж)	ГДж	ЭТ23	958,02	2,58	0,33	0,38	
			Гкал	ЭТ27	228,1				
на горячее водоснабжение	расчетный,	кВт	ЭТ04	18,56	0,05	0,01	0,01		
		ккал/ч	ЭТ17	16000	43,13	5,51	6,4		
	годовой, (удельные показатели, ГДж)	ГДж	ЭТ24	209,58	0,56	0,072	0,084		
		Гкал	ЭТ28	49,9					
VILI	Канализационные стоки, расчетный, м ³ /сут.		ЭК01	145,65	0,39	0,05	0,06		
VILJ	Расход газа	расчетный, м ³ /ч	ЭГ01						
		годовой, м ³	ЭГ02						
VILK	Расход электроэнергии, годовой, кВт·ч (удельные показатели, кВт·ч)		ПС08	2,67	0,007	0,001	0,001		
VILK	Потребная электрическая мощность, кВт		ЭМ01	445			0,18		

КАНАЛИЗАЦИОННАЯ НАСОСНАЯ СТАНЦИЯ ПРОИЗВОДИТЕЛЬНОСТЬЮ 600-2500 м ³ /ч НАПОРОМ 28-40 м ПРИ ГЛУБИНЕ ЗАЛОЖЕНИЯ ПОДВОДЯЩЕГО КОЛЛЕКТОРА 4,0м (НАДЗЕМНАЯ ЧАСТЬ В ЛМК)	ТИПОВОЙ ПРОЕКТ 902-I-II4.87	Лист 4 Страница 7
---	--------------------------------	----------------------

ДОПОЛНИТЕЛЬНЫЕ ДАННЫЕ

Типовой проект разработан взамен т.п. 902-I-28
 Расчетный показатель - I м³ производительности. Количество расчетных единиц 2500
 Сметы составлены в нормах и ценах 1984 г.
 Разработан вариант для строительства в обводненных грунтах

ВУБА СОСТАВ ПРОЕКТНОЙ ДОКУМЕНТАЦИИ

- Альбом I Пояснительная записка (из т.п. 902-I-II3.87)
- Альбом 2 Технологические решения. Внутренний водопровод и канализация. Отопление и вентиляция (из т.п. 902-I-II3.87)
- Альбом 3 Архитектурно-строительные решения. Надземная часть
- Альбом 4 Архитектурно-строительные решения. Надземная часть
Изделия (из т.п. 902-I-II3.87)
- Альбом 5 Строительные решения. Подземная часть (из т.п. 902-I-II3.87)
- Альбом 6 Строительные решения. Подземная часть. Изделия (из т.п. 902-I-II3.87)
- Альбом 7 Электротехническая часть. Технологический контроль.
Связь и сигнализация (из т.п. 902-I-II3.87)
- Альбом 8 Электротехническая часть. Задания заводу-изготовителю (из т.п.
902-I-II3.87)
- Альбом 9 Спецификации оборудования (из т.п. 902-I-II3.87)
- Альбом IO Ведомости потребности в материалах
- Альбом II Сметы
- Книга I Общая часть (из т.п. 902-I-II3.87)
- Книга 2 Надземная часть
- Книга 3 Подземная часть

ПРИМЕНЕННЫЕ МАТЕРИАЛЫ

Типовые конструк- Бак-разрыва струи емкостью 180 литров
ции и детали
7.902-4

Объем проектных материалов, приведенных к формату А4 - 415 форматок

В7ВА АВТОР ПРОЕКТА	Ленинградское отделение института "Гипрокоммунводоканал", 198096, Ленинград, ул.Кронштадтская, 8	
В7НА УТВЕРЖДЕНИЕ	Утвержден Госстроем РСФСР, постановление от 09.12.1987 г. № 331. Введен в действие Гипрокоммунводоканалом МЖХ РСФСР приказ от 10.12.1987 г. № 372	
В7КА ПОСТАВЩИК	ОАО «ЦНП», 127238, Москва, Дмитровское ш., 46, к. 2	Инв.№ Катал.л.№ 061132