

СК-2	СТРОИТЕЛЬНЫЙ КАТАЛОГ Часть 2 ТИПОВЫЕ ПРОЕКТЫ ПРЕДПРИЯТИЯ, ЗДАНИЯ И СООРУЖЕНИЯ	902-I-I75.91
ОАО «ЦПП»	КАНАЛИЗАЦИОННАЯ НАСОСНАЯ СТАНЦИЯ ПРОИЗВОДИТЕЛЬНОСТЬЮ 600-2000 м ³ /ч, НАПОРОМ 30-55 м С РЕШЕТКАМИ-ДРОБИЛКАМИ ПРИ ГЛУБИНЕ ЗАЛОЖЕНИЯ ПОДВОДЯЩЕГО КОЛЛЕКТОРА 5,5 м (МОНОЛИТНЫЙ ВАРИАНТ, ОТКРЫТЫЙ СПОСОБ)	
ДЕКАБРЬ 1991	ТИПОВОЙ ПРОЕКТ	На 7 страницах Страница 1

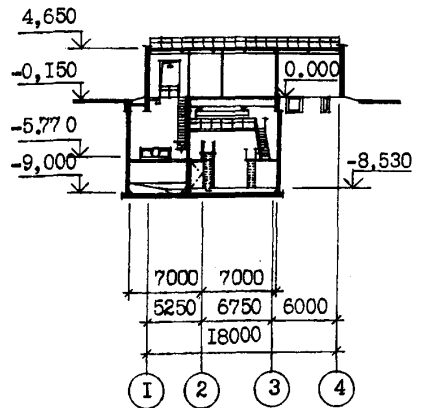
ФАСАД 4-I



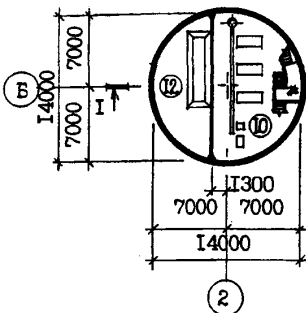
ФАСАД А-В



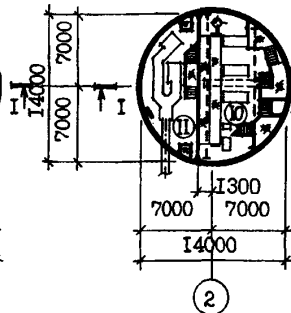
РАЗРЕЗ I-I



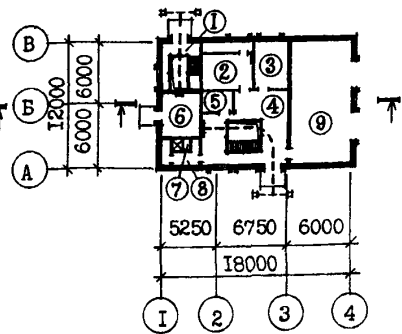
ПЛАН НА ОТМ. -8,530



ПЛАН НА ОТМ. -5,770;



ПЛАН НА ОТМ. 0.000



ЭКСПЛИКАЦИЯ ПОМЕЩЕНИЙ

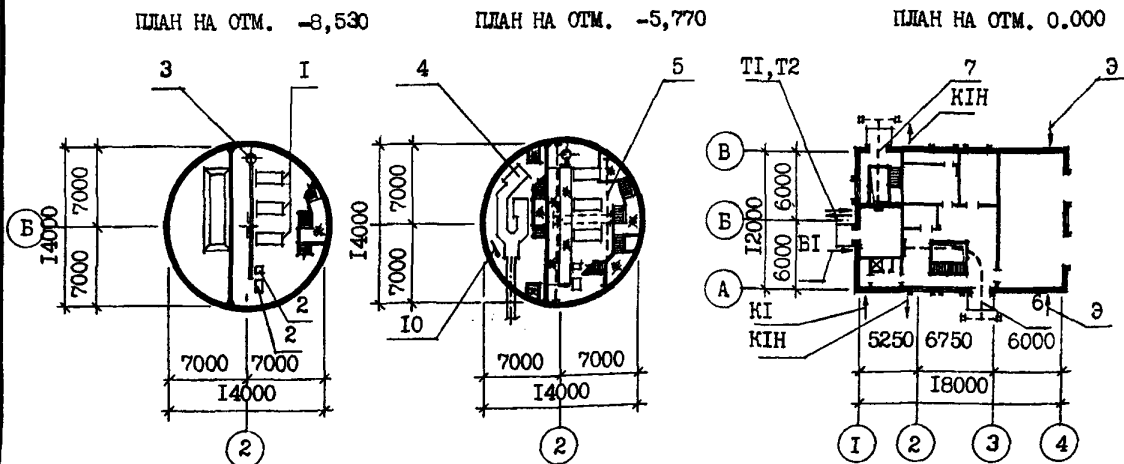
Но- мер	Наименование	Площадь, м ²	Но- мер	Наименование	Площадь, м ²
1	Монтажная площадка помещения решеток		7	Душевая	1,6
2	Приточная венткамера	16,9	8	Санузел	5,4
3	Мастерская	21,1	9	КТП	67,3
4	Монтажная площадка машзала	15,2	10	Машзал	95,1
5	Кладовая	50,25	11	Помещение решеток	54,5
6	Вытяжная венткамера с узлом ввода	6,0	12	Приемный резервуар	54,5
		17,1			

КАНАЛИЗАЦИОННАЯ НАСОСНАЯ СТАНЦИЯ ПРОИЗВОДИТЕЛЬНОСТЬЮ
600-2000 м³/ч, НАПОРОМ 30-55 м С РЕШЕТКАМИ-ДРОБИЛКАМИ
ПРИ ГЛУБИНЕ ЗАЛОЖЕНИЯ ПОДВОДЯЩЕГО КОЛЛЕКТОРА 5,5 м
(МОНОЛИТНЫЙ ВАРИАНТ, ОТКРЫТЫЙ СПОСОБ)

ТИПОВОЙ ПРОЕКТ
902-1-175.91

Страница 2

ПЛАН РАЗМЕЩЕНИЯ ТЕХНОЛОГИЧЕСКОГО ОБОРУДОВАНИЯ



ЭКСПЛИКАЦИЯ ОБОРУДОВАНИЯ

Поз.	Наименование и марка	Колич.	Поз.	Наименование и марка	Колич.
1	Агрегат электронасосный СМ250-200-400/4	3	7	Таль электрическая ТЭ100-52132-01 г/п Iт для КРД 40М ТУ24.09 729-90	1
2	Насос вихревой ВК 4/24 или ВК 2/26	3	8	Таль ручная г/п I т ГОСТ 1106-74	2
3	Насос "ГНОМ" 20-25т	2	9	Затвор щитовой ЗЩ-Р-900х900	2
4	Решетка-дробилка типа КРД 40М	2	10	Ремонтная решетка ВхН 900х800	2
5	Кран ручной г/п 3,2 т ТУ 24.00 49 12-88	1	11	Вак разрыва струи W = 180 л	1
6	Таль электрическая ТЭ320-52120- -01 г/п 3,2т ГОСТ 22584-88	1	12	Колонка управления задвижкой	1

Д2ВА СТРОИТЕЛЬНЫЕ КОНСТРУКЦИИ И ИЗДЕЛИЯ
ПОДЗЕМНАЯ ЧАСТЬ

Фундаменты - монолитная железобетонная плита, бетон класса В15
Стены - монолитные железобетонные, бетон класса В15
Перегородка - монолитная железобетонная, бетон класса В15
Перекрытия - монолитные и сборно-монолитные железобетонные, плиты по серии 3.006.1-2.87, вып.2, типоразмеров - 3, 3.006.1-3/83, вып.1-2, типоразмеров - 2

НАДЗЕМНАЯ ЧАСТЬ

Стены - кирпичные
Перегородки - кирпичные армированные
Перекрытия - сборные железобетонные по серии 1.038.1-1, вып.1, типоразмеров - 7
Покрытие - плиты комплексные сборные железобетонные по серии 1.465.1-3/80, вып.5, типоразмеров - 1
Кровля - рулонная плоская из 3-х слоев биостойкого рубероида с защитным слоем из гравия, утеплитель - плитный пенобетон $\gamma = 500 \text{ кг/м}^3$
Лестницы - стальные по серии 1.450.3-6.1, вып.1, типоразмеров - 3

Н50А ОТДЕЛКА НАРУЖНАЯ

Кладка фасадов из отборного глиняного кирпича с расшивкой швов, окраска подоконных простенков полимерцементной краской

ВНУТРЕННЯЯ

Штукатурка, известковая побелка, клеевая масляная поливинилацетатная окраска, облицовка глазурированной плиткой

О3ГА ИНЖЕНЕРНОЕ ОБОРУДОВАНИЕ

Водопровод - хозяйственно-питьевой от наружных сетей, напор на вводе 10 м
Расчетный расход воды на хозяйственно-питьевые нужды - 0,3 л/с;
на производственные нужды - 4,4 л/с

КАНАЛИЗАЦИОННАЯ НАСОСНАЯ СТАНЦИЯ ПРОИЗВОДИТЕЛЬНОСТЬЮ 600-2000 м³/ч, НАПОРОМ 30-55 м С РЕШЕТКАМИ-ДРОБИЛКАМИ ПРИ ГЛУБИНЕ ЗАЛОЖЕНИЯ ПОДВОДЯЩЕГО КОЛЛЕКТОРА 5,5 м (МОНОЛИТНЫЙ ВАРИАНТ, ОТКРЫТЫЙ СПОСОБ)

ТИПОВОЙ ПРОЕКТ
902-I-175.91

Страница 3

Полы бетонные, цементные, из керамических плиток и линолеума
Окна - деревянные по ГОСТ II2I4-86, типоразмеров - I
Двери - деревянные по ГОСТ 6629-88, типоразмеров - 2, металлические по серии I.436.3-I9, выпуски 0, I, типоразмеров - I; индивидуальные, типоразмеров - I
Наибольшая масса монтажного элемента (плита покрытия) - 8,3 т

Канализация - хозяйственно-бытовая, в приемный резервуар канализационной насосной станции
Отопление - водяное, теплоноситель - вода I50+ 70°C от наружной тепловой сети
Вентиляция - приточно-вытяжная с механическим побуждением и естественная
Электроснабжение - от внешней сети, напряжение 6 или I0 кВ

J30B НОРМАТИВНОЕ ЗНАЧЕНИЕ ВЕТРОВОГО ДАВЛЕНИЯ - $0,23 \text{ кПа}$
 23 кгс/м^2

J31B НОРМАТИВНОЕ ЗНАЧЕНИЕ ВЕСА СНЕГОВОГО ПОКРОВА - $1,0 \text{ кПа}$
 100 кгс/м^2

K200 СТЕПЕНЬ ОГНЕСТОЙКОСТИ - вторая

N1B0 РАСЧЕТНАЯ ТЕМПЕРАТУРА НАРУЖНОГО ВОЗДУХА - минус 30°

G2E0 ИНЖЕНЕРНО-ГЕОЛОГИЧЕСКИЕ УСЛОВИЯ - обычные и для водонасыщенных грунтов

G2D0 КЛИМАТИЧЕСКИЕ ПОДРАЙОНЫ СССР - IV, ПВ

G3D1 ТЕХНОЛОГИЧЕСКИЙ ПРОЦЕСС

Канализационная насосная станция предназначена для перекачки хозяйственно-бытовых и близких к ним по составу производственных сточных вод, имеющих нейтральную или слабо-щелочную реакцию. Насосная станция запроектирована без постоянно обслуживаемого персонала. Канализационная насосная станция может располагаться как на территории промплощадки, так и на самостоятельной площадке, в населенном пункте и вне его. В машинном зале насосной станции устанавливаются три насоса марки CM 250-200-400/4 (2 рабочих, I резервный), насос марки BK 4/24 (2 рабочих, I резервный) или BK 2/26 (2 раб., I рез.), насос дренажный "ГНОМ" 20-25Г (I рабочий, I резервный). Помещение решето разработано с установкой двух решеток -дробилок КРД 40М (I рабочая, I резервная). Для монтажа и демонтажа оборудования предусмотрено подъемно-транспортное оборудование.

G3B0 ПРОИЗВОДСТВЕННАЯ ПРОГРАММА
Производительность 600-2000 м³/ч.

ДОПОЛНИТЕЛЬНЫЕ ДАННЫЕ

РАСЧЕТНЫЙ ПОКАЗАТЕЛЬ - I м³/ч перекачиваемой жидкости (всего расчетных единиц I200)

Сметы составлены в ценах и нормах I984 г.

Типовой проект разработан взамен ТМП 902-I-86.84

Показатели технико-экономических данных приведены для водонасыщенных грунтов.

Дробные стоимостные показатели рассчитаны: в числителе - в ценах I984 г., в знаменателе - I99Iг.

КАНАЛИЗАЦИОННАЯ НАСОСНАЯ СТАНЦИЯ ПРОИЗВОДИТЕЛЬНОСТЬЮ 600-2000 м³/сут, НАПОРОМ 30-55 м С РЕШЕТКАМИ-ПРОБИЛКАМИ ПРИ ГЛУБИНЕ ЗАЛОЖЕНИЯ ПОДВОДЯЩЕГО КОЛЛЕКТОРА 5,5 м (МОНОЛИТНЫЙ ВАРИАНТ, ОТКРЫТЫЙ СПОСОБ)

ТИПОВОЙ ПРОЕКТ
902-I-I75.9I

Страница 4

VIMA

ТЕХНИКО-ЭКОНОМИЧЕСКИЕ ДАННЫЕ И ПОКАЗАТЕЛИ

Наименование показателей		Код	Типовая проектная документация			Примечание		
			Всего	Удельные показатели				
				на 1 м ² общей площади	на расчетную единицу		на 1 млн. руб. СМР	
G3DB	Производственная программа	Мощность производственных установок	Единица мощности, м ³ /ч	EA05	I			
			в натуральном выражении, тыс. м ³	EA07	I			
				EA08				
		Мощность расчетных установок	Мощность	EA06	I200			
			в натуральном выражении	EA09	II680			
			в оптовых ценах, тыс. руб.	EA10				
		Затраты производства (себестоимость), коп (удельные показатели на 1 м ³ очистки)		СП02	58,40		0,50	
		Прибыль (годовая), тыс. руб. (удельные показатели на 1 руб. товарной продукции, коп.)		СП07				
		Уровень рентабельности (прибыль к себестоимости), %		СП03				
		Срок окупаемости капиталовложений (сметной стоимости), год		СП04				
	Приведенные затраты, тыс. руб. (удельные показатели, руб.)		СП06	71,71		59,76		
	Уровень механизации и автоматизации производственных процессов, %		MT11	100				
	Удельный вес рабочих, занятых ручным трудом, %		ЮА62					
	Трудоёмкость изготовления продукции (годовая), чел.-ч.		TP07					
Производительность труда	годовой выпуск продукции на одного работающего, тыс. руб.		MT06					
	то же, в натуральном выражении		MT07					
G3DD	Численность работающих чел.	общая	MT02	4				
		в том числе	рабочих	MT03	4			
			в наиболее многочисленную смену	MT04				
		количество рабочих дней в году		MT08	365			
	количество смен в сутки		MT01	3				
	продолжительность смены, ч.		MT09	8				
	коэффициент сменности по рабочим		MT05					
коэффициент загрузки оборудования		MT10	0,85					
G3OC	Техническая характеристика	площадь, м ²	застройки	XP01	233,7		0,19	
G3OB			общая	XP02	439,6		0,37	
			в том числе	подземной части	XP03	229,0		
встроенных (бытовых) помещений				XP09	7,0			
G3NB			объем строительных работ, м ³	в том числе	общий	XB01	2590,6	
	подземной части	XB02			1506,0			
	встроенных (бытовых) помещений	XB03			32,5			

КАНАЛИЗАЦИОННАЯ НАСОСНАЯ СТАНЦИЯ ПРОИЗВОДИТЕЛЬНОСТЬЮ 600-2000 м³/ч, НАПОРОМ 30-55 м С РЕШЕТКАМИ-ДРОБИЛКАМИ ПРИ ГЛУБИНЕ ЗАЛОЖЕНИЯ ПОДВОДНОГО КОЛЛЕКТОРА 5,5 м (МОНОЛИТНЫЙ ВАРИАНТ, ОТКРЫТЫЙ СПОСОБ)	ТИПОВОЙ ПРОЕКТ 902-I-175.91	Страница 5
--	--	------------

		Наименование показателей	Код	Типовая проектная документация			Примечание		
				Всего	Удельные показатели				
					на 1 м ³ общей площади	на расчетную площадь		на 1 млн руб СМР	
VIIA	Стоимость	общая		СС01	136,79 208,67		II3,99		
VIIB		в том числе		СС02	91,35 141,39	207,80			
VIIL		→ строительно-монтажных работ							
VIIO		→ оборудования		СС03	45,44 64,98				
		общая с учетом условной привязки		СС10					
VIIF	Трудо- ёмкость	нормативная трудоёмкость, чел.-ч		ТР08	I6986		I4,15		
VIKB		трудоёмкость построчные, чел.-ч		ТР06	I4075	32,0	II,73	I54078	
	Материальность	Цемент, т (Удельные по- казатели, кг)	всего		Ц01	I33,53	303,75	III,28	I46174I
			приведенный к М400		Ц02	I38,42	314,88	III,35	I51627I
			в том числе на индустриальные изделия		Ц03	31,87	72,50	26,58	348878
		Сталь, т (Уде- льные положе- ния, кг)	всего		С01	44,94	I02,30	37,45	491954
			приведенная к классу А-1 и Ст3		С02	56,29	I28,05	46,9I	61620I
			в том числе на индустриальные изделия		С03	I4,8I	33,69	I2,34	I62I24
		Бетон и железобетон, м ³ (в том числе)	всего		Б01	405,3I	0,92	0,34	4436,9
			моновитный		Б02	320,88	0,73	0,27	
			оборванный тяжелый		Б04	84,43	0,19	0,07	924,2
			оборванный легкий		Б05	-	-	-	-
		Лесоматериалы, м ³	всего		Л01	3,38	0,008	0,003	37,0
			приведенные к круглому лесу		Л02	5,79	0,0I3	0,005	63,4
			Кирпич, тыс. шт.		К01	62,4	0,14	0,05	683,0
			Стекло строительное, м ²		С01	I5,0	0,003	0,0I3	I64,2
			Асбестоцемент, м ²		С02	-	-	-	-
		Рулонные кровельные и гидроизоляционные материалы, м ²		Р03	II87	2,7	0,99	I2994,0	
		Трубы пластмассовые	м	Р04	55	0,125	0,046	602,0	
			т	Р05	0,0I			0,1	
		Трубы стеклянные, м		Р06					
VIILH	Ресурсы на производство и эксплуатацию воздуха	холодной	расчетный		ЗВ13	320,75	0,73	0,27	
			годовой, м ³		ЗВ11	4,7	0,0I0	0,004	
			годовой, м ³		ЗВ14	II7074	26 6,30	9 7,66	
		горячей	расчетный		ЗВ23				
			годовой, м ³		ЗВ21				
			годовой, м ³		ЗВ24				

КАНАЛИЗАЦИОННАЯ НАСОСНАЯ СТАНЦИЯ ПРОИЗВОДИТЕЛЬНОСТЬЮ 600-2000 м³/ч, НАГОРОМ 30-55 м С РЕШЕТКАМИ-ПРОВИЛКАМИ ПРИ ГЛУБИНЕ ЗАЛОЖЕНИЯ ПОДВОДЯЩЕГО КОЛЛЕКТОРА 5,5 м (МОНОЛИТНЫЙ ВАРИАНТ, ОТКРЫТЫЙ СПОСОБ.)

ТИПОВОЙ ПРОЕКТ
902-I-175.91

Страница 6

	Наименование показателей	Код	Типовая проектная документация			Примечание			
			Всего	Удельные показатели					
				на 1 м ³ общей площади	на расчетную единицу		на 1 млн. руб. СМР		
VILS	Расход пара	расчетный, кг/ч	ПС09						
		годовой, т	ПС07						
VILA	Расход сырого воздуха	расчетный, м ³ /ч	ЭС02						
		годовой, м ³	ЭС03						
VILN	всего	расчетный,	кВт	ЭТ01	11700	0,27	0,10		
			ккал/ч	ЭТ14	100610	228,9	83,8		
		годовой, (удельные показатели, ГДж)	ГДж	ЭТ21	862,2	1,96	0,72		
			Гкал	ЭТ25	205,3				
		на отопление	расчетный,	кВт	ЭТ02	1576	0,03	0,01	
				ккал/ч	ЭТ15	13550	30,8	11,3	
	годовой, (удельные показатели, ГДж)		ГДж	ЭТ22	152,0	0,35	0,13		
			Гкал	ЭТ26	36,2				
	на вентиляцию	расчетный,	кВт	ЭТ03	8264	0,19	0,07		
			ккал/ч	ЭТ16	71060	161,6	59,2		
		годовой, (удельные показатели, ГДж)	ГДж	ЭТ23	527,1	1,2	0,44		
			Гкал	ЭТ27	125,5				
на горячее водоснабжение	расчетный,	кВт	ЭТ04	1860	0,04	0,016			
		ккал/ч	ЭТ17	16000	36,4	13,3			
	годовой, (удельные показатели, ГДж)	ГДж	ЭТ24	183,1	0,42	0,15			
		Гкал	ЭТ28	43,6					
VILI	Канализационные стоки, расчетный, м ³ /сут.		ЭК01						
VILJ	Расход газа	расчетный, м ³ /ч	ЭГ01						
		годовой, м ³	ЭГ02						
VILL	Расход электроэнергии, годовой, МВт·ч (удельные показатели, кВт·ч)		ПС08	2568	5 841	2 140			
VILK	Потребная электрическая мощность, кВт		ЭМ01	400		0,33			
VIGB	Продолжительность строительства, дн.		ПС01	185					

КАНАЛИЗАЦИОННАЯ НАСОСНАЯ СТАНЦИЯ ПРОИЗВОДИТЕЛЬНОСТЬЮ
600-2000 м³/ч, НАГОРОМ 30-55 м С РШЕТКАМИ-ДРОБИЛКАМИ
ПРИ ГЛУБИНЕ ЗАЛОЖЕНИЯ ПОДВОДЯЩЕГО КОЛЛЕКТОРА 5,5 м
(МОНОЛИТНЫЙ ВАРИАНТ, ОТКРЫТЫЙ СПОСОБ)

ТИПОВОЙ ПРОЕКТ
902-1-175.91

Страница 7

В7БА

СОСТАВ ПРОЕКТНОЙ ДОКУМЕНТАЦИИ

Альбом 1 (из ТП 902-1-170.91)	ПЗ	Пояснительная записка
Альбом 2 (из ТП 902-1-170.91)	ТХ ВК ОВ	Технология производства Внутренний водопровод и канализация Отопление и вентиляция
Альбом 3 (из ТП 902-1-170.91)	АР КЖ1 КМ1	Надземная часть и общие чертежи подземной части Архитектурные решения Конструкции железобетонные Конструкции металлические
Альбом 4 (из ТП 902-1-170.91)	КЖ1.И АР.И	Изделия Изделия
Альбом 5	КЖ2 КМ2 КЖ2.И	Подземная часть Конструкции железобетонные Конструкции металлические Изделия
Альбом 6 (из ТП 902-1-170.91)	ЭМ АТХ	Силовое электрооборудование Технологический контроль
Альбом 7 (из ТП 902-1-170.91)	Н	Нестандартизированное оборудование
Альбом 8 (из ТП 902-1-170.91)	СО	Спецификации оборудования
Альбом 9	ВМ	Ведомости потребности в материалах
Альбом 10 (из ТП 902-1-170.91)	С	Сметы. Общая часть
Альбом 11	С	Сметы. Подземная часть

ПРИМЕНЕННЫЕ ТИПОВЫЕ МАТЕРИАЛЫ:

Серия 7.902-4	Бак разрыва струи вместимостью 180л	
Серия 3.901-13 выпуск 3	Колонка управления задвижкой	
Серия 7.820-9 выпуск 6	Затворы щитовые для прямоугольных лотков	Совзводоканалпроект

Объем проектных материалов, приведенных к формату А4, - 182 форматами

В7БА АВТОР ПРОЕКТА

Институт "Харьковский Водоканалпроект", 310072,
г. Харьков, ул. Тобольская, 42а

В7НА УТВЕРЖДЕНИЕ

Утвержден ВО "Совзводоканалпроект"
протокол от 15 мая 1991г. № 9

В7КА ПОСТАВЩИК

ОАО «ЦПП», 127238, Москва, Дмитровское ш., 46, к. 2