

**СК-2**

**СТРОИТЕЛЬНЫЙ КАТАЛОГ**

**Часть 2**

**ТИПОВЫЕ ПРОЕКТЫ ПРЕДПРИЯТИЯ, ЗДАНИЯ И СООРУЖЕНИЯ**

**ТИПОВОЙ ПРОЕКТ**  
902-I - I.12.87

УДК 628.12

**ОАО**  
**«ЦПП»**

КАНАЛИЗАЦИОННАЯ НАСОСНАЯ СТАНЦИЯ ПРОИЗВОДИТЕЛЬНОСТЬЮ 75-200 м<sup>3</sup>/ч, НАПОРОМ 30-33 м С НЕЗАСОРЯДИМИСЯ НАСОСАМИ (МАРКИ СДС 80/32) ПРИ ГЛУБИНЕ ЗАЛОЖЕНИЯ ПОДВОДЯЩЕГО КОЛЛЕКТОРА 7,0 м (МОНОЛИТНЫЙ ВАРИАНТ)

**О I Q C**

**ДЕКАБРЬ**  
**1987**

На 3-х листах  
На 5-и страницах  
Страница 1

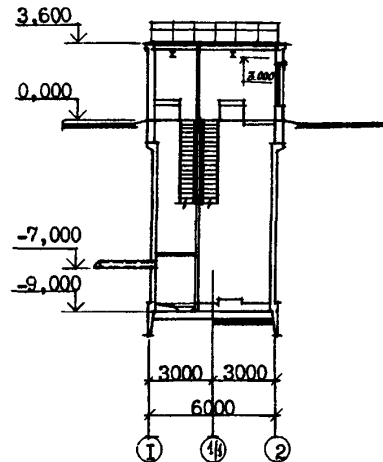
**ФАСАД А-В**



**ФАСАД 2-1**



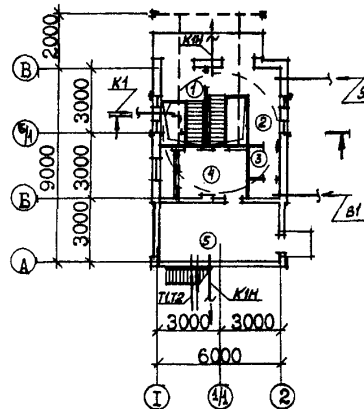
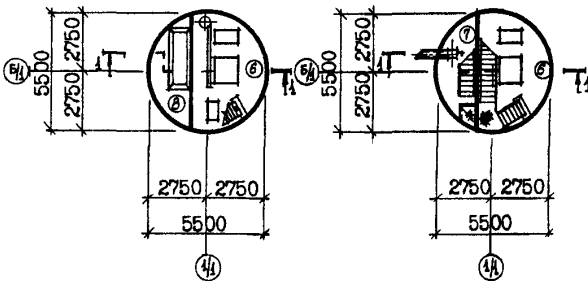
**РАЗРЕЗ I-I**



**ПЛАН НА ОТМ. -7,200**

**ПЛАН НА ОТМ. -4,700**

**ПЛАН НА ОТМ. 0,000**



**ЭКСПЛИКАЦИЯ ПОМЕЩЕНИЙ**

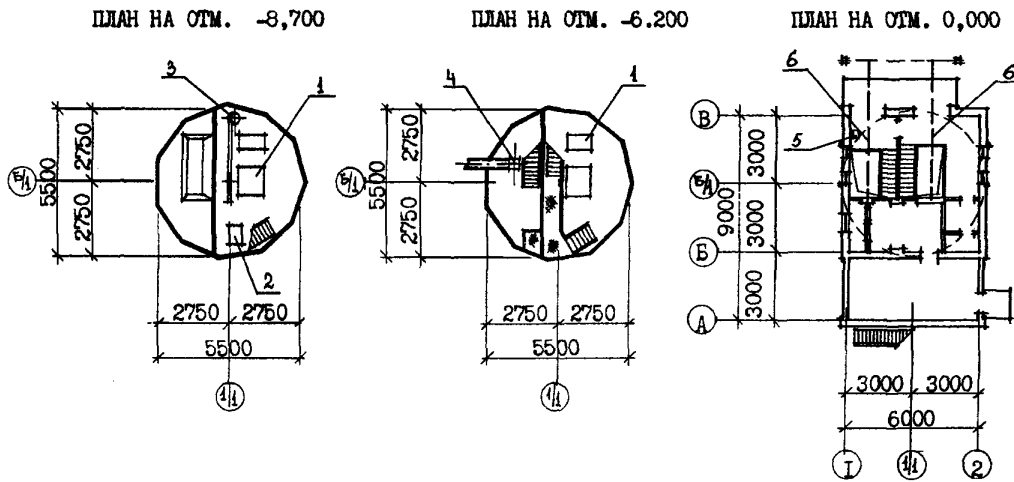
Но- мер	Наименование	Площадь м <sup>2</sup>	Но- мер	Наименование	Площадь м <sup>2</sup>
1	Монтажная площадка помещения приемного резервуара	3,15	5	Венткамера вытяжная	15,79
2	Монтажная площадка машзала	7,80	6	Машзал	15,5
3	Санузел	3,32	7	Помещение решетчатого накопителя	7,3
4	Венткамера приточная	9,32	8	Приемный резервуар	7,3

КАНАЛИЗАЦИОННАЯ НАСОСНАЯ СТАНЦИЯ ПРОИЗВОДИТЕЛЬНОСТЬЮ 75-200 м<sup>3</sup>/ч, НАПОРОМ 30-33м С НЕЗАСОРИДИМИСЯ НАСОСАМИ (МАРИ СДС80/32) ПРИ ГЛУБИНЕ ЗАЛОЖЕНИЯ ПОДВОДЯЩЕГО КОЛЛЕКТОРА 7,0 м (МОНОЛИТНЫЙ ВАРИАНТ)

ТИПОВОЙ ПРОЕКТ  
902-I- IГ.87

Лист I  
Страница 2

ПЛАН РАЗМЕЩЕНИЯ ТЕХНОЛОГИЧЕСКОГО ОБОРУДОВАНИЯ



ЭКСПЛИКАЦИЯ ОБОРУДОВАНИЯ

Поз	Наименование и марка	Колич.	Поз	Наименование и марка	Колич.
I	Насос динамический СДС 80/32	4	6	Таль электрическая ТЭ 050-52Г20-	
2	Насос вихревой ВК 2/26	2		-01; г/п 0,5т	2
3	Насос "ГНОМ" 10-10	2			
4	Накопитель решетчатый	I			
5	Контейнер герметический w = 0,4м <sup>3</sup>	I			

D2BA СТРОИТЕЛЬНЫЕ КОНСТРУКЦИИ И ИЗДЕЛИЯ  
ПОДЗЕМНАЯ ЧАСТЬ  
Днище - монолитное железобетонное М200  
Стены - монолитные железобетонные М200  
Перегородки - монолитный железобетон

Перекрытия - монолитные и сборно-монолитные железобетонные по серии 3.006.1-2/82 в.1-2  
НАДЗЕМНАЯ ЧАСТЬ  
Стены - кирпичные  
Перегородки - кирпичные армированные  
Покрытие - плиты сборные железобетонные по серии 1.465.1-10/82. вып.1 типоразмеров-2  
Кровля - рулонная плоская из 4-х слоев биостойкого рубероида с защитным слоем из гравия, утеплитель-плитный пенобетон  $\gamma = 500$  кг/м<sup>3</sup>  
Лестницы - стальные по серии 1.4503-3, вып.1, типоразмеров - 2  
Полы - бетонные, цементные, керамическая плитка

H5UA ОТДЕЛКА  
НАРУЖНАЯ  
Кладка фасадов из отборного глиняного кирпича с расшивкой швов, штукатурка цементным раствором цоколя, оконных и дверных откосов.

ВНУТРЕННЯЯ  
Штукатурка, известковая побелка, клеевая и поливинилацетатная окраска, окраска эмалями, облицовка глазурованной плиткой.

G3GA ИНЖЕНЕРНОЕ ОБОРУДОВАНИЕ  
Водоснабжение - хозяйственно-питьевое от наружных сетей, напор на вводе 20 м. Расчетный расход воды на хозяйственно-питьевые нужды - 0,4 л/с; на технические нужды - 0,56 л/с.

КАНАЛИЗАЦИОННАЯ НАСОСНАЯ СТАНЦИЯ ПРОИЗВОДИТЕЛЬНОСТЬЮ 75-200 м<sup>3</sup>/ч НАПОРОМ 30-33 м С НЕЗАСОΡЯДИМЫМИ НАСОСАМИ (МАРКИ СДС 80/32) ПРИ ГЛУБИНЕ ЗАЛОЖЕНИЯ ПОДВОДЯЩЕГО КОЛЛЕКТОРА 7,0 м (МОНОЛИТНЫЙ ВАРИАНТ)

ТИПОВОЙ ПРОЕКТ  
902-1-112.87

Лист 2  
Страница 3

Оконные проемы - блоки стеклянные пустотелые по ГОСТ 9272-81\*  
Типоразмеров - I  
Двери - деревянные по серии I.I36-I0  
Типоразмеров - 2, металлические по серии I.436.3-I9dI типоразмеров - I  
Перемычки - сборные железобетонные по серии I.038.I-I в.I  
Типоразмеров - 4  
Наибольшая масса монтажного элемента (плита покрытия) - 3,3 т  
J30B СКОРОСТНОЙ НАПОР ВЕТРА -  $\frac{23 \text{ кгс/м}^2}{0,23 \text{ кПа}}$   
R2CO СТЕПЕНЬ ОГНЕСТОЙКОСТИ - вторая  
N1BD РАСЧЕТНАЯ ТЕМПЕРАТУРА НАРУЖНОГО ВОЗДУХА - минус 30°C

J3NB

G2DD

G2EE

Канализация - хозяйственно-бытовая, стоки сбрасываются в приемный резервуар канализационной насосной станции  
Отопление - водяное, теплоноситель вода с параметрами 150+70°C  
Вентиляция - приточно-вытяжная с механическим побуждением.  
Электроснабжение - от низковольтных сетей напряжением 380/220В  
Электроосвещение - лампы накаливания  
ВЕС СНЕГОВОГО ПОКРОВА -  $\frac{100 \text{ кгс/м}^2}{0,98 \text{ кПа}}$

КЛИМАТИЧЕСКИЕ

ПОДРАЙОНЫ СССР - IV, VВ

ИНЖЕНЕРНО-ГЕОЛОГИЧЕСКИЕ УСЛОВИЯ - обычные

## G3DT ТЕХНОЛОГИЧЕСКИЙ ПРОЦЕСС

Канализационная насосная станция предназначена для перекачки хозяйственно-бытовых и близких к ним по составу производственных сточных вод, имеющих нейтральную или слабощелочную реакцию. Насосная станция запроектирована без постоянно обслуживающего персонала. Канализационная насосная станция может располагаться как на территории промплощадки, так и на самостоятельной площадке, в населенном пункте и вне его. В машинном зале насосной станции устанавливаются три насоса марки СДС 80/32 (2 рабочих, I резервный, I на складе), насос марки ВК 2/26 (I рабочий, I на складе), насос "ГНОМ" 10-10 (I рабочий, I на складе).

В приемном резервуаре ниже подводящего коллектора устанавливается решетчатый накопитель.

Для монтажа и демонтажа оборудования предусмотрено подъемно-транспортное оборудование.

## G3ED ПРОИЗВОДСТВЕННАЯ ПРОГРАММА

Производительность 75-200 м<sup>3</sup>/ч

## ПОТРЕБНОСТЬ В СЫРЬЕ И РЕСУРСАХ

Вода 2,36(41,28) м<sup>3</sup>/ч (м<sup>3</sup>/сут)

Тепло  $\frac{21150 \text{ ккал/ч}}{24,6 \text{ кВт}}$

Потребная электрическая мощность 48,0 кВт

Наименование	Всего	Удельн. показател
VIIA СТОИМОСТЬ		
VIIВ Общая сметная стоимость	тыс. <u>34,77</u> руб. 37,99	-
в том числе:		
VIIГ строительно-монтажных работ	то же <u>29,32</u> 32,54	-
VIIД оборудования	" 5,45	
VIIЕ Стоимость строительно-монтажных работ I м <sup>2</sup> общей площади здания	руб. - <u>354,49</u> 393,42	
VIIЖ Стоимость строительно-монтажных работ на I м <sup>3</sup> строительного объема	" <u>58,91</u> 65,38	
VIIИ Стоимость общая на расчетный показатель	руб. - <u>252,87</u> 276,29	

Наименование	Всего	Удельн. показател
V4KA ЭКСПЛУАТАЦИОННЫЕ ПОКАЗАТЕЛИ		
V4KB Расход воды холодной	м <sup>3</sup> /ч 2,36	-
V4KC Канализационные стоки	то же 1,44	-
V4KD Тепла	$\frac{\text{ккал/ч } 21150}{\text{кВт } 24,60}$	-
в том числе:		
на отопление	то же <u>6350</u> 7,4	-
на вентиляцию	" <u>14800</u> 17,20	
Тепла на отопление I м <sup>2</sup> общей площади	" <u>255,70</u> 0,3	
V4KE Потребная электрическая мощность	кВт 48,0	-

КАНАЛИЗАЦИОННАЯ НАСОСНАЯ СТАНЦИЯ ПРОИЗВОДИТЕЛЬНОСТЬЮ 75-200 м<sup>3</sup>/ч,  
НАПОРОМ 30-33 м С НЕЗАСОСЯЮЩИМИСЯ НАСОСАМИ (МАРКИ СДС 80/32)  
ПРИ ГЛУБИНЕ ЗАЛОЖЕНИЯ ПОДВОДЯЩЕГО КОЛЛЕКТОРА 7,0 м (МОНОЛИТНЫЙ  
ВАРИАНТ)

ТИПОВОЙ ПРОЕКТ  
902-I-112.87

Лист 2  
Страница 4

Наименование	Всего	Удельн. показа- тель	Наименование	Всего	Удельн. показа- тель
<b>VIJA ТРУДОЕМКОСТЬ</b>			<b>ТЕХНИЧЕСКИЕ ХАРАКТЕРИСТИКИ</b>		
VIJA Построечные трудовые чел. затраты	738 943	-	Q3NB Объем строительный в том числе:	м <sup>3</sup> 497,7	-
VIJU То же, на I м <sup>3</sup> строительного объема	то же -	<u>1,24</u> 1,41	подземной части	" 262,9	-
VIJY То же, на расчетный показатель	" -	<u>4,50</u> 5,09	VIINP Объем строительный на расчетный показатель	" -	3,62
<b>VIKA РАСХОДЫ</b>			Q3OC Площадь застройки	м <sup>2</sup> 62,6	-
VIKV Расход строительных материалов			Q3OB Общая площадь в том числе:	м <sup>2</sup> 82,71	-
Цемент, приведенный к М400	т 41,54	-	подземной части	" 31,05	-
То же, на расчетный показатель	" -	0,302	VIOK Общая площадь на расчетный показатель	" -	0,60
Сталь	" <u>17,24</u> 17,58	-			
Сталь, приведенная к классам А-I и С38/23	" <u>19,76</u> 20,10	-			
То же, на I м <sup>2</sup> общей площади	" -	<u>0,24</u>			
То же, на расчетный показатель	" -	0,243 <u>0,143</u>			
Бетон и железобетон	м <sup>3</sup> 124,77	0,146			
в том числе:					
монолитный	" 108,68	-			
сборный	" 16,09	-			
То же, на I м <sup>2</sup> общей площади	" -	1,51			
Лесоматериалы, приведенные к круглому лесу	" 2,17	-			
Кирпич	тыс. шт. 17,04	-			

В числителе указаны показатели для строительства в сухих грунтах, в знаменателе - в мокрых грунтах.

#### ДОПОЛНИТЕЛЬНЫЕ ДАННЫЕ

Проект разработан взамен т.п. 902-I-48

Расчетный показатель перекачиваемой жидкости I м<sup>3</sup>/ч (всего расчетных единиц I37,5)

Сметы составлены в ценах и нормах 1984 г.

Альбом У - (Подземная часть. Изделия) приведен в составе проекта только для сборно-монолитного варианта.

КАНАЛИЗАЦИОННАЯ НАСОСНАЯ СТАНЦИЯ ПРОИЗВОДИТЕЛЬНОСТЬЮ 75-200 м <sup>3</sup> /ч, НАПОРОМ 30-33 С НЕЗАСОРЯЮЩИМИСЯ НАСОСАМИ (МАРКИ СДС 80/32) ПРИ ГЛУБИНЕ ЗАЛОЖЕНИЯ ПОДВОДЯЩЕГО КОЛЛЕКТОРА 7,0 м (МОНОЛИТНЫЙ ВАРИАНТ)	ТИПОВОЙ ПРОЕКТ 902-I- II2.87	Лист 3 Страница 5
<b>В7ЕА СОСТАВ ПРОЕКТНОЙ ДОКУМЕНТАЦИИ</b>		
Альбом I	Пояснительная записка (из типового проекта 902-I-107.87)	
Альбом II	Технологические решения. Внутренний водопровод и канализация. Отопление и вентиляция (из типового проекта 902-I-107.87)	
Альбом III	Архитектурно-строительные решения. Общие чертежи. Изделия. (из типового проекта 902-I-108.87)	
Альбом IV	Строительные решения. Подземная часть.	
Альбом VI	Силовое электрооборудование. Технологический контроль (из типового проекта 902-I-107.87)	
Альбом VII	Спецификации оборудования (из типового проекта 902-I-107.87)	
Альбом VIII	Ведомости потребности в материалах	
Альбом IX	Сметы. Общая часть (из типового проекта 902-I-107.87)	
Альбом X	Сметы. Подземная часть	
Примененные типовые материалы:		
Серия 7.902-4	Бак разрыва струи вместимостью 180 л	
Объем проектных материалов, приведенных к формату А4, - 212 форматок		
<b>В7ВА АВТОР ПРОЕКТА</b>	Институт "Харьковский Водоканалпроект", 310072, г.Харьков, ул. Тобольская, 42а	
<b>В7НА УТВЕРЖДЕНИЕ</b>	Утвержден Главным управлением проектирования Госстроя СССР протокол от 12 июня 1987г. № АЧ-60 Введен в действие В/О "Союзводоканалпроект", приказ № 217 от 18.08.87г.	
<b>В7КА ПОСТАВЩИК</b>	ОАО «ЦПП», 127238, Москва, Дмитровское ш., 46, к. 2	
Инв. № 22369 Катал.л. 058589		