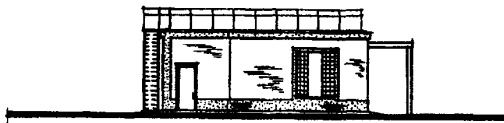
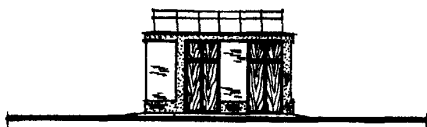


<b>СК-2</b>	<b>СТРОИТЕЛЬНЫЙ КАТАЛОГ</b> Часть 2 <b>ТИПОВЫЕ ПРОЕКТЫ ПРЕДПРИЯТИЙ, ЗДАНИЯ И СООРУЖЕНИЯ</b>	ТИПОВОЙ ПРОЕКТ 902-1- 110.87 УДК 628.12
<b>ОАО</b> <b>«ЦПП»</b>	КАНАЛИЗАЦИОННАЯ НАСОСНАЯ СТАНЦИЯ ПРОИЗВОДИТЕЛЬНОСТЬЮ 75-200 м <sup>3</sup> /ч, НАПОРОМ 30-33 м С НЕЗАСОРЯЮЩИМИСЯ НАСОСАМИ (МАРКИ СДС 80/32) ПРИ ГЛУБИНЕ ЗАЛОЖЕНИЯ ПОДВОДЯЩЕГО КОЛЛЕКТОРА 5,5 м (МОНОЛИТНЫЙ ВАРИАНТ)	<b>ДИОС</b>
ДЕКАБРЬ 1987		На 3-х листах На 5-и страницах Страница 1

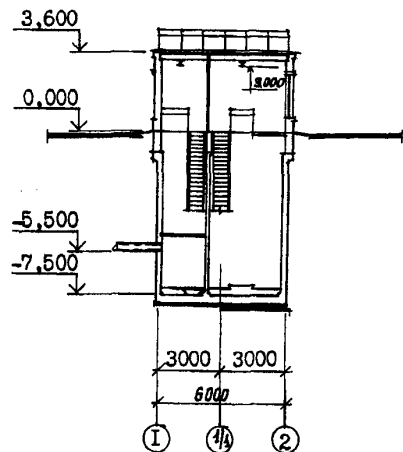
ФАСАД А-В



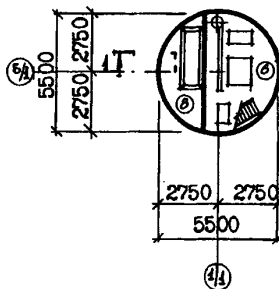
ФАСАД 2-1



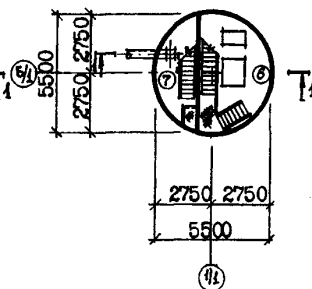
РАЗРЕЗ I-I



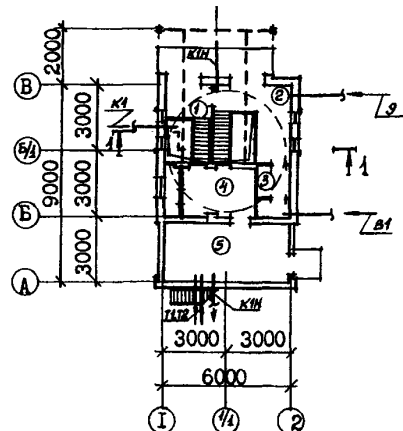
ПЛАН НА ОТМ. -7.200



ПЛАН НА ОТМ. -4.700



ПЛАН НА ОТМ. 0.000



ЭКСПЛИКАЦИЯ ПОМЕЩЕНИЙ

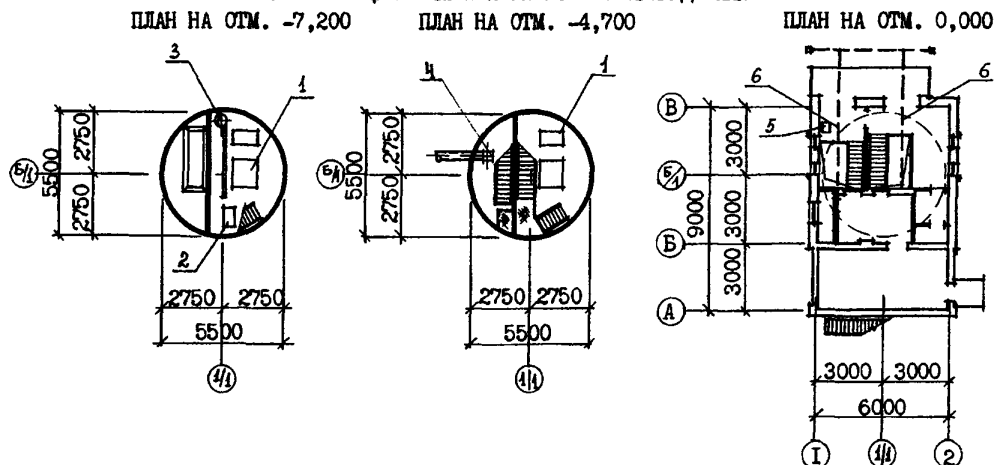
Но- мер	Наименование	Площадь м <sup>2</sup>	Но- мер	Наименование	Площадь м <sup>2</sup>
1	Монтажная площадка помещения приемного резервуара	3,15	5	Венткамера вытяжная	15,79
2	Монтажная площадка машзала	7,80	6	Машзал	15,5
3	Санузел	3,32	7	Помещение решетчатого накопителя	7,3
4	Венткамера приточная	9,32	8	Приемный резервуар	7,3

КАНАЛИЗАЦИОННАЯ НАСОСНАЯ СТАНЦИЯ ПРОИЗВОДИТЕЛЬНОСТЬЮ 75-200 м<sup>3</sup>/ч, НАПОРОМ 30-33 м С НЕЗАСОРЯЩИМИСЯ НАСОСАМИ (МАРКИ СДС 80/32) ПРИ ГЛУБИНЕ ЗАЛОЖЕНИЯ ПОДВОДЯЩЕГО КОЛЛЕКТОРА 5,5 м (МОНОЛИТНЫЙ ВАРИАНТ)

ТИПОВОЙ ПРОЕКТ  
902-1-110.87

Лист I  
Страница 2

ПЛАН РАЗМЕЩЕНИЯ ТЕХНОЛОГИЧЕСКОГО ОБОРУДОВАНИЯ



ЭКСПЛИКАЦИЯ ОБОРУДОВАНИЯ

Поз	Наименование и марка	Колич.	Поз	Наименование и марка	Колич.
I	Насос динамический СДС 80/32	4	5	Контейнер герметический $w = 0,4\text{м}^3$	I
2	Насос вихревой ВК 2/26	2	6	Таль электрическая ТЭ 050-52120-	
3	Насос "ГНОМ" 10-10	2		-01; г/п 0,5 т	2
4.	Накопитель решетчатый	I			

Д2ВА СТРОИТЕЛЬНЫЕ КОНСТРУКЦИИ И ИЗДЕЛИЯ  
ПОДЗЕМНАЯ ЧАСТЬ

Днище - монолитное железобетонное М200  
Стены - монолитные железобетонные М200  
Перегородки - монолитный железобетон  
Перекрытия - монолитные и сборно-  
монолитные железобетонные по серии 3,006.1-

НАДЗЕМНАЯ ЧАСТЬ

Стены - кирпичные  
Перегородки - кирпичные армированные  
Покрытие - плиты сборные железобетонные по серии I.465.1-10/82. вып. I типоразмеров -2  
Кровля - рулонная плоская из 4-х слоев биостойкого рубероида с защитным слоем из гравия, утеплитель - плитный пенобетон  $\gamma = 500 \text{ кг/м}^3$   
Лестницы - стальные по серии I.450.3-3 вып. I, типоразмеров -2  
Полы - бетонные, цементные, керамическая плитка

Н5УА ОТДЕЛКА

НАРУЖНАЯ

Кладка фасадов из отборного глиняного кирпича с расшивкой швов, штукатурка цементным раствором цоколя, оконных и дверных откосов.

ВНУТРЕННЯЯ

Штукатурка, известковая побелка, клеевая и поливинилацетатная окраска, окраска эмальями, облицовка глазурованной плиткой.

Г3ГА ИНЖЕНЕРНОЕ ОБОРУДОВАНИЕ

Водоснабжение - хозяйственно-питьевое от наружных сетей, напор на вводе 20 м  
Расчетный расход воды на хозяйственно-питьевые нужды - 0,4 л/с; на технические нужды - 0,56 л/с.

КАНАЛИЗАЦИОННАЯ НАСОСНАЯ СТАНЦИЯ ПРОИЗВОДИТЕЛЬНОСТЬ 75-200 м<sup>3</sup>/ч  
НАПОРОМ 30-33 м С НЕЗАСОРИШИМИСЯ НАСОСАМИ (МАРКИ СДС 80/32) ПРИ  
ГЛУБИНЕ ЗАЛОЖЕНИЯ ПОДВОДЯЩЕГО КОЛЛЕКТОРА 5,5 м (МОНОЛИТНЫЙ  
ВАРИАНТ)

ТИПОВОЙ ПРОЕКТ  
902-И- 110.87

Лист 2  
Страница 3

Оконные проемы - блоки стеклянные пустотелые по ГОСТ 9272-81*		Канализация - хозяйственно-бытовая, стоки сбрасываются в приемный резер- вуар канализационной насосной станции
Типоразмеров - I		Отопление - водяное, теплоноситель вода с параметрами 150+70°C.
Двери - деревянные по серии I.I36-I0		Вентиляция - приточно-вытяжная с меха- ническим побуждением.
Типоразмеров - 2, металлические по серии I.436.3-I9 <sub>д</sub> I типоразмеров - I		Электроснабжение - от низковольтных сетей напряжением 380/220В
Перекрышки - сборные железобетонные по серии I.038.I-Iв.I, типоразмеров - 4		Электроосвещение - лампы накаливания
Наибольшая масса монтажного элемента (плита покрытия) - 3,3 т	J3NB	ВЕС СНЕГОВОГО ПОКРОВА - $\frac{100 \text{ кгс/м}^2}{0,98 \text{ кПа}}$
J3OB СКОРОСТНОЙ НАПОР ВЕТРА - $\frac{23 \text{ кгс/м}^2}{0,23 \text{ кПа}}$	G2DD	КЛИМАТИЧЕСКИЕ
K2CO СТЕПЕНЬ ОГНЕСТОЙКОСТИ - вторая	G2EE	ПОДРАЙОНЫ СССР - IV, IV
N1BВ РАСЧЕТНАЯ ТЕМПЕРАТУРА НАРУЖНОГО ВОЗДУХА - минус 30°C		ИНЖЕНЕРНО-ГЕОЛОГИЧЕСКИЕ УСЛОВИЯ - обычные

### G3DT ТЕХНОЛОГИЧЕСКИЙ ПРОЦЕСС

Канализационная насосная станция предназначена для перекачки хозяйственно-бытовых и близких к ним по составу производственных сточных вод, имеющих нейтральную или слабощелочную реакцию. Насосная станция запроектирована без постоянно обслуживающего персонала. Канализационная насосная станция может располагаться как на территории промплощадки, так и на самостоятельной площадке, в населенном пункте и вне его. В машинном зале насосной станции устанавливаются три насоса марки СДС 80/32 (2 рабочих, I резервный, I на складе), насос марки ВК 2/26 (I рабочий, I на складе), насос дренажный "ГНОМ" 10-10 (I рабочий, I на складе).

В приемном резервуаре ниже подводящего коллектора устанавливается решетчатый накопитель.

Для монтажа и демонтажа оборудования предусмотрено подъемно-транспортное оборудование.

### G3BВ ПРОИЗВОДСТВЕННАЯ ПРОГРАММА

Производительность 75-200 м<sup>3</sup>/ч

### ПОТРЕБНОСТЬ В СЫРЬЕ И РЕСУРСАХ

Вода 2,36 (41,28) м<sup>3</sup>/ч (м<sup>3</sup>/сут)

Тепло  $\frac{21150 \text{ ккал/ч}}{24,60 \text{ кВт}}$

Потребная электрическая мощность 48,0 кВт

Наименование	Всего	Удельн. показа- тель
<b>VIIA СТОИМОСТЬ</b>		
VIIВ Общая сметная	тыс. 30,08	-
стоимость	руб. 35,55	
в том числе:		
VIIС строительно-монтажных работ	$\frac{24,63}{30,1}$	
VIIО оборудования	" 5,45	
VIIС Стоимость строительно-монтажных работ I м <sup>2</sup> общей площади	руб. - $\frac{297,79}{363,92}$	
VIIР Стоимость строительно-монтажных работ на I м <sup>3</sup> строительного объема	" - $\frac{55,12}{67,37}$	
VIIУ Стоимость общая на расчетный показатель	руб. - $\frac{218,76}{258,55}$	

Наименование	Всего	Удельн. показа- тель
<b>V4KA ЭКСПЛУАТАЦИОННЫЕ ПОКАЗАТЕЛИ</b>		
V4KH Расход воды холодной	м <sup>3</sup> /ч 2,36	-
V4KI Канализационные стоки	то же 1,44	-
V4KH Тепла	$\frac{\text{ккал/ч}}{\text{кВт}} \frac{21150}{24,60}$	-
в том числе:		
на отопление	то же $\frac{6350}{7,4}$	-
на вентиляцию	" $\frac{14800}{17,20}$	-
Тепла на отопление I м <sup>2</sup> общей площади	" - $\frac{255,70}{0,3}$	
V4KK Потребная электрическая мощность	кВт 48,0	-

КАНАЛИЗАЦИОННАЯ НАСОСНАЯ СТАНЦИЯ ПРОИЗВОДИТЕЛЬНОСТЬЮ 75-200 м<sup>3</sup>/ч, НАПОРОМ 30-33 м С НЕЗАСОСЯЮЩИМИСЯ НАСОСАМИ (МАРКИ СДС 80/32) ПРИ ГЛУБИНЕ ЗАЛОЖЕНИЯ ПОДВОДЯЩЕГО КОЛЛЕКТОРА 5,5 м (МОНОЛИТНЫЙ ВАРИАНТ)

ТИПОВОЙ ПРОЕКТ  
902-I - II.0.87

Лист 2  
Страница 4

Наименование		Удельн. Всего показате-ль		Наименование		Удельн. Всего показате-ль	
VIIA	ТРУДОЕМКОСТЬ			ТЕХНИЧЕСКИЕ ХАРАКТЕРИСТИКИ			
VIIA	Построечные трудовые затраты	чел. дн.	<u>621</u> 745	G3NB	Объем строительный в том числе: подземной части	м <sup>3</sup>	446,8 212,0
VIIJF	То же, на I м <sup>3</sup> строительного объема	то же	-	VINP	Объем строительный на расчетный показатель	"	-
VIIJV	То же, на расчетный показатель	"	-	G3OC	Площадь застройки	м <sup>2</sup>	62,6
VIIKA	РАСХОДЫ			G3OB	Общая площадь в том числе: подземной части	м <sup>2</sup>	82,71
VIIKV	Расход строительных материалов			VIOK	Общая площадь на расчетный показатель	"	-
	Цемент, приведенный к М400	т	25,77				0,60
	То же, на расчетный показатель	"	-				
	Сталь	"	<u>10,38</u> 10,72				
	Сталь, приведенная к классам А-I и С38/23	"	<u>12,7</u> 13,04				
	То же, на I м <sup>2</sup> общей площади	"	-				
	То же, на расчетный показатель	"	-				
	Бетон и железобетон в том числе: монолитный сборный	м <sup>3</sup>	88,22				
	То же, на I м <sup>2</sup> общей площади	"	-				
	Лесоматериалы	"	1,26				
	Лесоматериалы, приведенные к круглому лесу	"	2,17				
	Кирпич	тыс. шт.	17,04				

В числителе указаны показатели для строительства в сухих грунтах, в знаменателе - в мокрых

#### ДОПОЛНИТЕЛЬНЫЕ ДАННЫЕ

Проект разработан взамен т.п. 902-I-4B

Расчетный показатель перекачиваемой жидкости I м<sup>3</sup>/ч (всего расчетных единиц I37,5)

Сметы составлены в ценах и нормах 1984г.

Альбом У - (Подземная часть. Изделия) приведен в составе проекта только для сборно-монолитного варианта.

КАНАЛИЗАЦИОННАЯ НАСОСНАЯ СТАНЦИЯ ПРОИЗВОДИТЕЛЬНОСТЬЮ 75-200 м<sup>3</sup>/ч,  
НАПОРОМ 30-33 м С НЕЗАСОРЯЮЩИМИСЯ НАСОСАМИ (МАРКИ СДС 80/32) ПРИ  
ГЛУБИНЕ ЗАЛОЖЕНИЯ ПОДВОДЯЩЕГО КОЛЛЕКТОРА 5,5 м (МОНОЛИТНЫЙ ВАРИАНТ)

ТИПОВОЙ ПРОЕКТ  
902-I-110.87

Лист 3  
Страница 5

**В7ЕА СОСТАВ ПРОЕКТНОЙ ДОКУМЕНТАЦИИ**

Альбом I Пояснительная записка (из типового проекта 902-I-107.87)  
Альбом II Технологические решения. Внутренний водопровод и канализация.  
Отопление и вентиляция (из типового проекта 902-I-107.87 )  
Альбом III Архитектурно-строительные решения. Общие чертежи. Изделия.  
(из типового проекта 902-I-108.87)  
Альбом IV Строительные решения. Подземная часть  
Альбом VI Силовое электрооборудование. Технологический контроль  
(из типового проекта 902-I-107.87)  
Альбом VII Спецификации оборудования (из типового проекта 902-I-107.87)  
Альбом VIII Ведомости потребности в материалах  
Альбом IX Сметы. Общая часть (из типового проекта 902-I-107.87 )  
Альбом X Сметы. Подземная часть

Примененные типовые материалы:

Серия 7.902-4 Бак разрыва струи вместимостью 180 л

Объем проектных материалов, приведенных к формату А4-188 форматок

**В7ВА АВТОР ПРОЕКТА** Институт "Харьковский Водоканалпроект", 310072, г.Харьков,  
ул. Тобольская, 42а

**В7НА УТВЕРЖДЕНИЕ** Утвержден Главным управлением проектирования Госстроя СССР  
протокол от 12 июля 1987г. № АЧ-60  
Введен в действие В/О "Союзводоканалпроект", приказ №217 от 18.08.87г.

**В7КА ПОСТАВЩИК** ОАО «ЦПП», 127238, Москва, Дмитровское ш., 46, к. 2

Инв.№ 22367  
Катал.л. 058587